



COMPATTATORI VIBRANTI MONOTAMBURO

10-19 TONNELLATE



INDICE

Vantaggi principali	4-5
Funzioni della macchina	6-7
Sistema di compattazione e prestazioni	8-9
Controllo della compattazione Cat®	10-11
Apparato propulsore	12-13
Comfort dell'operatore	14-15
Consolle dei comandi	16-17
Opzioni	18-19
Facilità di manutenzione	20
Al vostro servizio	21
Sostenibilità	22
Caratteristiche tecniche	23-25
Dimensioni	26-27



MODELLI DI PRODUZIONE*



CS/CP54B
CS/CP56B
CS64B
CS66B
CS/CP68B
CS/CP74B
CS76B
CS78B



ALLA BASE DI TUTTO

SICUREZZA. Sfruttando la vasta esperienza nel movimento terra, Caterpillar ha prodotto una linea di compattatori vibranti monotamburo che garantiscono ai clienti di tutto il mondo solide basi per i loro progetti.

VERSATILITÀ. Una macchina, per ripagarsi, ha bisogno di lavorare. I compattatori vibranti monotamburo Cat® sono ben attrezzati per eseguire una vasta gamma di applicazioni. Opzioni come i kit fasce artigliate, le lame livellatrici e il controllo della compattazione Cat, li rendono ideali in ogni applicazione.

PRODUTTIVITÀ. I compattatori vibranti monotamburo Cat non solo si ripagano, ma restano al passo con i tempi, garantendo il rispetto degli impegni indipendentemente dalla difficoltà del lavoro.

QUALITÀ. Tutte le produzioni garantiscono una compattazione uniforme e di qualità elevata. I compattatori vibranti monotamburo Cat aiutano l'operatore a mantenere un'eccezionale qualità del lavoro, anche durante i programmi più impegnativi.

VALORE. Intervalli di manutenzione prolungati consentono di risparmiare sui costi e di aumentare la disponibilità in cantiere. La proverbiale robustezza Cat, mantiene elevato il valore di rivendita.

AFFIDABILITÀ. Le macchine sono dotate di una struttura collaudata e i componenti sono costruiti per durare nel tempo.

Sicurezza. Versatilità. Produttività. Qualità. Valore. Affidabilità.

ALLA BASE DI TUTTO C'È L'ECCELLENZA.



VANTAGGI DEI COMPATTATORI VIBRANTI MONOTAMBURO CAT®

I compactatori vibranti monotamburo Cat sono caratterizzati da un peso maggiore, più ampiezza e tecnologia avanzata per consentire di ottenere rapidamente la densità desiderata. Lunghi intervalli di manutenzione consentono di ridurre l'uso dei materiali di consumo e di mantenere le macchine operative giorno dopo giorno, dall'alba al crepuscolo. E la leggendaria durata Cat fornisce un elevato valore di rivendita quando è arrivato il momento di sostituire le macchine.

PRESTAZIONI DI COMPATTAZIONE SUPERIORI

- Più peso al tamburo
- Maggiore ampiezza
- Sistema vibrante a sferette Cat collaudato e affidabile
- La funzione di vibrazione automatica garantisce una maggiore uniformità di compattazione
- Il controllo automatico della velocità semplifica il mantenimento di una superficie di impatto costante per una compattazione uniforme

TECNOLOGIA CHE GARANTISCE QUALITÀ ED EFFICIENZA

- La tecnologia di misurazione della compattazione per il controllo della compattazione Cat elimina la necessità di affidarsi all'intuito umano, riducendo potenzialmente la quantità di attrezzatura e il numero di persone necessarie nei cantieri. Il controllo della compattazione Cat dispone di soluzioni adatte a qualsiasi tipo di compactatore su tutti i tipi di terreno.
- I sistemi automatici, ossia la vibrazione automatica, la modalità Eco e il controllo automatico della velocità, garantiscono coerenza, qualità ed efficienza.

STRAORDINARIO COMFORT DELL'OPERATORE

- La cabina garantisce un comfort perfetto all'operatore
- La consolle e il display integrati forniscono l'accesso con un semplice tocco alle impostazioni, alle informazioni sul funzionamento e alla diagnostica
- Gli ampi specchietti assicurano un'eccellente visibilità
- Cabina con struttura ROPS/FOPS ridisegnata con un eccellente climatizzatore

STRAORDINARIA FACILITÀ DI MANUTENZIONE

- Gli indicatori visivi forniscono informazioni in tempo reale durante i controlli di manutenzione ordinari
- La funzionalità di autodiagnosi consente di monitorare le operazioni e avvisare l'operatore in caso di prestazioni insolite
- I lunghi intervalli di manutenzione riducono al minimo i costi di esercizio
- Gli approfonditi servizi di assistenza dei dealer Cat sono senza pari nel settore

MOTORE CAT C4.4 CON TECNOLOGIA ACERT™

- Conformità alle normative sulle emissioni Tier 4 Interim/Stage IIIB
- Richiede minimi interventi di manutenzione
- La modalità Eco riduce il consumo di combustibile
- La funzione di controllo automatico della velocità migliora l'omogeneità della compattazione

I compactatori vibranti per monotamburo Cat® si avvalgono della nostra profonda esperienza nella movimentazione della terra per offrire ai clienti le funzionalità e le prestazioni di cui hanno bisogno per il successo e la crescita. Per una compattazione uniforme, che rispetti le specifiche in ogni momento, è possibile fare affidamento su Cat.



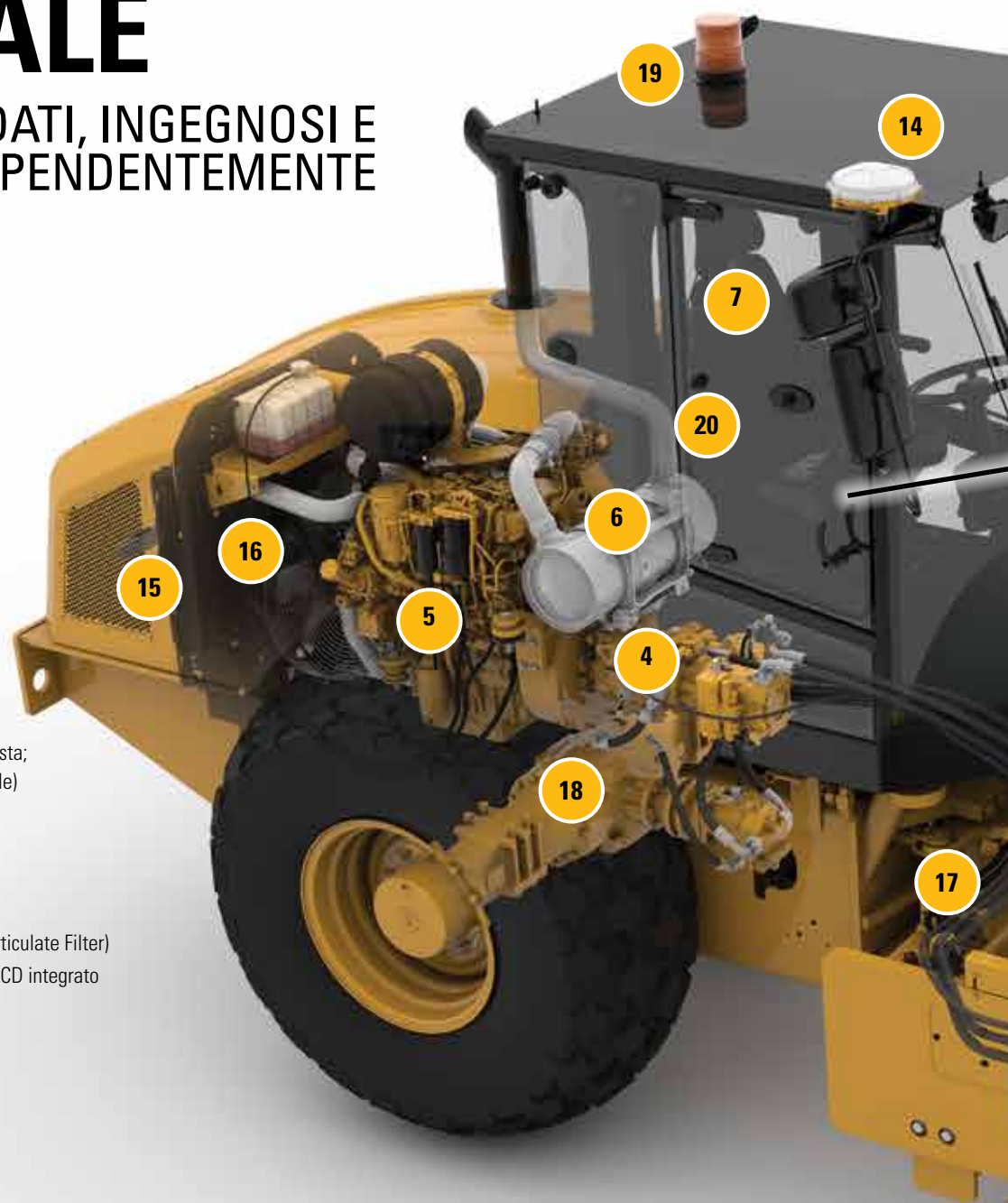
VALORE MASSIMO

DURATA, AFFIDABILITÀ E PRODUTTIVITÀ COMPROVATE.



CLASSE MONDIALE

SISTEMI COLLAUDATI, INGEGNOSI E
SOFISTICATI, INDIPENDENTEMENTE
DALL'OBIETTIVO.

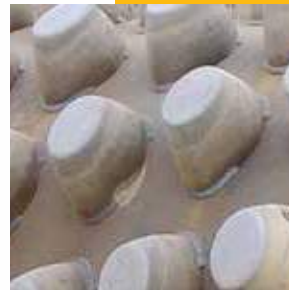


1. Tamburo liscio (kit fasce artigliate su richiesta; configurazione tamburo artigliato disponibile)
2. Sistema vibrante a sfere Cat®
3. Cabina con struttura ROPS/FOPS
4. Sistema di propulsione a due pompe
5. Motore Cat C4.4 con ACERT
6. Filtro antiparticolato diesel (DPF, Diesel Particulate Filter)
7. Sedile dell'operatore girevole con display LCD integrato e consolle dei comandi
8. Tamburo universale
9. Lama livellatrice (su richiesta)
10. Controllo della compattazione Cat (su richiesta; CMV o MDP)
11. Modalità Eco
12. Controllo automatico della velocità
13. Vibrazione automatica
14. Mappatura GNSS del controllo di compattazione Cat (su richiesta)
15. Condensatore e scambiatore di calore dell'olio inclinabile
16. Ventola a velocità variabile
17. Attacco esente da manutenzione
18. Differenziale a slittamento limitato
19. Faro rotante color ambra (su richiesta)
20. Product Link

TAMBURO ARTIGLIATO E KIT GUSCIO FASCE ARTIGLIATE SU RICHIESTA

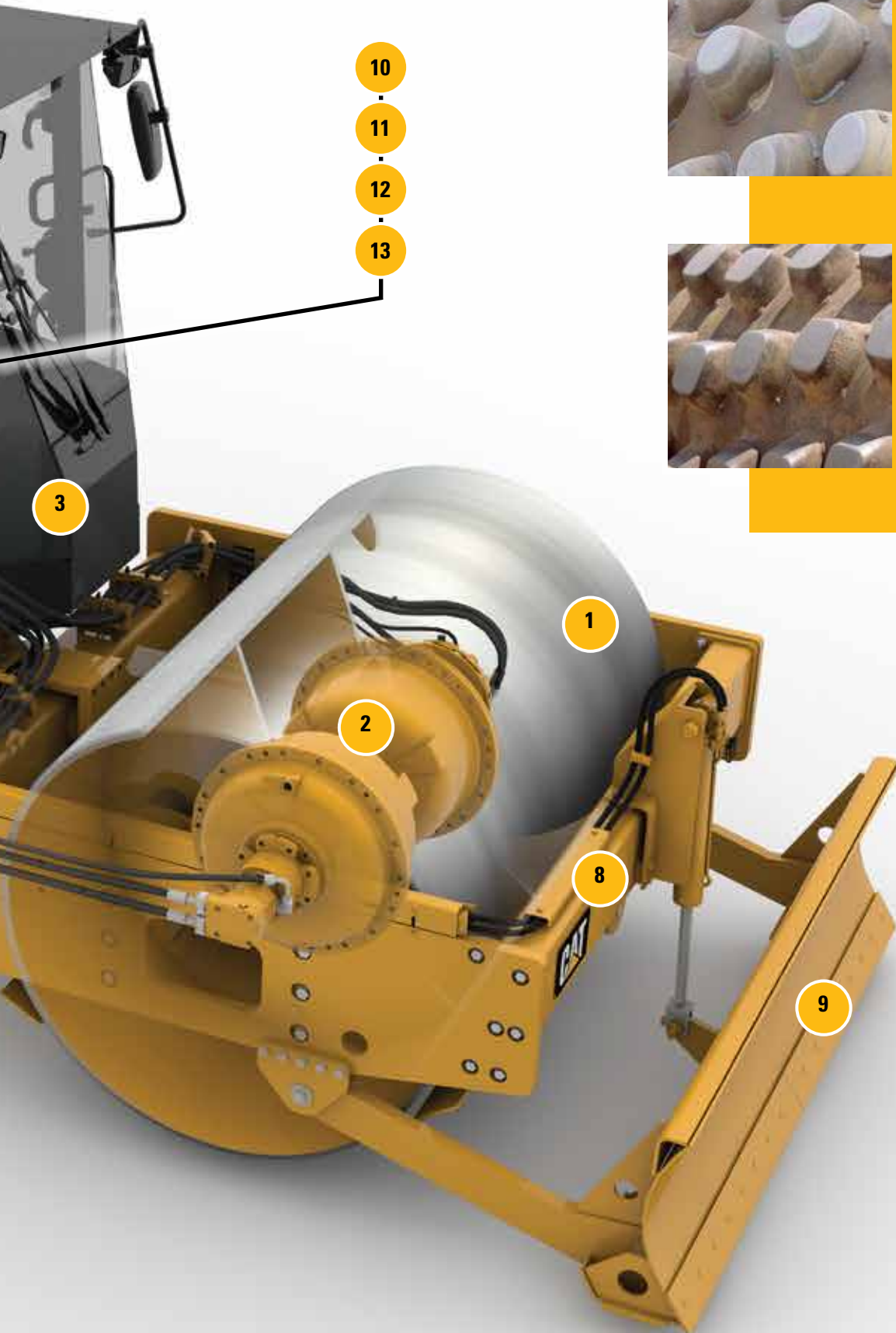
PARTE D'USURA OVALE

- Produce risultati superiori di compattazione su strati spessi penetrando in profondità nel meccanismo di sollevamento
- Il design conico introduce una forza di compattazione orizzontale ed evita l'accumulo di materiale tra i pattini



PARTE D'USURA QUADRATA

- Produce buoni risultati di compattazione su strati sottili
- Fornisce le migliori tenute in superficie



UN COLPO BEN ASSESTATO

QUALITÀ DI COMPATTAZIONE PIÙ IMMEDIATA.



ESECUZIONE CORRETTA E IMMEDIATA

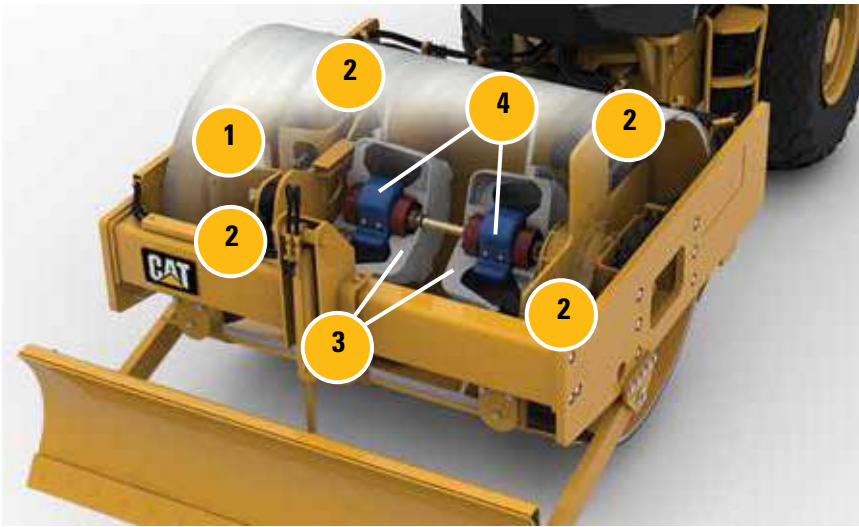
I compattatori vibranti monotamburo Cat raggiungono rapidamente la compattazione desiderata grazie al peso e all'ampiezza ottimizzati. La tecnologia integrata semplifica la produzione costante di compattazione uniforme e di alta qualità.

PRESTAZIONI DI COMPATTAZIONE OTTIMIZZATE

- Pesi al tamburo ottimizzati per massime prestazioni
- Più ampiezza garantisce maggiore potenza di compattazione
- La funzione di controllo automatico della velocità semplifica il mantenimento dell'uniformità eliminando la velocità della macchina come variabile
- La funzione di vibrazione automatica ottimizza l'uniformità di compattazione
- I sistemi opzionali di misurazione della compattazione ottimizzano l'efficienza e garantiscono la qualità

SISTEMA VIBRANTE A SFERETTE CAT

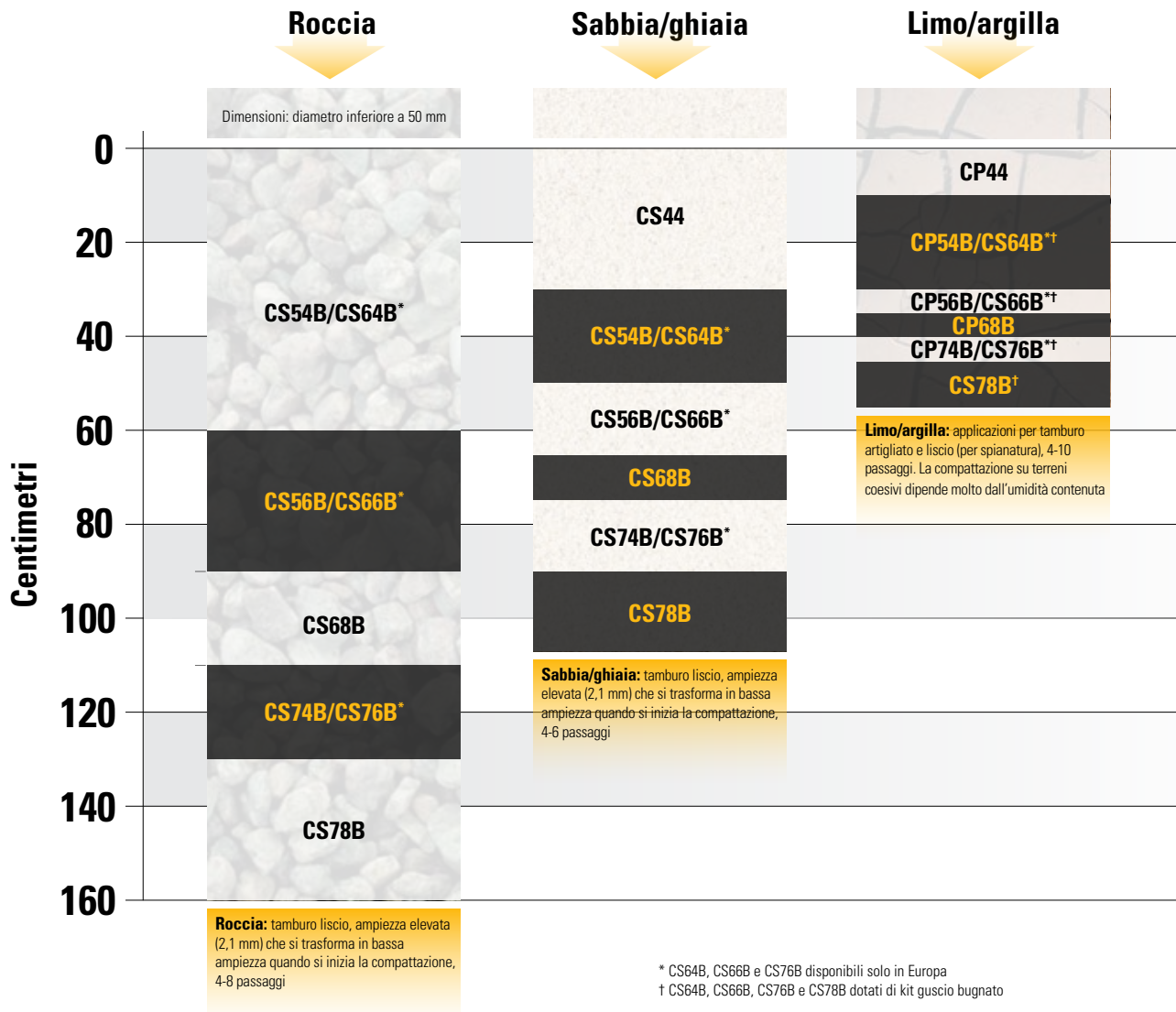
- Praticamente esenti da manutenzione: sostituzione dell'olio dei cuscinetti vibranti ogni 3 anni/3.000 ore; non è necessario il prelievo dell'olio programmato
- Il design esclusivo delle masse eccentriche fornisce massima affidabilità, prestazioni regolari e ridotta rumorosità
- Il controllo opzionale della frequenza variabile aumenta al massimo le prestazioni di compattazione mentre è attiva la modalità Eco, garantendo meno consumo di combustibile senza compromettere le prestazioni stesse



- | | | |
|------------------------------------|---|-------------------------------------|
| 1. Motore del sistema vibrante | 4. Esclusivo design Cat a masse eccentriche | 7. Comando di vibrazione automatica |
| 2. Supporti ISO | 5. Selezione della frequenza | |
| 3. Sistema vibrante a sferette Cat | 6. Selezione dell'ampiezza | |

Profondità di compattazione per compattatori vibranti monotamburo

Presuppone che le specifiche di densità corrispondano al 95% del "Proctor Compaction Test" standard e che possano variare notevolmente in base alle diverse condizioni del terreno.



* CS64B, CS66B e CS76B disponibili solo in Europa
† CS64B, CS66B, CS76B e CS78B dotati di kit guscio bugnato

TECNOLOGIA DI MISURAZIONE DELLA COMPATTAZIONE

OLTRE L'INTUITO DELL'OPERATORE.



VANTAGGI CHIAVE DELLA TECNOLOGIA DI CONTROLLO DELLA COMPATTAZIONE CAT®

- Aiuta le squadre a evitare costose rilavorazioni
- Previene la necessità di affidarsi all'intuito dell'operatore
- Riduce la necessità di piastre di prova*
- I sistemi di mappatura possono ottimizzare le capacità notturne fornendo riferimenti visivi delle operazioni*
- Prende in considerazione ogni metro quadro di un cantiere*
- Il sistema Machine Drive Power funziona con tutte le configurazioni di compattatori e su tutti i tipi di terreno: coesivo, semicoesivo e granulare
- Il monitoraggio dei dati aiuta a individuare l'efficienza non evidente*

* Con opzione di mappatura GNSS

CONTROLLO DELLA COMPATTAZIONE CAT

Il controllo della compattazione Cat migliora qualità ed efficienza fornendo informazioni che consentono agli operatori di determinare la conformità alle specifiche di compattazione. Il sistema può passare da una semplice lettura della compattazione in tempo reale a una capacità completa di mappatura dei dati. Soluzioni che si adattano alle esigenze dei clienti e crescono con loro.

CARATTERISTICHE

- Le tecnologie di misurazione della compattazione disponibili sono due: il valore CMV (Compaction Meter Value) e il sistema esclusivo Cat MDP (Machine Drive Power)
- Componenti integrati in fabbrica e unità display della consolle
- È possibile aggiungere la capacità di mappatura mediante un'antenna di mappatura SBAS del sistema di navigazione satellitare globale (GNSS) e un'unità display dedicata
- È disponibile una capacità di mappatura RTK GNSS che fornisce una maggiore precisione rispetto al sistema SBAS



MDP (MACHINE DRIVE POWER)

- Una tecnologia esclusiva offerta solo da Caterpillar
- Indica la rigidità del terreno misurando la resistenza al rotolamento
- Disponibile su tutti i compattatori vibranti monotamburo Cat serie B, quali tamburi lisci e artigliati e tamburi lisci con kit fasce artigliate
- Può essere utilizzato su tutti i tipi di terreno, coesivi e non coesivi
- Misura ciò che conta, nella profondità degli strati dei materiali che vengono compattati, fino a circa 30-60 cm
- La misurazione della profondità consente di confrontare i risultati con attrezzature di misurazione portatili, quali deflettometri per impieghi leggeri e densimetri nucleari
- Funziona con tamburo statico o vibrante
- Riduce il rischio di compattazione eccessiva quando utilizzato per il rotolamento di prova poiché non richiede vibrazioni del tamburo

CMV (COMPACTION METER VALUE)

- Un sistema di misurazione basato su accelerometro per terreni granulari disponibile su compattatori monotamburo con tamburo liscio
- In funzione mentre il tamburo vibra, misura la compattazione del suolo in profondità, in genere più di 1 metro in base alla composizione del terreno, fornendo un'immagine reale delle condizioni sottostanti la superficie
- Può rivelare la posizione di anomalie nascoste (ad esempio oggetti sotterranei, rocce o sfere di argilla) o aree di scarsa compattazione
- Può indicare la necessità di maggiore umidità per facilitare la compattazione

APPARATO PROPULSORE

SUPERAMENTO DELLA PENDENZA COMPROVATO,
TRAZIONE AFFIDABILE.

COSTRUITI PER DURARE A LUNGO

I compattatori vibranti per terreno Cat di produzione sono alimentati da un motore Cat C4.4 dotato di tecnologia ACERT. Il motore fornisce la potenza necessaria nei cantieri più impegnativi e una notevole durata grazie ai componenti che estendono la durata del compattatore.

MOTORE CAT C4.4 CON TECNOLOGIA ACERT™: OTTIMIZZATO PER GARANTIRE POTENZA ED EFFICIENZA

CS/CP54B, CS64B

98 kW (131 hp)

CS/CP56B, CS66B, CS/CP68B

117 kW (157 hp)

CS/CP74B, CS76B, CS78B

129,5 kW (173,7 hp)

Potenza lorda: ISO 14396

Potenza nominale: 2.200 giri/min

POTENZA DOVE SERVE

- La trasmissione a due pompe fornisce un flusso bilanciato separato al motore dell'assale posteriore e al motore di azionamento del tamburo
- Eccezionale superamento della pendenza e sforzo di trazione in avanti e indietro
- Il differenziale a slittamento limitato fornisce potenza costante in condizioni di superfici soffici o scivolose mediante il trasferimento della coppia alla ruota con maggiore trazione
- La leva a basso sforzo sul lato destro della consolle dei comandi consente un semplice controllo di propulsione in avanti e indietro
- La velocità massima, in avanti e indietro, è di 11,4 km/h*

MOTORE ALL'AVANGUARDIA

- Il modulo di controllo elettronico (ECM) offre prestazioni ottimali grazie alla precisa fasatura sincronizzata e alla mandata di combustibile
- L'ECM abilita la funzionalità di autodiagnosi in grado di avvisare l'operatore di prestazioni insolite mediante il display LCD. Le capacità avanzate di risoluzione dei problemi e di diagnosi sono disponibili tramite Electronic Technician (Cat ET)
- Facilità d'accesso a tutto il vano motore e al modulo di raffreddamento per una manutenzione semplice e veloce
- Conforme agli standard sulle emissioni EPA Tier 4 Interim e EU Stage IIIB





1. Motore Cat C4.4 con tecnologia ACERT™
2. Serbatoio del liquido di raffreddamento
3. Ventola a velocità variabile
4. Filtro dell'aria
5. Rifornimento dell'olio
6. Filtro antiparticolato diesel (DPF, Diesel Particulate Filter)
7. Scambiatore di calore dell'olio apribile

COMFORT DELL'OPERATORE

LA NUOVA CABINA AUMENTA LE PRESTAZIONI
DELL'OPERATORE.

COMFORT GARANTITO

I compattatori vibranti monotamburo Cat sono adatti per funzionare in condizioni operative estreme, ma non si può dire lo stesso per gli operatori. Ecco perché il comfort è incluso in ogni modello. Il comfort consente agli operatori di mantenere alto il livello di attenzione, aumentando così la produttività e la sicurezza.

CABINA OPERATORE

- I comandi e il display LCD integrati con il sedile girevole regolabile si spostano con l'operatore
- Sedile in vinile per configurazioni ROPS/FOPS; rivestito in tessuto per le macchine dotate di cabina conforme allo standard ROPS/FOPS
- Sedile deluxe a richiesta con sospensione pneumatica e schienale alto (versione per cabina)
- Tappetino antivibrazioni
- La presa di alimentazione da 12 Volt supporta i dispositivi di comunicazione
- Cintura di sicurezza confortevole
- Pratici portabicchieri

VISIBILITÀ E COMFORT STRAORDINARI

- Ottima visibilità dei bordi dei tamburi e degli pneumatici posteriori
- Diversi specchietti ampi garantiscono un'eccellente visibilità posteriore
- Il kit di luci fornito di serie offre un'eccellente illuminazione, mentre il kit di luci potenziate, disponibile su richiesta, aumenta l'illuminazione globale
- Rumorosità e vibrazioni trasmesse all'operatore ridotte
- La consolle inclinabile e i sedili regolabili si adattano all'operatore
- La cabina è dotata di un climatizzatore eccellente, con possibilità di riscaldamento e climatizzazione
- Cabina dotata di nuovi finestrini con apertura verso l'esterno che forniscono un'ottima ventilazione

Una buona visibilità favorisce la comunicazione tra gli operatori e assicura una maggiore attenzione. Le ore di lavoro possono mettere a dura prova gli operatori; ecco perché Caterpillar progetta cabine che garantiscono controllo, visibilità e comfort ottimali.



La cabina ridisegnata include comandi e display LCD multifunzionale integrati e sedili girevoli regolabili. È disponibile un sedile deluxe a sospensioni pneumatiche e schienale alto. Il climatizzatore è eccellente.

1. Consolle con sterzo inclinabile e portabicchieri
2. Display LCD multifunzionale
3. Leva elettronica di comando propulsione con pulsante di attivazione del sistema Vibe (e comando lama livellatrice su richiesta)
4. Consolle dei comandi
5. Comando del climatizzatore
6. Predisposizione radio
7. Tappetino
8. Sedile dell'operatore girevole in vinile
9. Sedile dell'operatore deluxe a richiesta con sospensione pneumatica e schienale alto (versione per cabina)
10. Uscita di potenza da 12 Volt





COMANDO CON IL SEMPLICE TOCCO DELLE DITA

LAVORARE IN SICUREZZA.

Il display LCD multifunzionale fornisce strumentazione digitale, funzionalità autodiagnostiche e misurazione base della compattazione in tempo reale (su richiesta), che informano costantemente l'operatore per migliorarne le prestazioni complessive in cantiere.

SOTTO CONTROLLO

La nuova consolle progettata per il compattatore vibrante monotamburo Cat è pratica e aiuta gli operatori a individuare quello di cui hanno bisogno in modo rapido e tempestivo. La sensazione intuitiva favorisce la sicurezza dell'operatore necessaria per avvalersi della tecnologia e della relativa produttività, incorporata nelle macchine.



1. Display LCD multiuso integrato
2. Leva di comando propulsione standard
3. Pulsante di attivazione del sistema Vibe
4. Pulsante di arresto di emergenza
5. Attivazione freno di stazionamento
6. Selezione della frequenza
7. Selezione dell'ampiezza
8. Comando di vibrazione automatica
9. Controllo automatico della velocità
10. Selettore di velocità
11. Selettore modalità Eco/regime motore
12. Interruttori di comando faro rotante/luci
13. Interruttore di accensione
14. Bracciolo
15. Avvisatore acustico
16. Leva di comando propulsione opzionale con lama livellatrice integrata
17. Comando di sollevamento e abbassamento della lama (blu)
18. Flottaggio lama (verde)
19. Attivazione del sistema Vibe (rosso)

DISPLAY LCD

- Offre funzioni multiple, tra cui la lettura, la diagnostica e i dati della macchina per il controllo opzionale della compattazione Cat
- Integrato con il sedile, in modo da restare nella stessa posizione anche se il sedile gira
- Coperchio con chiusura a chiave contro i furti per macchine conformi agli standard ROPS/FOPS
- Retroilluminato per un'elevata visibilità in tutte le condizioni di illuminazione

PRATICA CONSOLLE

- I comandi sono integrati con il sedile, sempre a portata di mano
- I tasti funzione e le leve sono semplici da utilizzare
- Il pulsante di arresto di emergenza è facile da raggiungere e innestare



OPZIONI

COMFORT, PRODUTTIVITÀ E VERSATILITÀ OTTIMIZZATE.

Le attrezzature a richiesta consentono di personalizzare le prestazioni del compattatore vibrante monotamburo Cat per soddisfare le specifiche esigenze di ogni applicazione.

KIT FASCE ARTIGLIATE

È disponibile per tutti i modelli a tamburo liscio, tra cui CS54B, CS56B, CS64B, CS66B, CS68B, CS74B, CS76B e CS78B. Tale kit garantisce versatilità consentendo alle macchine a tamburo liscio di compattare materiali coesivi e semi-coesivi. Il kit è fornito con scraper dei piedi di montone e tamburo intercambiabili. Sono disponibili design ovali e quadrati.





LAMA LIVELLATRICE

Una lama livellatrice è disponibile per i modelli a tamburo artigliato CP56B, CP68B e CP74B e per i modelli a tamburo liscio CS56B, CS66B, CS68B e CS74B. La lama è dotata di un nuovo design imbullonato, che ne consente la rimozione e la reinstallazione. Il design universale del tamburo garantisce questa funzionalità.

ALTRE OPZIONI

- Controllo della compattazione Cat (vedere le pagine 10-11)
- Bio-olio fornito in fabbrica
- Protezione del cambio
- Kit luci migliorato
- Scraper in acciaio sul retro (tamburo liscio)
- Scraper in poliuretano (anteriore e posteriore, tamburo liscio)
- Faro rotante
- Sedile in tessuto con sospensione pneumatica e schienale alto (versione per cabina)



FACILITÀ DI MANUTENZIONE



ACCESSIBILITÀ

La manutenzione ordinaria sui compattatori vibranti monotamburo Cat viene eseguita dal lato destro della macchina, con i componenti chiave a portata di mano e accessibili da terra. Il robusto cofano monopezzo si inclina in avanti in modo semplice e veloce per un agevole accesso al motore e al sistema di raffreddamento.

INTERVALLI PROLUNGATI E DISPONIBILITÀ IN CANTIERE

- Funzionalità autodiagnostiche mediante i moduli di controllo elettronici (ECM)
- Rileva se le prestazioni del sistema scendono al di sotto dei livelli normali e avvisa l'operatore
- L'intervallo per il cambio dell'olio programmato nel sistema vibrante è di 3 anni/3.000 ore, aumentando i tempi di attività e riducendo i costi di esercizio
- L'intervallo per il cambio dell'olio idraulico è di 3.000 ore, con il filtro posizionato esternamente sotto la piattaforma dell'operatore per un facile accesso
- L'intervallo per il cambio dell'olio motore è raccomandato ogni 500 ore
- Il gruppo di raffreddamento si inclina per una facile pulizia
- L'attacco è dotato di cuscinetti lubrificati a vita, totalmente esenti da ingrassaggio
- Gli indicatori visivi forniscono letture istantanee giornaliere del livello dei liquidi
- Il prelievo dell'olio semplice e pulito previene sostituzioni dei fluidi non necessarie

PRODUCT LINK

Il sistema Product Link fornisce informazioni utili, tempestive e accurate sulla posizione, l'utilizzo e le condizioni dell'attrezzatura. Questo sistema semplifica le operazioni diagnostiche e ottimizza la programmazione e i costi di manutenzione, assicurando un flusso di comunicazioni bidirezionale dei dati essenziali della macchina e delle informazioni sulla sua posizione tra il dealer e il cliente.

AL VOSTRO SERVIZIO

CGT, IL PARTNER SU CUI POTER CONTARE SEMPRE



LA SCELTA MIGLIORE

CGT mette a vostra disposizione un Team di professionisti in grado di proporvi le soluzioni migliori per i vostri lavori.

Dalla scelta della macchina più adatta (nuova, usata o noleggio) ai programmi di assistenza per sfruttarne appieno le prestazioni, CGT saprà rispondere sempre alle vostre esigenze.

NOLEGGIO

- CGT mette a vostra disposizione **la più grande** flotta Noleggio nel movimento terra in Italia.
- Oltre **1.200** macchine e **150** modelli diversi per ogni applicazione, molti dei quali specifici per la costruzione e manutenzione stradale.
- Mezzi all'avanguardia tecnologica con una vita media di **18 mesi**.
- Ampia gamma di macchine equipaggiate con **AccuGrade™** per contare sulla massima precisione in cantiere.
- Assicurazione **All Risk** e Servizio Macchina Sostitutiva.
- Contratti **flessibili** dal Breve al Lungo termine.
- Formula a **Lungo termine Flessibile Stagionale** concepita per gli specialisti dei lavori stradali
- Un Team di esperti a disposizione per una **consulenza tecnica professionale**.

USATO

- **5.000 mq** di esposizione con 300 macchine in media, presso il Centro Usato di Carugate (MI).
- **Team dedicato** alla revisione delle macchine con **20 tecnici** e officina con **18 baie**.
- Macchine **Certified** con meno di 5 anni/3.500 ore e fino a 6 mesi di garanzia.
- Macchine **Ex Nolo**, controllate solo da CGT, con massimo 36 mesi di vita.
- Oltre **100** controlli prima della vendita, macchine sempre in regola e pronte all'uso.
- Possibilità di **garanzie estese**.

CORSI DI FORMAZIONE

- CGT ha una struttura dedicata all'attività formativa che organizza, in media, oltre **100** sessioni di training ogni anno, per un totale di quasi **40.000** ore di formazione.
- Corso **TOP Performance** per sfruttare al meglio e con la massima efficienza dei consumi la produttività della vostra macchina Caterpillar.

CONSULENZA STUDIO LAVORI

- Dal semplice calcolo sulla produttività delle macchine, a quelli più complessi che esaminano **ogni aspetto** del cantiere.
- Definizione del **parco macchine ottimale**, sia in termini di numero sia di caratteristiche e configurazione, con particolare riguardo ai vantaggi derivanti dall'utilizzo delle nuove tecnologie.

ASSISTENZA TECNICA

- **Programmi di Manutenzione** con livelli di copertura variabili in base alle vostre esigenze.
- **Manutenzioni Programmate a prezzi Fissi**, per contare sempre sulla piena produttività delle vostre macchine Paving ad un costo conveniente e programmabile.
- **Tecnici Paving specializzati** e sempre aggiornati.
- **Specialisti Prodotti Stradali** disponibili 24 ore su 24.
- **Specialisti per le applicazioni** in cantiere.
- Analisi dei Lubrificanti per la Prevenzione, per **evitare fermi imprevisti** e abbattere i costi di riparazione.
- Elevata **disponibilità ricambi** originali, con oltre 76.000 item a stock e consegne in **36** ore nel 94% dei casi.
- **Furgoni officina attrezzati** dedicati per intervenire tempestivamente in caso di urgenze, entro 24h in caso di macchina ferma.
- **Gruppi di Pronto Servizio**, revisionati, ricondizionati e garantiti fino a 12 mesi, per risparmiare fino al 30% rispetto al nuovo.

SFRUTTAMENTO OTTIMALE DELLE RISORSE

SOTTO OGNI ASPETTO.



Utilizzo di tecnologie e innovazioni per aumentare l'efficienza e la produttività con un minor impatto sull'ambiente; e supporto ai nostri clienti per aiutarli a fare altrettanto.

VANTAGGI SOSTENIBILI INCLUSI IN OGNI MACCHINA

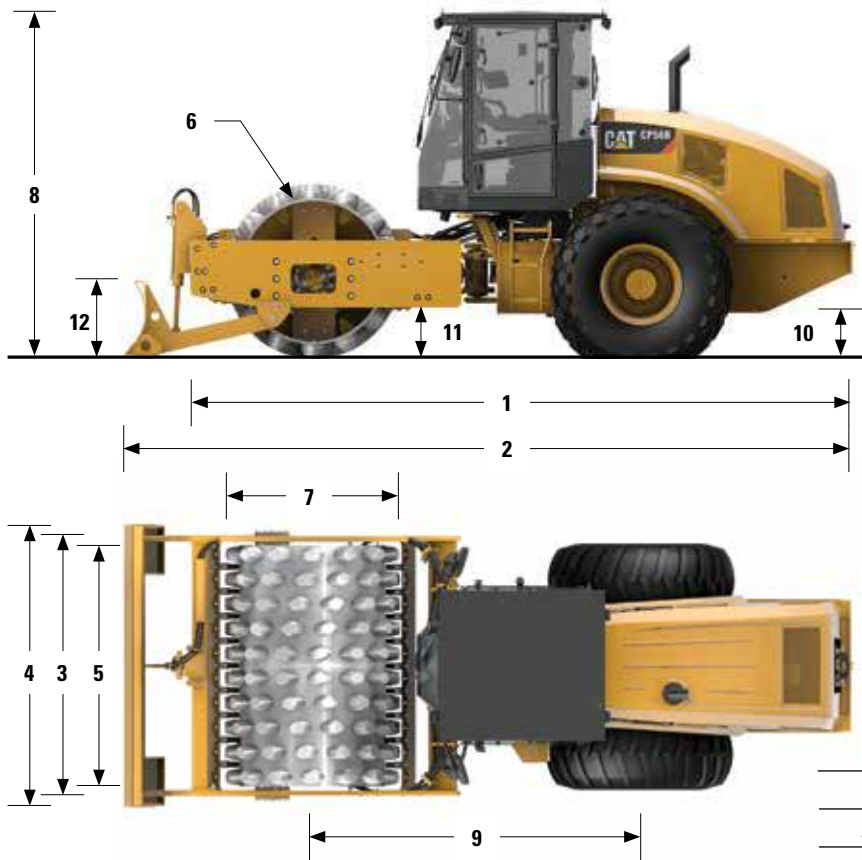
- Il motore Cat C4.4 con tecnologia ACERT è conforme gli standard sulle emissioni U.S. EPA Tier 4 Interim ed EU Stage IIIB
- La modalità Eco riduce il consumo di combustibile
- Intervalli di manutenzione prolungati per liquidi e filtri
- Il controllo della compattazione Cat ottimizza l'efficienza
- L'ampiezza e la distribuzione del peso ottimali riducono il numero di passate necessarie
- Il blocco motore robusto e i componenti prolungano la durata e riducono i livelli di rumorosità
- L'ampio gruppo di raffreddamento riduce il deterioramento dell'olio, l'accumulo dello strato d'olio sui componenti interni e le temperature di funzionamento
- Gli scarichi ecologici riducono il rischio di perdite quando si scaricano i liquidi della macchina

	CP54B	CP56B	CP68B	CP74B
Peso operativo				
Macchine con struttura ROPS/FOPS – kg	10.935	11.465	–	–
Pesi al tamburo con struttura ROPS/FOPS – kg	6.300	6.365	–	–
Macchina con CABINA – kg	11.135	11.665	14.685	16.355
Pesi al tamburo con CABINA – kg	6.395	6.455	9.250	10.725
Dimensioni della macchina				
Lunghezza totale – m	5,85	5,86	6,05	6,05
Lunghezza totale con l'opzione lama livellatrice – m	–	6,40	6,55	6,55
Larghezza totale – m	2,30	2,30	2,33	2,33
Larghezza totale con l'opzione lama livellatrice – m	–	2,50	2,50	2,50
Altezza massima della macchina – m	3,11	3,11	3,11	3,11
Interasse – m	2,90	2,90	2,90	2,90
Distanza libera da terra – mm	450	454	445	445
Distanza libera dal bordo stradale – mm	551	506	497	497
Raggio minimo di sterzata, bordo interno del tamburo – m	3,68	3,68	3,68	3,68
Dimensioni del tamburo				
Larghezza tamburo – mm	2.134	2.134	2.134	2.134
Spessore guscio tamburo – mm	25	30	30	40
Diametro tamburo – mm	1.295	1.295	1.295	1.295
Diametro tamburo ai pattini, ovale – mm	1.549	1.549	1.549	1.549
Diametro tamburo ai pattini, quadrato – mm	1.493	1.493	1.493	1.493
Numero di pattini	140	140	140	140
Altezza pattini, faccia ovale – mm	127	127	127	127
Altezza pattini, opzione faccia quadrata – mm	100	100	100	100
Area superficie pattini, faccia ovale – cm ²	74,4	74,4	74,4	74,4
Area superficie pattini, opzione faccia quadrata – cm ²	123	123	123	123
Sistema vibrante				
Frequenza massima – Hz	30,5	30,5	30,5	28
Ampiezza nominale alla massima frequenza				
Alto – mm	1,9	2,1	2,1	2,1
Basso – mm	0,88	0,98	0,98	0,98
Forza centrifuga				
Alto – kN	266	301	301	332
Basso – kN	133	141	141	166
Apparato propulsore				
Motore	Cat C4.4 ACERT	Cat C4.4 ACERT	Cat C4.4 ACERT	Cat C4.4 ACERT
Potenza lorda ISO 14396 – kW (hp) a 2.200 giri/min	98 (131)	117 (157)	117 (157)	129,5 (173,7)
Velocità massima – km/h	11	11,4	11,4	11,4
Assale (differenziale)	Slittamento limitato	Slittamento limitato	Slittamento limitato	Slittamento limitato
Dimensione pneumatici	23,1 x 26	23,1 x 26	23,1 x 26	23,1 x 26
Varie				
Impianto elettrico – Volt	24	24	24	24
Angolo di articolazione – gradi	34	34	34	34
Angolo di oscillazione – gradi	15	15	15	15
Capacità del serbatoio del combustibile – l	242	242	242	332

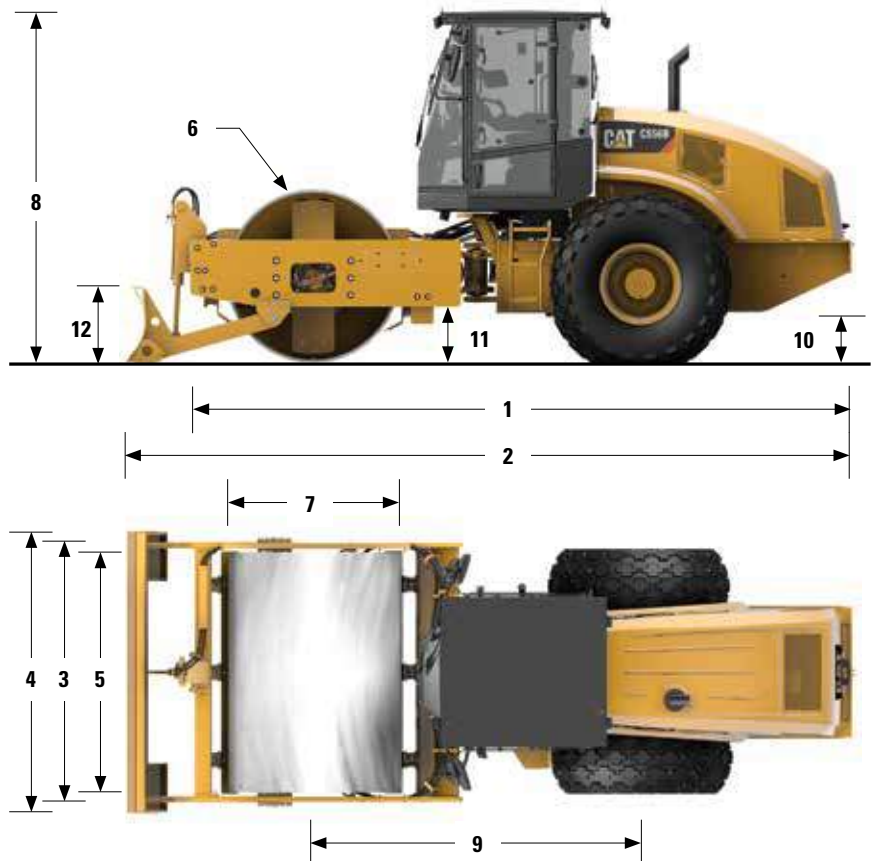
	CS54B	CS56B	CS64B	CS66B
Peso operativo				
Macchine con struttura ROPS/FOPS – kg	10.355	11.290	–	–
Pesi al tamburo con struttura ROPS/FOPS – kg	5.785	6.255	–	–
Carico lineare statico con struttura ROPS/FOPS – kg/cm	27,1	29,3	–	–
Macchina con CABINA – kg	10.555	11.500	12.055	12.360
Pesi al tamburo con CABINA – kg	5.880	6.350	7.120	7.355
Carico lineare statico con CABINA – kg/cm	27,6	29,8	33,4	34,5
Dimensioni della macchina				
Lunghezza totale – m	5,85	5,86	5,85	5,86
Lunghezza totale con l'opzione lama livellatrice – m	–	6,40	–	6,40
Larghezza totale – m	2,30	2,30	2,33	2,33
Larghezza totale con l'opzione lama livellatrice – m	–	2,50	–	2,50
Altezza massima della macchina – m	3,11	3,11	3,11	3,11
Interasse – m	2,90	2,90	2,90	2,90
Distanza libera da terra – mm	442	442	442	442
Distanza libera dal bordo stradale – mm	543	494	491	494
Raggio minimo di sterzata, bordo interno del tamburo – m	3,68	3,68	3,68	3,68
Dimensioni del tamburo				
Larghezza tamburo – mm	2.134	2.134	2.134	2.134
Spessore guscio tamburo – mm	25	30	25	30
Diametro tamburo – mm	1.534	1.534	1.534	1.534
Dimensioni tamburo kit guscio bugnato				
Diametro tamburo ai pattini – mm	1.730	1.730	1.730	1.730
Numero di pattini	120	120	120	120
Altezza pattini – mm	90	90	90	90
Area superficie pattini, opzione faccia ovale – cm ²	63,5	63,5	63,5	63,5
Area superficie pattini, opzione faccia quadrata – cm ²	123	123	123	123
Sistema vibrante				
Frequenza massima – Hz	30,5	30,5	30,5	30,5
Ampiezza nominale alla massima frequenza				
Alto – mm	1,9	2,1	1,9	2,1
Basso – mm	0,95	0,98	0,95	0,98
Forza centrifuga				
Alto – kN	234	301	234	301
Basso – kN	133	141	133	141
Apparato propulsore				
Motore	Cat C4.4 ACERT	Cat C4.4 ACERT	Cat C4.4 ACERT	Cat C4.4 ACERT
Potenza lorda ISO 14396 – kW (hp) a 2.200 giri/min	98 (131)	117 (157)	98 (131)	117 (157)
Velocità massima – km/h	11	11,4	11	11,4
Assale (differenziale)	Slittamento limitato	Slittamento limitato	Slittamento limitato	Slittamento limitato
Dimensione pneumatici	23,1 x 26	23,1 x 26	23,1 x 26	23,1 x 26
Varie				
Impianto elettrico – Volt	24	24	24	24
Angolo di articolazione – gradi	34	34	34	34
Angolo di oscillazione – gradi	15	15	15	15
Capacità del serbatoio del combustibile – l	242	242	242	242

	CS68B	CS74B	CS76B	CS78B
Peso operativo				
Macchine con struttura ROPS/FOPS – kg	–	–	–	–
Pesi al tamburo con struttura ROPS/FOPS – kg	–	–	–	–
Carico lineare statico con struttura ROPS/FOPS – kg/cm	–	–	–	–
Macchina con CABINA – kg	14.325	16.000	17.445	18.700
Pesi al tamburo con CABINA – kg	9.150	10.620	12.190	13.440
Carico lineare statico con CABINA – kg/cm	42,9	49,7	57,1	63
Dimensioni della macchina				
Lunghezza totale – m	6,05	6,05	6,13	6,13
Lunghezza totale con l'opzione lama livellatrice – m	6,55	6,55	–	–
Larghezza totale – m	2,33	2,33	2,36	2,46
Larghezza totale con l'opzione lama livellatrice – m	2,50	2,50	–	–
Altezza massima della macchina – m	3,11	3,11	3,11	3,11
Interasse – m	2,90	2,90	2,90	2,90
Distanza libera da terra – mm	437	437	437	437
Distanza libera dal bordo stradale – mm	489	489	528	535
Raggio minimo di sterzata, bordo interno del tamburo – m	3,68	3,68	3,68	3,68
Dimensioni del tamburo				
Larghezza tamburo – mm	2.134	2.134	2.134	2.134
Spessore guscio tamburo – mm	30	40	40	40
Diametro tamburo – mm	1.534	1.534	1.534	1.534
Dimensioni tamburo kit guscio bugnato				
Diametro tamburo ai pattini – mm	1.730	1.730	1.730	1.730
Numero di pattini	120	120	120	120
Altezza pattini – mm	90	90	90	90
Area superficie pattini, opzione faccia ovale – cm ²	63,5	63,5	63,5	63,5
Area superficie pattini, opzione faccia quadrata – cm ²	123	123	123	123
Sistema vibrante				
Frequenza massima – Hz	30,5	28	28	28
Ampiezza nominale alla massima frequenza				
Alto – mm	2,1	2,1	2,1	2,1
Basso – mm	0,98	0,98	0,98	0,98
Forza centrifuga				
Alto – kN	301	332	332	332
Basso – kN	141	166	166	166
Apparato propulsore				
Motore	Cat C4.4 ACERT	Cat C4.4 ACERT	Cat C4.4 ACERT	Cat C4.4 ACERT
Potenza lorda ISO 14396 – kW (hp) a 2.200 giri/min	117 (157)	129,5 (173,7)	129,5 (173,7)	129,5 (173,7)
Velocità massima – km/h	11,4	11,4	11,4	11,4
Assale (differenziale)	Slittamento limitato	Slittamento limitato	Slittamento limitato	Slittamento limitato
Dimensione pneumatici	23,1 x 26	23,1 x 26	23,1 x 26	23,1 x 26
Varie				
Impianto elettrico – Volt	24	24	24	24
Angolo di articolazione – gradi	34	34	34	34
Angolo di oscillazione – gradi	15	15	15	15
Capacità del serbatoio del combustibile – l	242	332	332	332

DIMENSIONI



Raggio di sterzata interno – mm	3,68
Angolo di articolazione dell'attacco	63,5
Angolo di oscillazione dell'attacco	123



DIMENSIONI

	CP54B	CP56B	CP68B	CP74B
Dimensioni della macchina				
1 Lunghezza totale – m	5,85	5,86	6,05	6,05
2 Lunghezza totale con l'opzione lama livellatrice – m	–	6,40	6,55	6,55
3 Larghezza totale – m	2,30	2,30	2,33	2,33
4 Larghezza totale con l'opzione lama livellatrice – m	–	2,50	2,50	2,50
5 Larghezza tamburo – mm	2.134	2.134	2.134	2.134
6 Spessore guscio tamburo – mm	25	30	30	40
7 Diametro tamburo, ai pattini – mm	1.549	1.549	1.549	1.549
8 Altezza totale, cabina con struttura ROPS/FOPS- m	3,11	3,11	3,11	3,11
Altezza totale, struttura ROPS/FOPS- m	3,08	3,08	–	–
9 Interasse – m	2,90	2,90	2,90	2,90
10 Distanza libera da terra – mm	450	454	445	445
11 Distanza libera dal bordo stradale – mm	551	506	497	497
12 Altezza della lama di livellamento opzionale – mm	–	688	688	688

	CS54B	CS56B	CS64B	CS66B
Dimensioni della macchina				
1 Lunghezza totale – m	5,85	5,86	5,85	5,86
2 Lunghezza totale con l'opzione lama livellatrice – m	–	6,40	–	6,40
3 Larghezza totale – m	2,30	2,30	2,33	2,33
4 Larghezza totale con l'opzione lama livellatrice – m	–	2,50	–	2,50
5 Larghezza tamburo – mm	2.134	2.134	2.134	2.134
6 Spessore guscio tamburo – mm	25	30	25	30
7 Diametro tamburo – mm	1.534	1.534	1.534	1.534
8 Altezza totale, cabina con struttura ROPS/FOPS – m	3,11	3,11	3,11	3,11
Altezza totale, struttura ROPS/FOPS – m	3,08	3,08	–	–
9 Interasse – m	2,90	2,90	2,90	2,90
10 Distanza libera da terra – mm	442	442	442	442
11 Distanza libera dal bordo stradale – mm	543	494	491	494
12 Altezza della lama di livellamento opzionale – mm	–	688	–	688

	CS68B	CS74B	CS76B	CS78B
Dimensioni della macchina				
1 Lunghezza totale – m	6,05	6,05	6,13	6,13
2 Lunghezza totale con l'opzione lama livellatrice – m	6,55	6,55	–	–
3 Larghezza totale – m	2,33	2,33	2,36	2,46
4 Larghezza totale con l'opzione lama livellatrice – m	2,50	2,50	–	–
5 Larghezza tamburo – mm	2.134	2.134	2.134	2.134
6 Spessore guscio tamburo – mm	30	40	40	40
7 Diametro tamburo – mm	1.534	1.534	1.534	1.534
8 Altezza totale, cabina con struttura ROPS/FOPS – m	3,11	3,11	3,11	3,11
Altezza totale, struttura ROPS/FOPS – m	–	–	–	–
9 Interasse – m	2,90	2,90	2,90	2,90
10 Distanza libera da terra – mm	437	437	437	437
11 Distanza libera dal bordo stradale – mm	489	489	528	535
12 Altezza della lama di livellamento opzionale – mm	688	688	–	–

FILIALI DI VENDITA, NUOVO E USATO, NOLEGGIO E ASSISTENZA TECNICA



Sfruttando la vasta esperienza nell'industria di movimentazione terra, Caterpillar ha prodotto una linea di compattatori vibranti monotamburo che offre ai clienti di tutto il mondo la consapevolezza che la base che costruiscono supporterà i loro progetti.

ALLA BASE DI TUTTO C'È L'ECCELLENZA.

CGT COMPAGNIA GENERALE TRATTORI

Direzione Generale: Milano

20090 Vimodrone

S. S. Padana Superiore, 19

tel. 02.274271 - fax 02.27427554

- **ANCONA** tel. 071.727711 - fax 071.7108331
60027 Osimo, Via A. Volta 15
Loc. Aspigo Terme - Zona Ind.le
- **AOSTA** tel. 0165.77481 - fax 0165.765192
11020 Quart, Località Amerique
- **AREZZO** tel. 0575.394.1 - fax 0575.356608
52100 Via P. Calamandrei, 305
- **BARI** tel. 080.5861111 - fax 080.5322179
70026 Modugno, Zona Industriale S.S. 96 km. 118
- **BERGAMO/BRESCIA** tel. 030.657681
fax 030.6857215 - 25050 Passirano, Via S. Antonio, 4/B
- **BOLOGNA** tel. 051.6477.1 - fax 051.727450
40012 Calderara di Reno, Via Persicetana, 4
- **BOLZANO** tel. 0471.82451 - fax 0471.824590
39044 Egna, Via degli Artigiani, 14 - Zona Ind.le Sud
- **CAGLIARI** tel. 070.211271 - fax 070.240377
09030 Elmas, Via Sernagiotto, 12
- **CARRARA** tel. 0585.50771 - fax 0585.55296
54031 Avenza, Via Aurelia, angolo Via Carriona

- **CASERTA** tel. 0823.583111 - fax 0823.824244
81025 Marcianise, S.P. 336 (ex Sannitica) km. 21,035
- **CATANIA** tel. 095.7498111 - fax 095.291047
95030, Zona Industriale V Strada, 16
- **COSENZA** tel. 0984.831611 - fax 0984.402532
87036 Rende, Zona Industriale C.da S. Valentino
- **CUNEO** tel. 0172.63801 - fax 0172.691464
12045 Fossano, Via Torino, 57
- **FOGGIA** tel. 0881.680405 - fax 0881.680404
71100 Zona Industriale C.so del Mezzogiorno km. 3
- **GENOVA** tel. 010.7236.1 - fax 010.750767
16163, Via Lungo Torrente Secca, 64 rosso
- **LIVORNO** tel. 0586.9440.1 - fax 0586.941606
57017 Stagno, Via Aurelia
- **MILANO** tel. 02.923641 - fax 02.92364430
20061 Carugate, Strada Provinciale 121
- **PADOVA** tel. 049.873371 - fax 049.633509
35030 Sarameola, Via della Provvidenza, 151
- **PALERMO** tel. 091.8633101 - fax 091.8690220
90044 Carini, S.S. 113 km. 281,5
- **PARMA** tel. 0521.615227 - fax 0521.656663
43010 Fontevivo, Quartiere Romitaggio, 21
- **PERUGIA** tel. 075.9880124 - fax 075.9880125
06089 Torgiano, Loc. Pontenuovo - Via Kennedy, 3
- **PIACENZA** tel. 0523.7626.1 - fax 0523.760706
29010 Gragnano Trebbiense, Loc. Noce, 8

- **POTENZA** tel. 0971.485519 - fax 0971.485525
85050 Tito Scalo, Zona Industriale di Tito
- **RIMINI** tel. 0541.623473 - fax 0541.623589
47822 Santarcangelo di Romagna, Via del Pino, 5
- **ROMA** tel. 06.82601 - fax 06.8260358
00137, Via Nomentana, 995
- **SASSARI** tel. 079.2637401 - fax 079.260609
07100 Zona Industriale Predda Niedda Strada n. 18
- **TERAMO** tel. 085.946541 - fax 085.9462123
64025 Scerne di Pineto, Via Piane Vomano
- **TORINO** tel. 011.8963511 - fax 011.8963556
10036 Settimo T., Via Leini, 130
- **TREVISO** tel. 0422.724166 - fax 0422.724168
31027 Spresiano, Via Marmolada, 8
- **UDINE** tel. 0432.85071 - fax 0432.853408
33019 Tricesimo, Via S. Giorgio, 15
- **VERCELLI** tel. 0161.2951 - fax 0161.295226
13100, Via Torino, 45
- **VERCELLI Divisione Energia** tel. 0161.290300
fax 0161.290370 - 13100, Via Ettore Ara, 1
- **VERONA** tel. 045.825041 - fax 045.8201179
37066 Sommacampagna, Via dell'Agricoltura



dal lunedì al venerdì dalle 9,00 alle 19,00



QLDQ1565-01 (06/13)

© 2013 Caterpillar
Tutti i diritti riservati

Materiali e caratteristiche tecniche sono soggetti a variazione senza obbligo di preavviso.

Le macchine illustrate nelle foto possono essere dotate di attrezzature aggiuntive per applicazioni speciali. Alcune macchine non sono disponibili in tutti i mercati. Contattare il dealer Cat per le specifiche.

CAT, CATERPILLAR, i rispettivi loghi, "Caterpillar Yellow", la veste grafica "Power Edge" e le identità aziendali e dei prodotti qui usati sono marchi di fabbrica di Caterpillar e non possono essere usati senza autorizzazione.

