

ET35

Escavatori Cingolati Convenzionali Con Coda



**WACKER
NEUSON**
all it takes!



Produttività ottimale

L'escavatore cingolato di classe 3,5 tonnellate offre diversi dettagli sofisticati. Le caratteristiche come la stabilità ottimale e la nuova cabina dal design ergonomico garantiscono un lavoro efficiente e senza fatica. Le numerose opzioni installate in fabbrica consentono di adattare il modello ET35 alle esigenze dei singoli clienti.

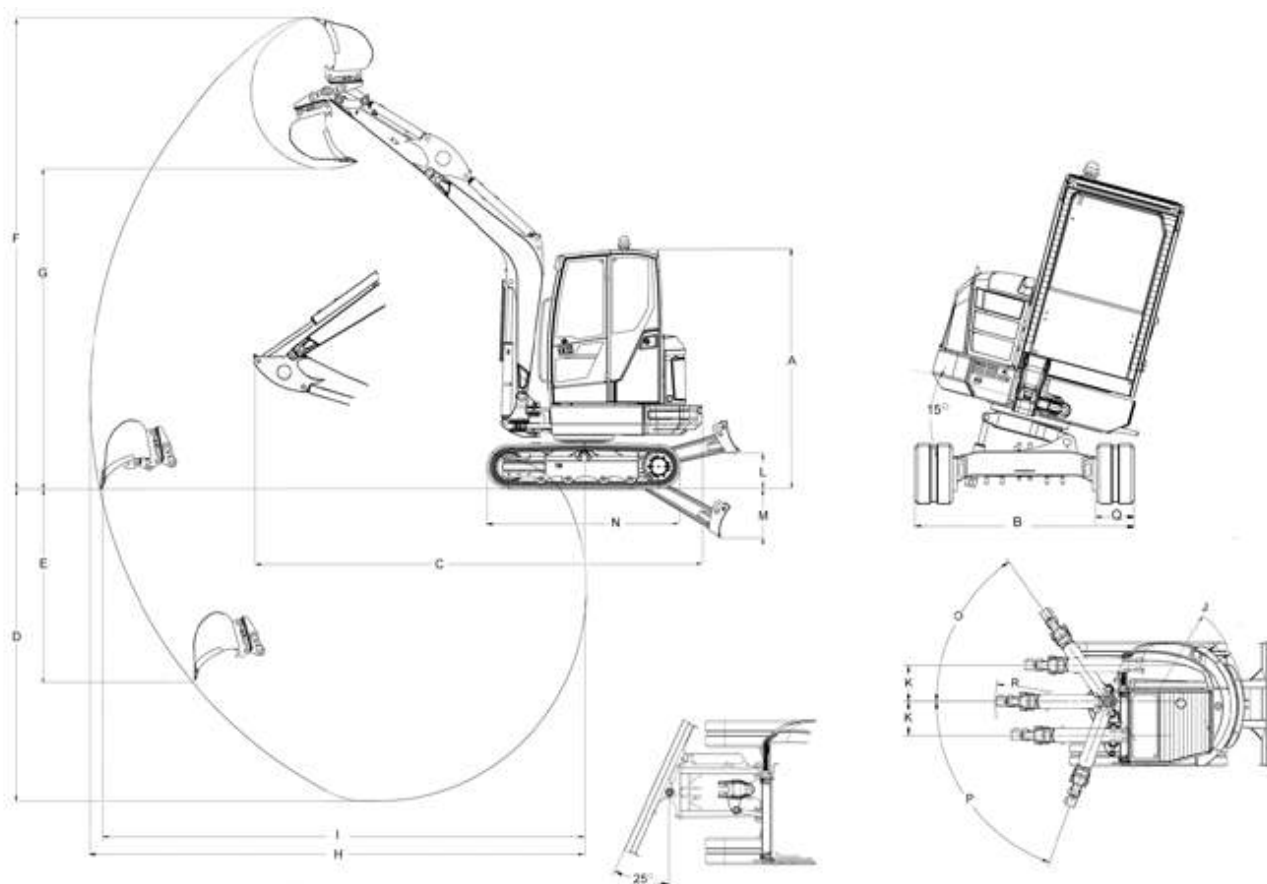
- Prestazioni ed efficienza ottimali
- Principio di funzionamento intuitivo e cabina comfort
- VDS - lavoro sui pendii - senza problemi
- Accesso illimitato per manutenzione e assistenza
- Dimensioni compatte abbinate a un design intelligente

ET35 Specifiche tecniche

	ET35: livello III/Tier IV	ET35 livello IV finale
Dati d'esercizio		
Peso di trasporto min. kg	3.260	3.260
Peso d'esercizio kg	3.450 - 4.361	3.450 - 4.361
Forza di strappo max. kN	21,1	21,1
Forza di spunto max. kN	35	35
Profondità di scavo mass. (braccio penetratore lungo) mm	3.497	3.497
Altezza di scarico mm	3.337 - 3.489	3.337 - 3.489
Raggio di scavo mass. (braccio penetratore lungo) mm	5.507	5.507
Numero di giri della torretta 1/min	9,5	9,5
Lu x La x H mm	5.268 x 1.630 x 2.491	5.268 x 1.630 x 2.491
Dati del motore		
Produttore del motore	Motore diesel Yanmar	Motore diesel Yanmar
Modello di motore	3TNV88-BPWN	3TNV88F-EPWN
Motore	Motore ad aspirazione a 3 cilindri con raffreddamento ad acqua	Motore ad aspirazione a 3 cilindri con raffreddamento ad acqua
Cilindrata cm ³	1.642	1.642
Numero di giri 1/min	2.500	2.400
Potenza del motore Modalità POWER kW	22,2	18,2
Potenza del motore Modalità ECO kW		17,8
Batteria Ah	71	71
Capacità del serbatoio carburante l	44	44
Tensione V	12	12
Corrente in ingresso A	71	71
Impianto idraulico controllo di arresto		
Pompa di servizio	2 pompe a pistoni assiali/2 pompe idrauliche	2 pompe a pistoni assiali/2 pompe idrauliche
Portata massima l/min	42,5 + 42,5	42,5 + 42,5
Portata massima l/min	23,8 + 11,3	23,8 + 11,3
Pressione d'esercizio per il lavoro e l'impianto idraulico da trazione bar	240	240
Pressione d'esercizio meccanismo girevole bar	195	195
Numero di giri torretta 1/min	9,5	9,5
Carrello d'atterraggio		
Velocità di avanzamento capacità km/h	4,7	4,7
Larghezza dei pattini mm	300	300
Distanza da terra mm	251	251
Lama		
Larghezza mm	1.630	1.630
Altezza mm	357	357

	ET35: livello III/Tier IVi	ET35 livello IV finale
Corsa lama di rinterro al di sopra del suolo mm	392	392
Corsa lama di rinterro al di sotto del suolo mm	505	505

ET35 Dimensioni



			con opzione VDS
A	Altezza	2.491 mm	2.573 mm
B	Larghezza	1.630 mm	1.630 mm
Q	Larghezza sottocarro	300 mm	300 mm
C	Lunghezza di trasporto (DS corto)	5.268 mm	5.252 mm
D	Profondità di scavo mass. (DS corto)	3.245 mm	3.166 mm
D	Profondità di scavo mass. (DS lungo)	3.497 mm	3.416 mm
E	Profondità di scavo max. verticale (DS corto)	2.120 mm	2.042 mm
E	Profondità di scavo max. verticale (DS lungo)	2.360 mm	2.279 mm
F	Altezza di scavo max. (DS corto)	4.929 mm	5.010 mm
F	Altezza di scavo max. (DS lungo)	5.082 mm	5.163 mm
G	Altezza di scarico mass. (DS corto)	3.337 mm	3.417 mm
G	Altezza di scarico mass. (DS lungo)	3.489 mm	3.570 mm
H	Raggio di scavo mass. (DS corto)	5.270 mm	5.270 mm
H	Raggio di scavo mass. (DS lungo)	5.507 mm	5.507 mm
I	Autonomia max. al suolo (DS corto)	5.158 mm	5.143 mm
I	Autonomia max. al suolo (DS lungo)	5.408 mm	5.393 mm
J	Raggio di rotazione posteriore Min.	1.168 mm	1.168 mm
K	Brandeggio del braccio max. per il centraggio della benna destra	476 mm	476 mm

K	Brandeggio del braccio max. per il centraggio della benna destra	447 mm	447 mm
L	Altezza della corsa max. lama di rinterro al di sopra del suolo	393 mm	393 mm
M	Profondità di scavo max. lama di rinterro al di sotto del suolo	505 mm	505 mm
N	Lunghezza sottocarro	2.062 mm	2.062 mm
O	Angolo di rotazione max. braccio a destra	55 °	55 °
P	Angolo di rotazione max. braccio di sostegno a sinistra	70 °	70 °

DS = braccio penetratore

Nota: La disponibilità dei prodotti può variare da paese a paese. E' possibile che le informazioni / prodotti non siano disponibili nel vostro paese. Le informazioni più dettagliate sulla potenza del motore sono riportate nelle istruzioni per l'uso. La potenza in uscita effettiva può variare a seconda delle condizioni d'esercizio specifiche. L'azienda si riserva il diritto di errori ed omissioni. Immagini simili.
Copyright © 2020 Wacker Neuson SE.