

DW30

Dumper Gommati



**WACKER
NEUSON**
all it takes!



Compatto, sicuro e un vero tuttofare

Il robusto e compatto dumper gommato DW30 non solo aumenta la produttività nella movimentazione dei materiali ma, grazie alle innumerevoli funzioni di sicurezza, anche la sicurezza del conducente e dell'intero cantiere. Trazione integrale, una potenza costante abbinate al giunto articolato oscillante e una capacità ascensionale fino al 50% rendono il DW30 un vero professionista fuoristrada e su strada. Allo stesso tempo i ridotti costi di assistenza e manutenzione sono semplicemente convincenti. Grazie al motore di fase 5, tutti i requisiti sulle emissioni di gas di scarico vengono soddisfatti anche senza filtro antiparticolato diesel.

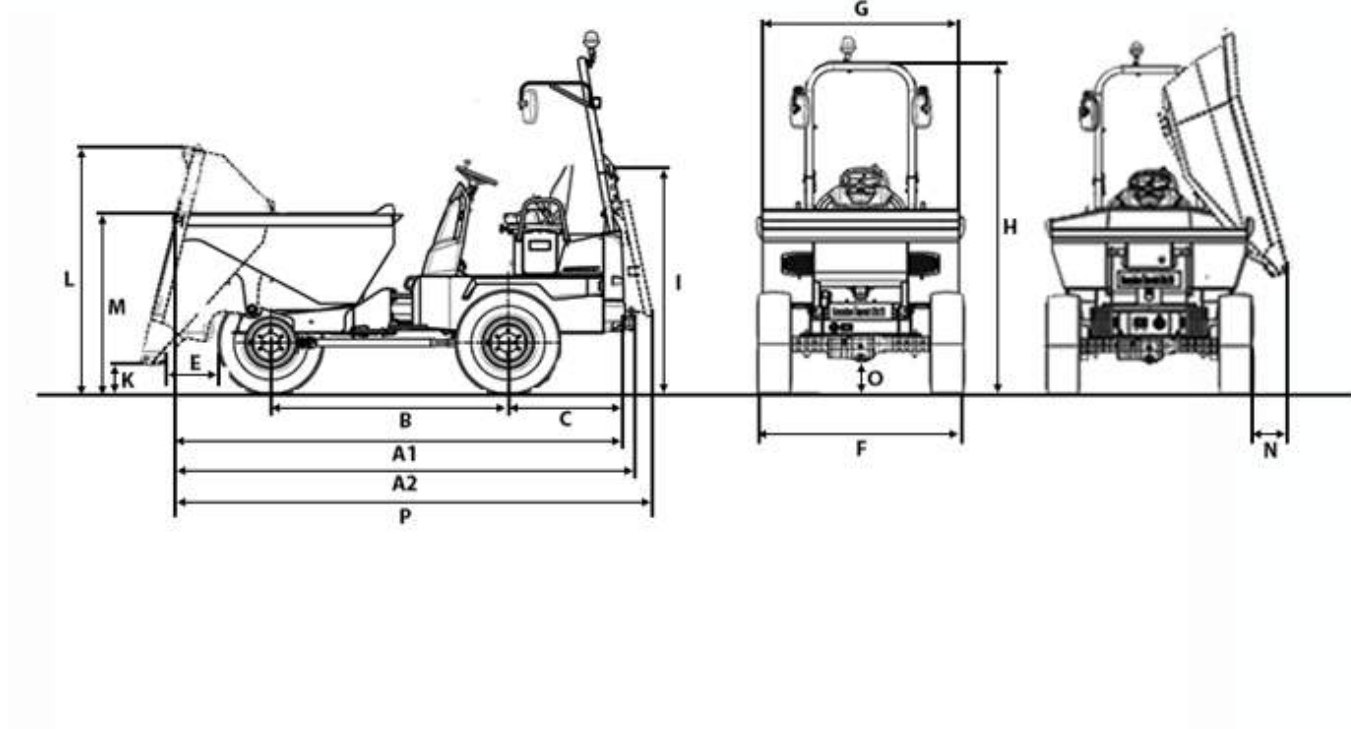
- Salita e discesa su entrambi i lati: Anche se la macchina si trova vicino a un ostacolo o viene utilizzata per lo scarico da un lato, è possibile lasciare o raggiungere la postazione di comando rapidamente, facilmente e soprattutto in sicurezza dall'altro lato.
- Grazie all'intuitivo concetto di azionamento mediante leva di comando e al cruscotto disposto in modo intuitivo, l'utente ha tutte le funzioni importanti a portata di mano.
- Il giunto articolato oscillante si adatta a qualsiasi irregolarità in cantiere e rimane stabile in qualsiasi situazione. La combinazione con il differenziale a blocco parziale sull'assale anteriore assicura un'eccellente mobilità fuoristrada.
- Affidabile, esente da usura e resistente, il freno di stazionamento a molla si inserisce automaticamente non appena il conducente spegne il motore.
- Pannello di controllo chiaro con protezione delle gambe ampia e

resistente.

DW30 Specifiche tecniche

	Cassone a scarico frontale	Cassone a scarico girevole
Dati d'esercizio		
Carico utile kg	3.000	3.000
Peso di trasporto kg	1.987	2.142
Peso d'esercizio kg	2.098	2.253
Capacità del cassone raso l	1.420	1.280
Capacità del cassone colmo l	1.800	1.750
Capacità del cassone misura liquido l	1.110	990
Dati del motore		
Produttore del motore	Yanmar	Yanmar
Modello di motore	3TNV76	3TNV76
Motore	Diesel	Diesel
Potenza del motore conformità ISO 3046/1 kW	18,9	18,9
Norme di emissione fase	5	5
Cilindrata cm ³	1.116	1.116
Numero di giri del motore 1/min	3000	3000
Velocità di avanzamento km/h	20	20
Angolo di piega °	36	36
Angolo di oscillazione °	15	15
Raggio di sterzata mm	3.900	3.900
Capacità ascensionale %	60	60
Pneumatici	11.5/80-15.3 Mitas TS-05	11.5/80-15.3 Mitas TS-05
Lu x La x H mm	3.710 x 1.730 x 2.778	3.928 x 1.730 x 2.778
Pompa dello sterzo	pompa a pistoni assiali	pompa a pistoni assiali
Portata l/min	66	66
Pressione d'esercizio bar	445	445
Pompa di servizio	pompa idraulica	pompa idraulica
Portata l/min	33,4	33,4
Pressione d'esercizio bar	200	200
Capacità del serbatoio carburante l	35	35

DW30 Dimensioni



Cassone a scarico frontale

Cassone a scarico girevole

		Cassone a scarico frontale	Cassone a scarico girevole
A1	Lunghezza totale	3.710 mm	3.928 mm
A2	Lunghezza totale con gancio	3.786 mm	3.904 mm
B	Passo	1.945 mm	1.945 mm
C	Sporgenza posteriore	963 mm	963 mm
E	Distanza di scarico	543 mm	482 mm
F	Larghezza	1.730 mm	1.730 mm
G	Larghezza del cassone	1.730 mm	1.730 mm
H	Altezza ROPS	2.778 mm	2.778 mm
I	Altezza ROPS inclinato	1.913 mm	1.913 mm
K	Altezza di scarico mass.	233 mm	994 mm
L	Altezza del cassone cassone inclinato	2.074 mm	3.082 mm
M	Altezza del cassone	1.473 mm	1.475 mm
N	Distanza di scarico laterale		235 mm
O	Distanza da terra	257 mm	257 mm
P	Lunghezza ROPS inclinato	3.927 mm	4.045 mm
--	Angolo di scarico	48 °	48 °

Nota: La disponibilità dei prodotti può variare da paese a paese. E' possibile che le informazioni / prodotti non siano disponibili nel vostro paese. Le informazioni più dettagliate sulla potenza del motore sono riportate nelle istruzioni per l'uso. La potenza in uscita effettiva può variare a seconda delle condizioni d'esercizio specifiche. L'azienda si riserva il diritto di errori ed omissioni. Immagini simili.
Copyright © 2020 Wacker Neuson SE.