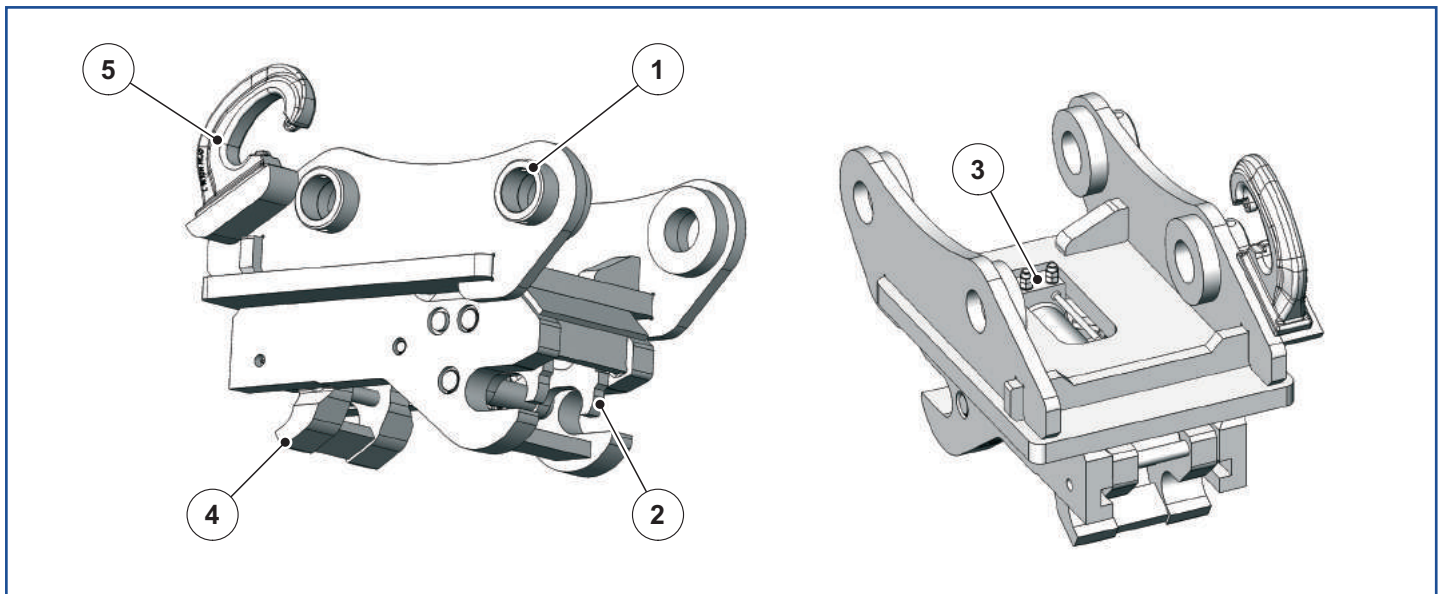


Attrezzature per macchine operatrici – Equipments for operating machines.

L'attacco rapido idraulico permette il fissaggio dell'attrezzatura in pochi secondi mediante due perni montati sulla stessa, senza alcuna modifica degli attacchi originali. Permette inoltre il fissaggio delle attrezzature anche per l'utilizzo frontale. E' conforme alla normativa UNI 474-1.

Hydraulic quick coupler allows the equipment installation in a few seconds by means of two pins fitted to the equipment itself. Besides, it also allows to fit the equipment for the front use. Without modifying the original connections. Is according to UNI 474-1.



1. Minore raggio e più forza di strappo.
Minor radius breakout force.
2. Bloccaggio di sicurezza automatico visibile dall'operatore.
Automatic safety locking.
3. Cilindro con valvola di blocco
Cylinder for high pressures with lock valve.
4. Ampio range di interassi
Wide range of distance.
5. Gancio omologato opzionale
Optional homologated hook.

N.B. Questi dati e descrizioni s'intendono forniti a solo titolo indicativo, e non sono impegnativi per la Casa Costruttrice la quale si riserva il diritto di apportare variazioni e modifiche che si rendessero necessarie per ottenere ulteriori miglioramenti qualitativi delle attrezzature.

NOTE These data and descriptions are to be considered only as indicative information and they are not binding for the Building Firm which has the power to make variations and change whatever necessary to obtain further improvements of quality in the equipments.

ATTACCO RAPIDO UNIVERSALE IDRAULICO
UNIVERSAL HYDRAULIC QUICK COUPLER

classe class	codice code	Ø perni Ø pins	interasse perni (min/max) pins interaxis (min/max)	interasse perni (intervallo) pins interaxis (range)
M-8 only for dipper width over 150	M-8ARI	40	170 ÷ 204 205 ÷ 239 240 ÷ 274 275 ÷ 309 310 ÷ 350	34
M-9/M01 only for dipper width over 160	M01ARI	45	220 ÷ 254 255 ÷ 289 290 ÷ 324 325 ÷ 359 360 ÷ 400	34
M10	M10ARI	50	235 ÷ 269 270 ÷ 304 305 ÷ 339 340 ÷ 380	34
M10/M02	M02ARI	55	275 ÷ 315	40

classe class	codice code	Ø perni Ø pins	interasse perni (min/max) pins interaxis (min/max)	interasse perni (intervallo) pins interaxis (range)
M20	M20ARI	60	330 ÷ 379	49
M03	M03ARI	65	380 ÷ 430 395 ÷ 445	50 50
M30	M30ARI	70	370 ÷ 429 430 ÷ 500	59 70
M04/M40	M04ARI	80	400 ÷ 459 460 ÷ 530	59 70
M05/M06	M05ARI	90	460 ÷ 514 515 ÷ 580	54 65
M06	M06ARI	100	500 ÷ 559 560 ÷ 630	59 70
M60	M60ARI	110	535 ÷ 600	65
M60/M07	M07ARI	120	580 ÷ 645	65

Da M20-M07 Gancio/Hook a Grillo 9,5 ton.

Da M20-M03 Gancio/Hook Pejo 5 ton.

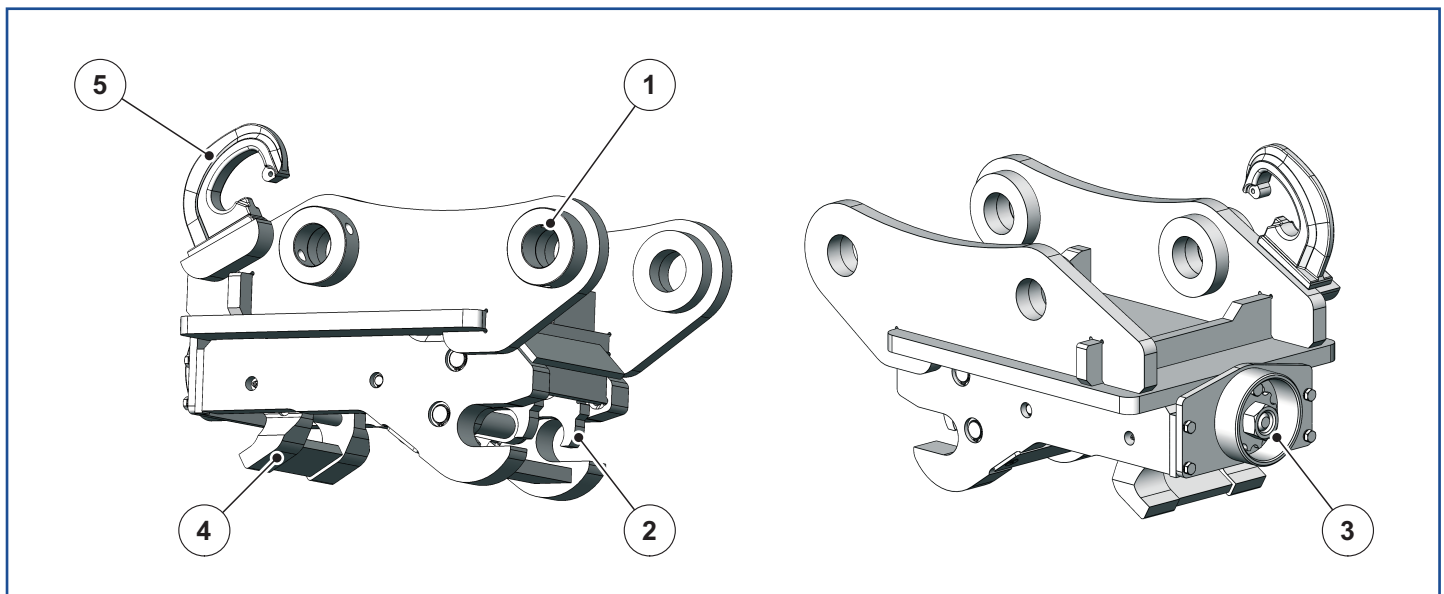
Da M30-M07 Gancio/Hook Pejo 10 ton.

Attrezzature per macchine operatrici – Equipments for operating machines.

L'attacco rapido meccanico permette il fissaggio dell'attrezzatura in pochi secondi mediante due perni montati sulla stessa, senza alcuna modifica degli attacchi originali.

Permette inoltre il fissaggio delle attrezzature anche per l'utilizzo frontale. L'aggancio/sgancio avviene tramite manovella con sistema antisvitamento. E' conforme alla normativa UNI 474-1.

Mechanic quick coupler allows the equipment installation in a few seconds by means of two pins fitted to the equipment itself, without modifying the original connections. Beside it allows to fit the equipment also for the front use. For the coupling and uncoupling the operator needs the supplied key. Is according to UNI 474-1.



1. Minore raggio e più forza di strappo.
Minor radius breakout force.
2. Bloccaggio di sicurezza automatico visibile dall'operatore.
Automatic safety locking.
3. Antisvitamento / bloccaggio
Unscrewing / locking.
4. Ampio range di interassi
Wide range of distance.
5. Gancio omologato opzionale
Optional homologated hook.

N.B. Questi dati e descrizioni s'intendono forniti a solo titolo indicativo, e non sono impegnativi per la Casa Costruttrice la quale si riserva il diritto di apportare variazioni e modifiche che si rendessero necessarie per ottenere ulteriori miglioramenti qualitativi delle attrezzature.

NOTE These data and descriptions are to be considered only as indicative information and they are not binding for the Building Firm which has the power to make variations and change whatever necessary to obtain further improvements of quality in the equipments.

ATTACCO RAPIDO UNIVERSALE MECCANICO

UNIVERSAL MECHANIC QUICK COUPLER

classe	codice	Ø perni	interasse perni (min/max)	interasse perni (intervallo)
class	code	Ø pins	pins interaxis (min/max)	pins interaxis (range)
M-8 only for dipper width over 150	M-8ARM	40	170 ÷ 204 205 ÷ 239 240 ÷ 274 275 ÷ 309 310 ÷ 350	34
M-9/01 only for dipper width over 150	M01ARM	45	220 ÷ 254 255 ÷ 289 290 ÷ 324 325 ÷ 359 360 ÷ 400	34
M10	M10ARM	50	235 ÷ 269 270 ÷ 304 305 ÷ 339 340 ÷ 380	34
M10/M02	M02ARM	55	275 ÷ 315	40

classe	codice	Ø perni	interasse perni (min/max)	interasse perni (intervallo)
class	code	Ø pins	pins interaxis (min/max)	pins interaxis (range)
M20	M20ARM	60	330 ÷ 380	50
M03	M03ARM	65	355 ÷ 394 395 ÷ 445	39 50
M30	M30ARM	70	370 ÷ 429 430 ÷ 500	59 70
M04/M40	M04ARM	80	400 ÷ 459 460 ÷ 530	59 70
M05/M06	M05ARM	90	460 ÷ 514 515 ÷ 580	54 65

Da M20-M06 Gancio/Hook a Grillo 9,5 ton.

Da M20-M03 Gancio/Hook Pejo 5 ton.

Da M30-M06 Gancio/Hook Pejo 10 ton.