

DT12

Dumper Cingolati



**WACKER
NEUSON**
all it takes!



Perfetto ovunque

Il dumper cingolato DT 12 è il transporter ideale su tutti i tipi di terreno, come ghiaia o sabbia, o su terreno soffice o collinare. Il sistema di raffreddamento realizzato su misura assicura un funzionamento sicuro della macchina anche ad alte temperature.

- La trazione idrostatica consente un funzionamento semplice e confortevole.
- Il robusto design del dumper assicura una prolungata vita utile con una ridotta usura.
- Il vano motore monoblocco e l'ottimale configurazione dei punti di manutenzione semplificano la manutenzione quotidiana.
- I cingoli in gomma e la distribuzione ottimale del peso riducono la pressione sul terreno e prevengono danni alle superfici fragili.
- Sistema autocaricante opzionale e cassone a scarico alto disponibili.

DT12 Specifiche tecniche

Cassone a scarico frontale Cassone a scarico alto Piattaforma cassone a scarico frontale Cassone a scarico girevole

Dati d'esercizio

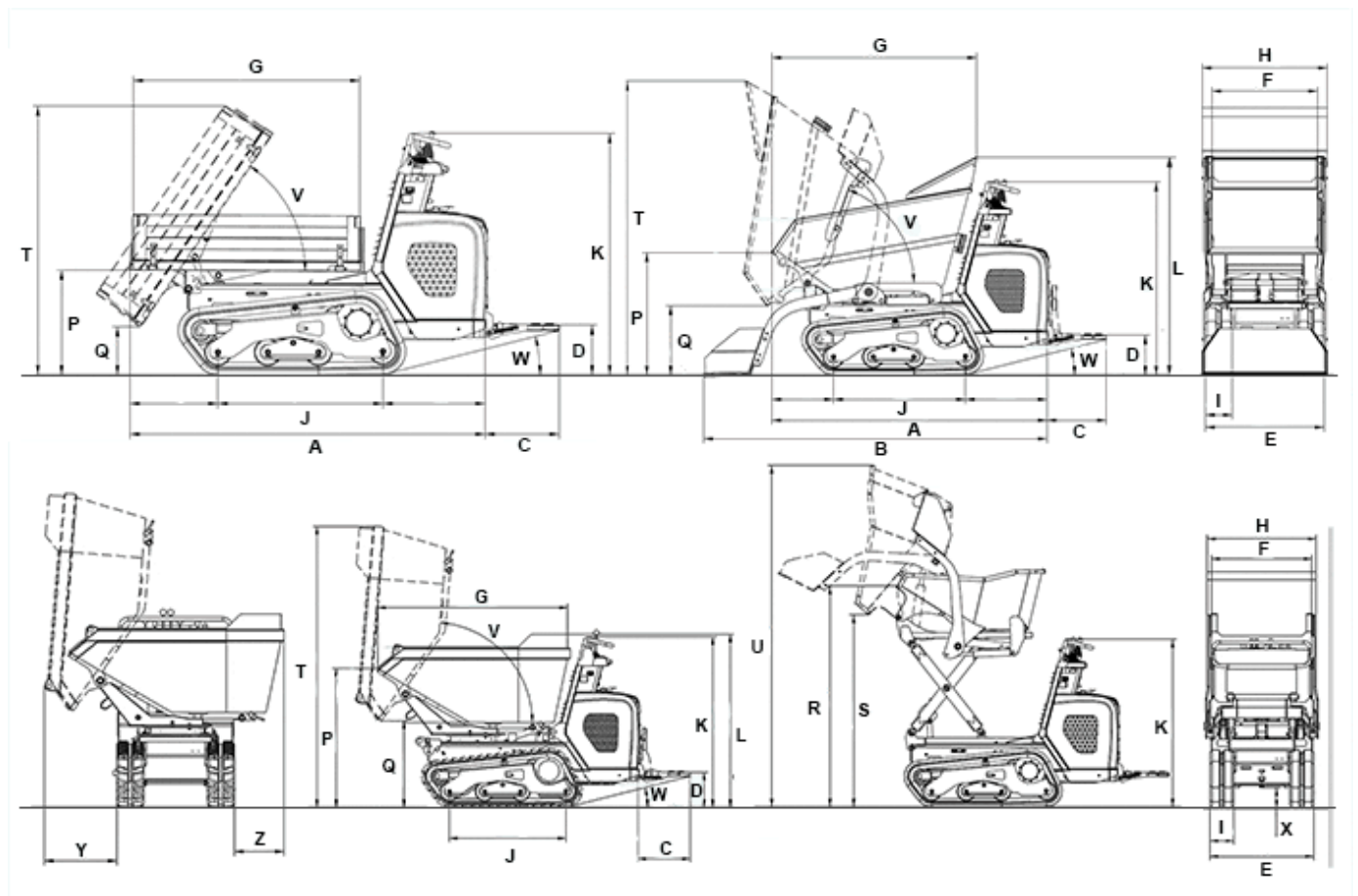
Peso di trasporto Diesel kg	655	765	610	795
Peso di trasporto SLE kg	725	835		
Carico utile max. kg	1.200	600	1.200	1.200
Capacità del cassone raso l	393	240	210	431
Capacità del cassone colmo l	446	280	300	460
Lu x La x H mm	1.823 x 790 x 1.280	1.684 x 790 x 1.280	1.882 x 790 x 1.280	1.960 x 790 x 1.301

Dati del motore

Potenza del motore Diesel kW	12	12	12	12
con un numero di giri 1/min	2.700	2.700	2.700	2.700
Velocità di avanzamento Diesel km/h	4	4	4	4
Capacità ascensionale %	36	36	36	36
Capacità del serbatoio carburante l	9,7	9,7	9,7	9,7

* Versione cassone a scarico frontale

DT12 Dimensioni



Cassone a scarico frontale

Cassone a scarico alto

Drehkipmulde

Piattaforma cassone a scarico frontale

A	Lunghezza (senza predellino)	1.823 mm	1.684 mm	1.960 mm	1.882 mm
B	Lunghezza con dispositivo autocaricante (senza predellino)	2.277 mm	2.240 mm		
C	Lunghezza del predellino	393 mm	393 mm	393 mm	393 mm
D	Altezza sopra predellino	265 mm	265 mm	265 mm	265 mm
E	Larghezza Sottocarro	790 mm	790 mm	790 mm	790 mm
F	Larghezza del cassone	700 mm	764 mm	730 mm	800 mm
G	Lunghezza del cassone	1.357 mm	1.134 mm	1.427 mm	1.200 mm
H	Larghezza con dispositivo autocaricante	830 mm	830 mm		
I	Larghezza dei pattini Cingolo				

	180 mm	180 mm	180 mm	180 mm
J	Lunghezza Cingolo			
	875 mm	875 mm	875 mm	875 mm
K	Altezza sopra console di comando			
	1.280 mm	1.280 mm	1.280 mm	1.280 mm
L	Altezza sopra protezione mani cassone			
	1.303 mm		1.301 mm	
P	Altezza del bordo anteriore cassone			
	812 mm	1.076 mm	1.045 mm	555 mm
--	Altezza del cassone			
	466 mm	442 mm	570 mm	295 mm
Q	Altezza di scarico mass.			
	460 mm	868 mm	650 mm	256 mm
R	Altezza del bordo anteriore cassone da sollevato			
		1.688 mm		
S	Altezza di scarico mass. del cassone a scarico alto da sollevato			
		1.467 mm		
T	Altezza Max., cassone sollevato			
	1.950 mm	2.009 mm	2.112 mm	1.430 mm
U	Altezza Max., cassone a scarico alto sollevato			
		2.610 mm		
V	Angolo di scarico Scarico cassone			
	70 °	82 °	85 °	56 °
W	Angolo di rollio posteriore Retrazione predellino			
	14 °	14 °	14 °	14 °
X	Distanza da terra			
	188 mm	160 mm	172 mm	160 mm

Nota: La disponibilità dei prodotti può variare da paese a paese. E' possibile che le informazioni / prodotti non siano disponibili nel vostro paese. Le informazioni più dettagliate sulla potenza del motore sono riportate nelle istruzioni per l'uso. La potenza in uscita effettiva può variare a seconda delle condizioni d'esercizio specifiche. L'azienda si riserva il diritto di errori ed omissioni. Immagini simili.
Copyright © 2020 Wacker Neuson SE.