

Volvo Construction Equipment
Building Tomorrow



L60H, L70H, L90H

Pale gommata Volvo 11,0-17,3 t 167-186 CV



BENVENUTO NEL NOSTRO MONDO

Benvenuto in un mondo di macchine leader del settore. Un mondo dove immaginazione, duro lavoro e innovazione tecnologica apriranno la strada per lo sviluppo di un futuro più pulito, intelligente e connesso. Un mondo che si basa sui valori duraturi di Volvo Group. Un mondo di stabilità, sostenibilità e innovazione. Un mondo al centro del quale poniamo i nostri clienti. Benvenuto nel mondo di Volvo Construction Equipment – crediamo che possa piacerti.

Lavorare più duramente, lavorare in modo più intelligente

Da più di 180 anni Volvo è all'avanguardia nella progettazione e costruzione di macchine che definiscono lo standard a livello di efficienza, prestazioni e disponibilità operativa. Nella nostra gamma di escavatori, pale gommate e dumper, la nostra reputazione per l'eccellenza ingegneristica non ha rivali, perché, indipendentemente dalla tua attività o applicazione, siamo in grado di offrirti una soluzione globale a livello di flotta che contribuirà a garantirti il successo.

Forte della nostra gloriosa storia, il Volvo Concept Lab continua a produrre idee all'avanguardia e concetti innovativi, per metterci nelle condizioni di offrire ai clienti macchine in grado di lavorare più duramente e in modo più intelligente a lungo in futuro.



Soluzioni per te

Le nostre macchine all'avanguardia nel settore rappresentano soltanto il punto di partenza del tuo rapporto con Volvo. Come tuo partner, abbiamo sviluppato un'ampia gamma di soluzioni aggiuntive per aiutarti a migliorare la disponibilità operativa, aumentare la produttività e ridurre i costi.

Studiate su misura per la tua attività

Il nostro portafoglio di prodotti e servizi, strutturato in nove blocchi, è progettato per sostenere le prestazioni della tua macchina e aumentarne la redditività. In poche parole, offriamo alcune delle migliori garanzie e soluzioni tecnologiche oggi disponibili nel settore.

Al tuo fianco quando hai bisogno di noi

Sia per le macchine nuove che usate, la nostra rete mondiale di concessionari e tecnici offre un'assistenza 24 ore su 24, compreso il monitoraggio della macchina e la straordinaria disponibilità di ricambi. È alla base di qualsiasi offerta di Volvo Services, puoi quindi star tranquillo di poter contare sulla nostra copertura fin dall'inizio.

BUILDING TOMORROW

Una moltitudine di talenti

Diamo il benvenuto a queste new entry della serie H: la versione aggiornata delle pale gommatae L60H, L70H e L90H. Basate sull'ormai consolidato design della serie H, le macchine della nuova generazione sono veri e propri jolly dalle prestazioni di elevata qualità caratteristiche delle pale gommatae Volvo, con in più una miriade di funzioni che promuovono maggiore versatilità e stabilità per gestire il tuo carico di lavoro.

Progettate per fare di più

Ridimensiona i lavori gravosi con le pale gommatae della serie H. Robuste e infaticabili, queste macchine offrono una stabilità inattaccabile grazie al nuovo peso ottimizzato per l'unità di carico e al contrappeso ridisegnato. Progettate per fare di più, queste macchine perfettamente equilibrate aumentano fino al 3% il carico di ribaltamento, permettendovi di affrontare diversi tipi di lavori, anche i più impegnativi.



Adatta a qualsiasi applicazione

Sfrutta al meglio la tua macchina con una gamma di attrezzature costruite per applicazioni specifiche, tra cui pinze tronchi, spazzatrici, bracci movimentazione materiale, sgombraneve e altre ancora. Poiché ogni tipo di lavoro richiede una particolare attrezzatura, possiamo costruirne una personalizzata Volvo per venire incontro alle tue specifiche esigenze. Per sbloccare l'uso delle attrezzature multiple, basta inserire la terza e quarta funzione idraulica.



Una gamma completa di caratteristiche

Qualunque sia il lavoro, abbiamo gli attrezzi per eseguirlo. Volvo propone una gamma completa di benne Volvo che comprende benne universali, benne livellatrici, per rifiuti, per materiale leggero e molte altre ancora, per movimentare di tutto, dai materiali più leggeri alle rocce più pesanti. Frutto di decenni di eccellenza ingegneristica, le benne Volvo sono ottimizzate per le pale gommatae Volvo e sono realizzate con un design robusto per tutte le tipologie di materiali e di attività.



Costruita nell'ottica della massima versatilità

Dai ulteriore versatilità alla tua macchina con le forche per pallet, che offrono alta visibilità e il vantaggio del cinematismo TP e del movimento parallelo. Ideali per la movimentazione di pallet e materiali, le forche Volvo hanno un design robusto che permette alla pala gommata di muoversi senza alcuno sforzo in diversi siti di lavoro, come cantieri, magazzini e porti.



UN CARICO DI VERSATILITÀ

Non c'è limite alle applicazioni con le pale gommiate della serie H, equipaggiate con il cinematismo Torque Parallel (TP) per la massima versatilità. Oltre ad offrire forze di strappo, di inclinazione e di sollevamento elevate, Torque Parallel mantiene le attrezzature parallele lungo l'intera corsa di sollevamento, per garantirti un'eccezionale stabilità del carico e un'estrema facilità di riempimento della benna. Il cambio attrezzi richiede pochi secondi con l'attacco attrezzi Volvo.



L90H: messa alla prova

*“Anche in condizioni di massima sterzata, la macchina è rimasta stabile senza evidenziare segni di possibile ribaltamento.”
Collaudatore Sebastian Alm, Firma Sebastian Alm (Svezia)*

FINO AL 20% PIÙ EFFICIENTE

Aumenta fino al 20% il risparmio di carburante grazie a caratteristiche avanzate come l'Eco pedale e la nuova funzione opzionale di lock-up. La funzione di lock-up elimina le perdite nel convertitore di coppia stabilendo una trasmissione diretta tra il motore e il cambio, che lavorano in armonia con gli assi. Per migliorare i tempi ciclo e ridurre i consumi di carburante, personalizza l'innesto del lock-up sulla tua macchina.



Abbassa i costi

Otteni il massimo dal tuo investimento con una soluzione efficace ed economica. Noi di Volvo ci impegniamo per abbattere i tuoi costi di esercizio. Per questo abbiamo perfezionato le pale gommiate medie della serie H, per aumentare fino al 20% il risparmio di carburante e ottimizzare la produttività.

Maggiore produttività, minori consumi

Riduci i costi di esercizio e dai gas alla produttività della tua macchina con il controllo della forza motrice. Grazie al controllo della forza motrice, l'operatore è in grado di ridurre l'usura degli pneumatici e di impedire lo slittamento delle ruote per un riempimento efficace della benna. Seleziona la forza motrice ottimale per l'applicazione e le condizioni del terreno e scopri la produttività elevata a un costo contenuto.

Lavora in modo più intelligente

Per fare il miglior uso possibile della potenza motore in tutte le applicazioni, affidati allo Smart Control, progettato per ottimizzare il risparmio di carburante e le prestazioni. Fornito di serie sulle pale gommiate medie della serie H, Smart Control garantisce la coppia corretta in tutte le situazioni, per la perfetta armonia tra motore e funzioni idrauliche.

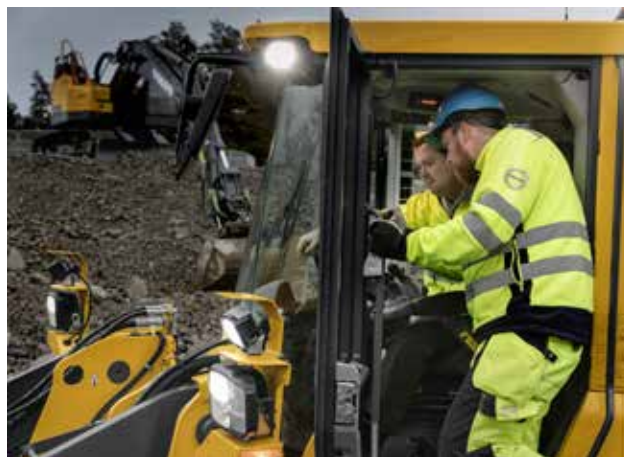


Più produttivo su strada e fuori strada

Puoi fare di più, in strada e fuori strada, grazie a una velocità massima oggi aumentata a 50 km/h. La macchina non solo è più veloce, ma è anche piacevole da manovrare grazie alla funzione opzionale di lock-up, che migliora la risposta della trasmissione e le prestazioni sui pendii.

Aumenta la redditività

Abbassa i costi totali di manutenzione e del servizio con una serie di Servizi di produttività e Servizi di miglioramento dell'efficienza dei consumi. Dai rapporti carburante ai pacchetti formativi fino alle soluzioni di consulenza, Volvo pensa a tutto; per maggiori informazioni, chiedi alla tua concessionaria.



Comodamente in controllo

Non è solo la macchina ad essere pronta per qualunque sfida. Dalla comodità e sicurezza della spaziosa cabina Volvo, l'operatore è più stimolato ad affrontare un turno di lavoro produttivo.

Sicure sotto ogni aspetto

Le pale di nuova produzione presentano gradini antiscivolo e corrimano posizionati in maniera strategica per agevolare l'accesso, oltre a una serie di opzioni per la cintura di sicurezza, come la cintura arancione a tre punti. Il nuovo attacco attrezzi si avvale di un indicatore visivo per comunicare all'operatore che l'attrezzatura è bloccata e pronta per l'uso.



Migliore visibilità per una maggiore produttività

Visuale perfetta dell'attrezzatura e del cantiere, grazie alle ampie superfici vetrate, agli specchi ridisegnati, alla telecamera di visione posteriore e alla telecamera anteriore opzionale. Per essere ben visibili in cantiere, le macchine hanno inoltre corrimano e gradini color arancione e luci a LED, disponibili in diversi pacchetti.



Prendi il comando

Personalizza la tua Volvo e assumi il comando delle funzioni idrauliche con i servocomandi elettrici opzionali. Dalla cabina puoi regolare il trattenitore terza funzione, l'estensione braccio, il ritorno alla posizione di scavo e il livellamento benna. Puoi passare agevolmente dai comandi lineari a quelli monoleva e scegliere le impostazioni idrauliche fra tre possibilità, per adeguare il comando a leva in base alle tue preferenze.



Funzione di livellamento benna

Porta la tua produttività ad un livello ancora superiore con la funzione di livellamento benna, disponibile selezionando la leva elettroidraulica opzionale. La nuova funzione migliora le prestazioni dell'operatore ritirando automaticamente la benna dopo lo scaricamento o dalla posizione inclinata all'indietro.



NESSUN COMPROMESSO SUL COMFORT

I lavori impegnativi non sono mai stati così facili dalla spaziosa cabina Volvo, attrezzabile con un comodo sedile operatore a scelta e con comandi ergonomici. Puoi eseguire le configurazioni di base tramite il quadro strumenti e tenere d'occhio l'operazione con il display Contronic.



L90H: messa alla prova

"Ogni minimo aspetto è attentamente studiato e logico."

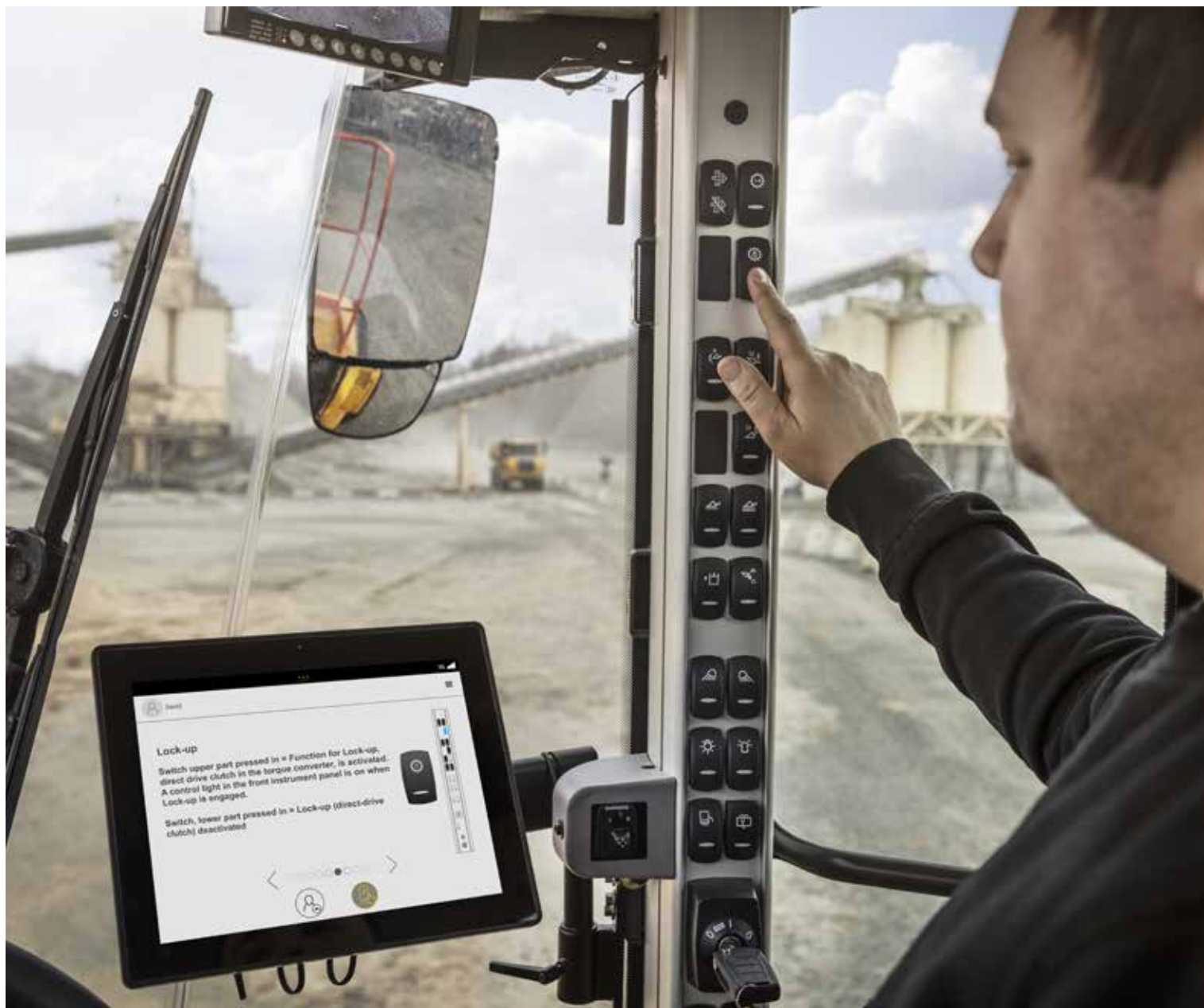
Collaudatore Sebastian Alm, Firma Sebastian Alm (Svezia)

"L'ho trovata molto silenziosa e con interni cabina più comodi rispetto a molte altre macchine."

Collaudatore Mattias Wallin, Mattias Wallin AB (Svezia)

OPERATOR COACHING

Man mano che le macchine diventano sempre più avanzate, e grazie a una tecnologia intelligente, l'app Operator Coaching aiuta gli operatori a sfruttare al massimo le loro macchine Volvo. Questa app intuitiva, fornisce agli operatori assistenza in tempo reale che li aiuta a capire come le loro azioni influenzano la produttività e l'efficienza delle macchine, oltre a individuare le aree da migliorare o in cui intervenire con la tecnologia.



App Operator Coaching: messa alla prova

“La trovo molto utile. Il sistema mi dice quando attivare il sistema di sospensione del braccio, quando attivare il Lock-up e mi evidenzia eventuali correzioni che devo apportare al mio stile di lavoro, come ad esempio non premere contemporaneamente i pedali del freno e dell'acceleratore.

Operatore dagli USA

Load Assist

Ottimizza i cicli di trasporto con Load Assist, promosso da Volvo Co-pilot, il rivoluzionario display in cabina. Accedi a un insieme di app intelligenti* e potenzia l'efficacia della tua attività.

*L'app On-Board Weighing non è disponibile su L60H, L70H e L90H.

Map

Per un posizionamento preciso delle macchine, scegli Map, un'applicazione intelligente che permette all'operatore di monitorare in tempo reale il traffico in cantiere. Questo sistema consente all'operatore non solo di orientarsi meglio nel cantiere di lavoro, ma anche di adeguare il comportamento di guida in base alle condizioni del traffico.



Vista posteriore integrata

In retromarcia, gli operatori hanno una visione completa dell'ambiente circostante, grazie alla telecamera di retrovisione opzionale e al sistema di rilevamento radar, ora integrati nel display Volvo Co-pilot.



Calculator

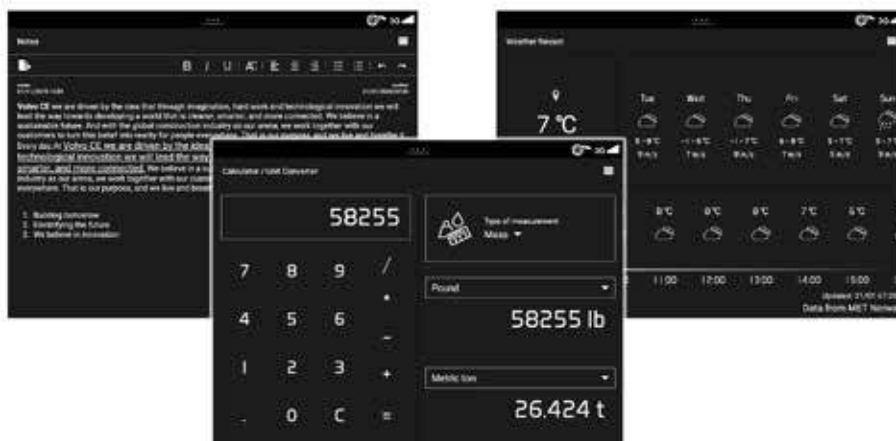
Utilizza Calculator app per eseguire le operazioni di calcolo più essenziali e convertire in modo rapido e semplice sei tipi di unità (lunghezza, massa, angolo, ora, temperatura e velocità).

Notes

Con l'app Notes puoi fare a meno di carta e penna. Il blocco note digitale può essere utilizzato per scrivere e salvare appunti stando in cabina.

Weather

Segui le previsioni del tempo e anticipa le tue mosse con l'app Weather, l'applicazione facile da visualizzare, che ti aiuta a rimanere informato sulle condizioni meteo attuali e in arrivo.



Massima versatilità

Progettate per fare di più

- Peso ottimizzato per l'unità di carico, contrappeso per impieghi gravosi per maggiore stabilità
- Superiore carico di ribaltamento – 1,7% per L60H, 1,6% per L70H, 3% per L90H
- L90H: altezza di sollevamento aumentata di 73 mm
- Comandi opzionali assistiti elettricamente
- Funzione di livellamento benna

UN CARICO DI VERSATILITÀ

- Cinematismo TP (Torque Parallel)
- Staffa portattrezzi Volvo
- Gamma di attrezzature appositamente progettate
- Attrezzature personalizzate
- 3a e 4a funzione idraulica



Servizi Volvo

- Assistenza al carico, supportato da Volvo Co-Pilot
- Formazione per operatori
- Rapporto sul consumo
- Volvo ACTIVE CARE
- Ricambi originali Volvo

SEMPRE IN MOVIMENTO

- Intervallo sostituzione olio motore 1000 h
- Rifornimento di olio idraulico rapido grazie al nuovo nipplo montato
- Migliore capacità di raffreddamento
- Telaio e articolazione centrale robusti
- Spegnimento opzionale ritardato del motore
- Raffreddamento esterno assali opzionale



Maggiore accesso

- Installazione dello scambiatore di calore che scorre all'esterno per una pulizia più agevole
- Beccucci di rifornimento riposizionati per olio cambio e motore
- Accesso da terra ai punti di manutenzione
- Cofano motore a comando elettrico

La sicurezza è di serie

- Gradini antiscivolo e corrimano posizionati in maniera strategica
- Cintura di sicurezza arancione a tre punti
- Specchi laterali ridisegnati
- Telecamera posteriore

FINO AL 20% PIÙ EFFICIENTE

- Convertitore bloccabile opzionale
- Velocità massima aumentata a 50 km/h con funzione di blocco
- Controllo della forza motrice
- Smart Control
- Controllo dolce e lineare
- Pedale Eco

Mantieni la tua macchina sempre operativa

Le già leggendarie pale gommatae Volvo L60H, L70H e L90H fanno un ulteriore salto di qualità con l'ultima generazione, offrendo un portafoglio aggiornato di funzioni per migliorare la disponibilità operativa. Da una maggiore praticità di manutenzione all'assistenza proattiva delle concessionarie, hai tutto ciò che occorre per mantenere la tua macchina in buone condizioni e sempre operativa.

Mantienila fresca

Conta su Volvo per mantenerti operativo. La migliorata capacità di raffreddamento permette di regolare la temperatura dei componenti, per un uso prolungato della macchina anche con attrezzature che sollecitano l'impianto idraulico, e per una maggiore durata dei componenti idraulici. Questo, oltre all'opzione di raffreddamento esterno dell'asse, ideale per le applicazioni gravose, raddoppia gli intervalli di cambio olio degli assali ampliando la disponibilità operativa e riducendo i costi di manutenzione.



Maggiore accesso

Per mantenere alta la disponibilità operativa, le pale gommatae della serie H sono dotate di un cofano motore che si apre elettronicamente, consentendo l'accesso da terra ai punti di manutenzione, compreso il radiatore. Per una pulizia facile e veloce, il nuovo impianto di raffreddamento è ora estraibile. Rabbocca l'olio del cambio e del motore in sicurezza grazie ai beccucci di riempimento riposizionati e riprendi il lavoro in un batter d'occhio.



Arresto ritardato del motore

Riduci l'usura del motore con la nuova funzione di spegnimento ritardato del motore. Questa funzione opzionale provvede a spegnere la macchina quando il turbo si è raffreddato alla temperatura ideale. Oltre a ridurre l'usura dei componenti, questa funzione può essere programmata dall'operatore per attivarsi automaticamente per una maggiore praticità.



Servizi di miglioramento della disponibilità operativa

Mantieni la macchina sempre funzionale con i Servizi di miglioramento della disponibilità operativa, un pacchetto di soluzioni concepite per ridurre i fermi operativi e i costi di riparazione. Volvo ACTIVE CARE, ad esempio, tiene monitorato da remoto lo stato di salute della macchina, aiutandoti a prevedere possibili guasti prima che accadano. Scegli tra i vari Servizi Volvo quelli che ti interessano e agganciali a un Accordo servizi Volvo.



PROGETTAZIONE ORIENTATA ALLA DURATA

Costruite da Volvo, per Volvo. Puoi contare sul design collaudato delle ultimissime pale gommatae del marchio per soddisfare le richieste dei cantieri più ostici. Rinomate per la loro affidabilità, le pale gommatae della serie H di nuova generazione sono costruite con un telaio robusto ai vertici del settore che, insieme alla catena cinematica originale Volvo crea un abbinamento perfetto per prestazioni che durano nel tempo.



Volvo L60H, L70H, L90H in dettaglio

Motore

Motore diesel 6 cilindri in linea, 6 litri, turboalimentato con un sistema avanzato di iniezione Common Rail. Il carburante viene distribuito ad alta pressione da un accumulatore ad alta pressione, il collettore. Una pompa ad alta pressione, azionata da una cinghia, alimenta il carburante al collettore e quindi tramite tubi ad alta pressione agli iniettori elettronici. Il motore è conforme alle normative antinquinamento Stage V.

L60H

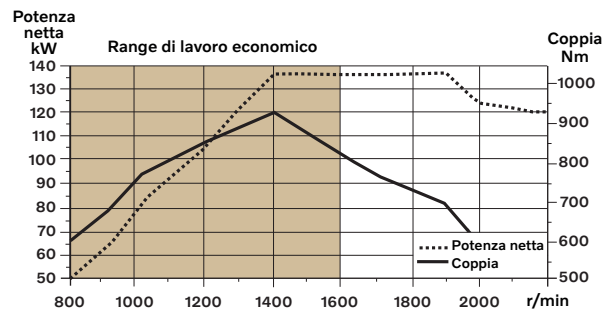
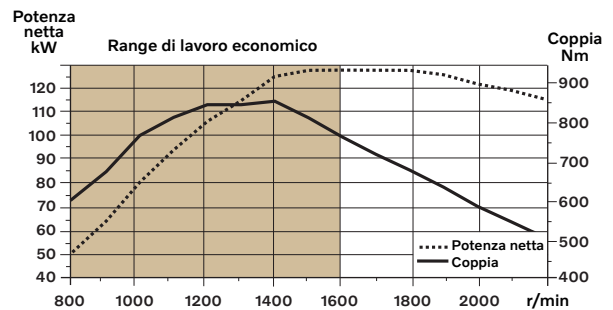
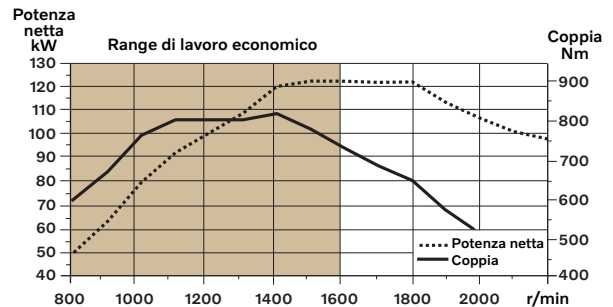
Motore	Volvo	D6J
Potenza max a	giri/min.	1 500 - 1 800
ISO 14396 lordo	kW	122
	CV	166
ISO 9249, SAE J1349 netta	kW	122
	CV	166
Coppia max a	giri/min.	1 500
Lorda secondo SAE J1995	Nm	820
ISO 9249, SAE J1349 netta	Nm	820
Gamma di funzionamento economica	giri/min	800 - 1 600
Cilindrata	l	5.7

L70H

Motore	Volvo	D6J
Potenza max a	giri/min.	1 500 - 1 800
ISO 14396 lordo	kW	127
	CV	173
ISO 9249, SAE J1349 netta	kW	127
	CV	173
Coppia max a	giri/min.	1 400
Lorda secondo SAE J1995	Nm	853
ISO 9249, SAE J1349 netta	Nm	853
Gamma di funzionamento economica	giri/min	800 - 1 600
Cilindrata	l	5.7

L90H

Motore	Volvo	D6J
Potenza max a	giri/min.	1 400 - 1 900
ISO 14396 lordo	kW	137
	CV	186
ISO 9249, SAE J1349 netta	kW	137
	CV	186
Coppia max a	giri/min.	1 400
Lorda secondo SAE J1995	Nm	934
ISO 9249, SAE J1349 netta	Nm	934
Gamma di funzionamento economica	giri/min	800 - 1 600
Cilindrata	l	5.7



Catena cinematica

Convertitore di coppia: monostadio
Cambio: a contralbero Volvo con singola leva di comando. Innesto veloce e lineare delle marce con valvola a modulazione d'ampiezza d'impulso (PWM).
Cambio: sistema di innesto marce Volvo Automatic Power Shift (APS) con innesti marce 1a-4a completamente automatici ed un selettore di modalità con 4 differenti programmi di gestione cambio, compresa la modalità AUTO. Dotato anche di controllo della forza motrice per evitare il pattinamento delle ruote e ottimizzare il riempimento della benna.
Assali: semiassi Volvo completamente flottanti con riduttori laterali epicicloidali e scatola ponte in ghisa. Assale anteriore fisso e assale posteriore oscillante. Blocco completo del differenziale sull'assale anteriore.

L60H

Trasmissione	Volvo	HTE 125C senza funzione di blocco / HTE 125 con funzione di blocco
Moltiplicazione di coppia, rapporto di stallo		2,5:1 senza funzione di blocco / 2,59:1 con funzione di blocco
Velocità massima		
1a marcia	km/h	Convertitore 7,5 / con funzione di blocco 7,5
2a marcia	km/h	Convertitore 15 / con funzione di blocco 15
3a marcia	km/h	Convertitore 28 / con funzione di blocco 29
4a marcia	km/h	Convertitore 46 / con funzione di blocco 50
4a marcia: indicata sul tachimetro e limitata dalla centralina		
Misurata con pneumatici		20.5R25
Assale anteriore/assale posteriore		AWB 15/AWB 15
Oscillazione assale posteriore	± °	13
Altezza minima da terra	mm	470
Oscillazione	°	13

L70H

Trasmissione	Volvo	HTE 125C senza funzione di blocco / HTE 125 con funzione di blocco
Moltiplicazione di coppia, rapporto di stallo		2,5:1 senza funzione di blocco / 2,59:1 con funzione di blocco
Velocità massima		
1a marcia	km/h	Convertitore 7,5 / con funzione di blocco 7,5
2a marcia	km/h	Convertitore 15 / con funzione di blocco 15
3a marcia	km/h	Convertitore 29 / con funzione di blocco 30
4a marcia	km/h	Convertitore 46 / con funzione di blocco 50
4a marcia: indicata sul tachimetro e limitata dalla centralina		
Misurata con pneumatici		20.5R25
Assale anteriore/assale posteriore		AWB 25/AWB 20
Oscillazione assale posteriore	± °	13
Altezza minima da terra	mm	470
Oscillazione	°	13

L90H

Trasmissione	Volvo	HTE 125C senza funzione di blocco / HTE 125 con funzione di blocco
Moltiplicazione di coppia, rapporto di stallo		2,5:1 senza funzione di blocco / 2,59:1 con funzione di blocco
Velocità massima		
1a marcia	km/h	Convertitore 6,5 / con funzione di blocco 6,5
2a marcia	km/h	Convertitore 14 / con funzione di blocco 14
3a marcia	km/h	Convertitore 26 / con funzione di blocco 27
4a marcia	km/h	Convertitore 46 / con funzione di blocco 50
4a marcia: indicata sul tachimetro e limitata dalla centralina		
Misurata con pneumatici		20.5R25
Assale anteriore/assale posteriore		AWB 25/AWB 20
Oscillazione assale posteriore	± °	13
Altezza minima da terra	mm	470
Oscillazione	°	13

Impianto elettrico

Sistema elettrico Contronic con spia centrale e cicalino per le seguenti funzioni: - Grave guasto al motore, Bassa pressione impianto sterzante, Avvertenza fuorigiri motore, Interruzione nelle comunicazioni (guasto al computer), Spia centrale e cicalino con marcia inserita per le seguenti funzioni: - Bassa pressione olio motore, Elevata temperatura olio motore, Elevata temperatura aria di sovralimentazione, Basso livello liquido refrigerante, Elevata temperatura liquido refrigerante, Elevata pressione del carter, Bassa pressione olio cambio, Elevata temperatura olio della trasmissione, Bassa pressione dei freni, Freno di stazionamento inserito, Errore nella ricarica del freno, Basso livello olio idraulico, Elevata temperatura olio idraulico, Fuorigiri a marcia inserita, Elevata temperatura olio di raffreddamento dei freni assali anteriore e posteriore, ecc.

		L60H	L70H	L90H
Batterie	V	2 x 12	2 x 12	2 x 12
Capacità della batteria	Ah	2 x 110	2 x 110	2 x 110
Capacità approssimativa di avviamento a freddo	A	680	680	680
Potenza dell'alternatore	W/A	3 135/80	3 135/80	3 135/80
Potenza del motorino di avviamento	kW	5.5	5.5	5.5

Impianto frenante

Freno di servizio: impianto Volvo a doppio circuito con freni a disco esterni in bagno d'olio con lubrificazione forzata, azionati idraulicamente e completamente sigillati. Quattro impostazioni di stacco della trasmissione durante la frenata selezionabili dall'operatore.
Freno di stazionamento: freno a disco a secco montato sull'albero di uscita del cambio. Azionamento a molla, rilascio elettroidraulico mediante interruttore su plancia strumenti.
Freno secondario: doppi circuiti frenanti con accumulatori ricaricabili.
Di serie: l'impianto frenante è conforme alle normative ISO 3450, 71/320/CEE

		L60H	L70H	L90H
Numero di dischi freno per ruota		1	1	1
Accumulatori	l	3 x 0,5	2 x 0,5+1 x 1,0	2 x 0,5+1 x 1,0
Accumulatori per freno di stazionamento	l	1 x 0,5	1 x 1,0	1 x 1,0

Volvo L60H, L70H, L90H in dettaglio

Cabina

Strumentazione: tutte le informazioni importanti sono collocate al centro del campo visivo dell'operatore. Display per il sistema di monitoraggio Contronic.
Riscaldatore e sbrinatori: riscaldamento a serpentina con aria fresca filtrata e ventola con velocità automatica e 11 velocità manuali. Bocchette di sbrinatorio per tutti i finestrini.
Sedile operatore: con sospensione pneumatica regolabile e cintura di sicurezza retrattile. Il sedile è montato su una staffa sulla parete posteriore e sul pavimento della cabina. Le forze della cintura di sicurezza retrattile sono assorbite dalle guide del sedile.
Di serie: cabina testata e omologata ROPS (ISO 3471), FOPS (ISO 3449). La cabina è conforme ai requisiti della normativa ISO 6055 (Protezione testa dell'operatore - Veicoli industriali) e SAE J386 (Sistema di protezione operatore).

	L60H	L70H	L90H
--	------	------	------

Uscita di emergenza: utilizzare il martelletto di emergenza per rompere il vetro

Ventilazione	m ³ /min	9	9	9
Capacità di riscaldamento	kW	16	16	16
Condizionatore aria (opzionale)	kW	7.5	7.5	7.5

Livello sonoro

	L60H	L70H	L90H
--	------	------	------

Livello di pressione acustica in cabina secondo la normativa ISO 6396

L _{pA}	dB	68	68	68
-----------------	----	----	----	----

Livello sonoro esterno conforme alla normativa ISO 6395 e alla direttiva UE sulla rumorosità (2000/14/CE)

L _{WA}	dB	104	105	105
-----------------	----	-----	-----	-----

Sistema di sollevamento braccio

Cinematismo Torque Parallel (TP-Linkage) con elevata forza di strappo e perfetto parallelismo per tutto l'arco di sollevamento.

	L60H	L70H	L90H
--	------	------	------

Cilindri di sollevamento		2	2	2
Alesaggio	mm	110	110	120
Diametro stelo pistone	mm	70	70	70
Corsa	mm	665	756	744
Cilindro di inclinazione		1	1	1
Alesaggio	mm	150	160	180
Diametro stelo pistone	mm	80	90	90
Corsa	mm	444	432	430

Impianto idraulico

Impianto idraulico load sensing a centro chiuso con serbatoio idraulico non in pressione e distributori pilota.

Alimentazione: la pompa a pistoni assiali a portata variabile alimenta l'impianto idraulico.

Valvole: la valvola centrale distribuisce pressione e portata a ventola di raffreddamento, sterzo, freni, impianto pilota e idraulico. Lo sterzo ha la priorità rispetto alle altre funzioni.

Funzione di sollevamento: la valvola prevede quattro posizioni; sollevamento, mantenimento, abbassamento e posizione flottante. La posizione di sollevamento automatico del braccio può essere regolata in qualsiasi posizione compresa tra lo sbraccio massimo e l'altezza massima di sollevamento.

Funzione di inclinazione: la valvola prevede tre funzioni: richiamo, mantenimento e scarico. L'inclinazione automatica all'interno/all'esterno può essere regolata su qualsiasi angolo della benna.

Cilindri: a doppio effetto per tutte le funzioni.

Filtro: filtraggio completo del liquido con cartuccia del filtro da 10 micron (totale).

	L60H	L70H	L90H
--	------	------	------

Pressione massima di esercizio, pompa 2 per impianti sterzante, frenante, pilota e utilizzatori idraulici	MPa	26	26	31
---	-----	----	----	----

Portata	l/min.	145	154	171
---------	--------	-----	-----	-----

a	MPa	10	10	10
---	-----	----	----	----

regime motore	giri/min	1900	1900	1900
---------------	----------	------	------	------

Pressione di esercizio massima, pompa 3 per impianto frenante e ventola di raffreddamento	MPa	21	21	21
---	-----	----	----	----

Portata	l/min.	33	33	33
---------	--------	----	----	----

a	MPa	10	10	10
---	-----	----	----	----

regime motore	giri/min	1900	1900	1900
---------------	----------	------	------	------

Impianto pilota, pressione di esercizio	MPa	3.5	3.5	3.5
---	-----	-----	-----	-----

Tempi ciclo

Sollevamento	s	5.4	5.5	5.7
--------------	---	-----	-----	-----

Inclinazione	s	1.9	2.1	2.3
--------------	---	-----	-----	-----

Abbassamento, a vuoto	s	2.7	2.9	4
-----------------------	---	-----	-----	---

Tempo ciclo totale	s	10	10.5	12
--------------------	---	----	------	----

Impianto sterzante

Alimentazione del sistema: l'alimentazione dell'impianto sterzante è prioritaria grazie alla pompa Load Sensing a pistone assiale a cilindrata variabile.

Cilindri di sterzo: due cilindri a doppio effetto.

	L60H	L70H	L90H
--	------	------	------

Cilindri dello sterzo		2	2	2
-----------------------	--	---	---	---

Alesaggio	mm	70	70	80
-----------	----	----	----	----

Diametro stelo	mm	45	45	50
----------------	----	----	----	----

Corsa	mm	386	386	345
-------	----	-----	-----	-----

Pressione di esercizio	MPa	21	21	21
------------------------	-----	----	----	----

Portata massima	l/min.	60	60	60
-----------------	--------	----	----	----

Articolazione max.	± °	40	40	40
--------------------	-----	----	----	----

Capacità di rifornimento

Accesso per assistenza e manutenzione: l'ampio cofano con facile apertura a comando elettrico copre l'intero vano motore. I filtri dei fluidi e i filtri aria degli sfiatatoi sono tutti accessibili da terra e prevedono lunghi intervalli di sostituzione. Il sistema Contronics della macchina consente il monitoraggio, la registrazione e l'analisi dei dati per facilitare la ricerca guasti. Un adattatore con attacco rapido sul serbatoio idraulico garantisce un rifornimento olio idraulico più rapido.

	L60H	L70H	L90H
--	------	------	------

Serbatoio carburante	l	222	222	222
----------------------	---	-----	-----	-----

Serbatoio DEF/AdBlue®	l	20	20	20
-----------------------	---	----	----	----

Liquido di raffreddamento motore	l	30	30	30
----------------------------------	---	----	----	----

Serbatoio dell'olio idraulico	l	90	90	90
-------------------------------	---	----	----	----

Olio cambio (senza funzione di blocco)	l	21	21	21
--	---	----	----	----

Olio cambio (con funzione di blocco)	l	22	22	22
--------------------------------------	---	----	----	----

Olio motore	l	20	20	20
-------------	---	----	----	----

Olio assale anteriore	l	25	35	35
-----------------------	---	----	----	----

Olio assale posteriore	l	25	27	27
------------------------	---	----	----	----

Specifiche tecniche

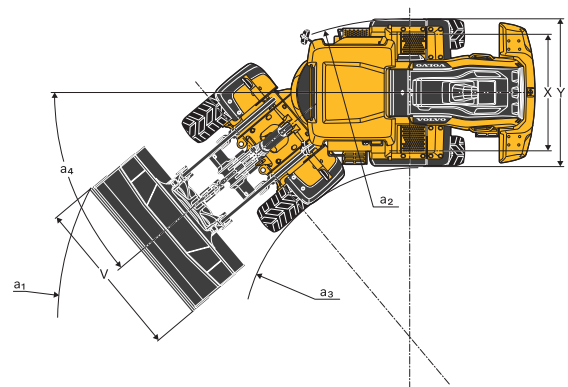
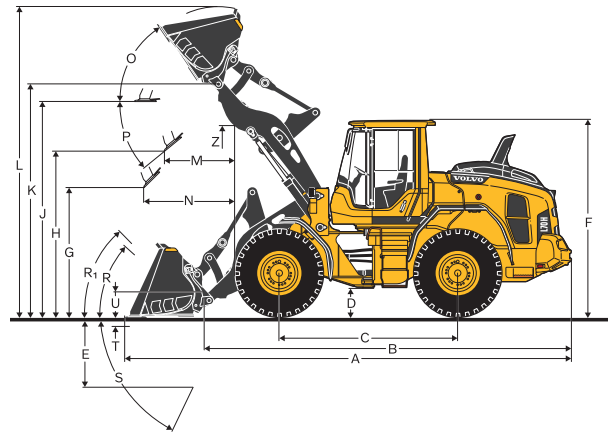
Pneumatici 20.5 R25 L3

		L60H	L70H	L90H	L60H	L70H	L90H
		Braccio standard			Braccio lungo		
B	mm	6 010	6 080	6 170	6 520	6 560	6 600
C	mm	3 000	3 000	3 050	3 000	3 000	3 050
D	mm	440	450	450	430	450	440
F	mm	3 270	3 280	3 280	3 270	3 280	3 280
G	mm	2 133	2 134	2 132	2 134	2 134	2 132
J	mm	3 550	3 580	3 730	4 080	4 050	4 140
K	mm	3 870	3 870	4 040	4 380	4 350	4 460
O	°	56	56	57	56	52	58
Pmax	°	45	46	45	42	45	44
R	°	43	43	44	45	44	47
R1*	°	46	48	49	50	49	53
S	°	79	68	67	79	73	65
T	mm	123	106	112	150	112	123
U	mm	410	450	480	590	500	570
X	mm	1 900	1 930	1 960	1 900	1 930	1 960
Y	mm	2 430	2 460	2 490	2 430	2 460	2 490
Z	mm	3 210	3 160	3 460	3 590	3 500	3 910
a2	mm	5 340	5 350	5 430	5 340	5 350	5 430
a3	mm	2 900	2 890	2 940	2 900	2 890	2 940
a4	±°	40	40	40	40	40	40

* Posizione di trasporto SAE

**Calcolato con protezione supplementare

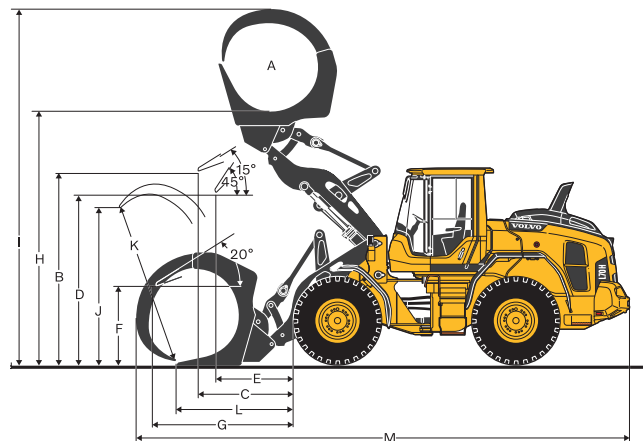
Ove applicabile, specifiche e dimensioni sono conformi alle norme ISO 7131, SAE J732, ISO 7546, SAE J742, ISO 14397, SAE J818



Pneumatici: 20.5R25 L3

		L60H	L70H	L90H
Carico SAE	kg	3 450	3 990	4 600
Peso operativo senza carico*	kg	12 883	14 585	16 645
Codice vendita griffa		82 194	80 153	80 832
A	M ²	1.3	1.5	2.4
B	mm	3 412	3 380	3 487
C	mm	1 483	1 594	1 703
D	mm	2 929	2 870	2 865
E	mm	1 175	1 265	1 319
F	mm	1 532	1 502	1 441
G	mm	2 350	2 442	2 740
H	mm	4 333	4 378	4 613
I	mm	5 878	6 027	6 664
J	mm	1 997	2 141	2 786
K	mm	2 080	2 365	2 990
L	mm	1 709	1 800	2 131
M	mm	7 861	7 996	8 469

* Calcolato con protezione supplementare



Specifiche tecniche

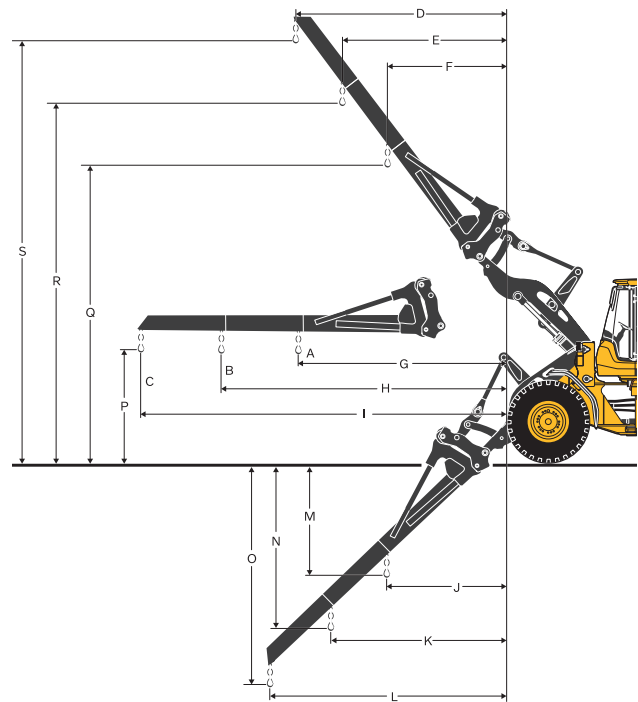
Pneumatici: 20.5R25 L3

		L60H	L70H	L90H
Codice di vendita dei bracci di movimentazione materiale		92007	92007	92008
A*	kg	1 800	2 150	2 760
B*	kg	1 400	1 710	2 130
C*	kg	1 150	1 400	1 740
Carico di ribaltamento statico, con macchina diritta	kg	3 238	3 583	4 289
35deg. Sterzata	kg	2 910	3 222	3 834
completamente sterzata	kg	2 814	3 116	3 700
D	mm	2 592	2 716	2 486
E	mm	2 002	2 106	1 894
F	mm	1 465	1 549	1 301
G	mm	3 270	3 323	3 253
H	mm	4 305	4 358	4 387
I	mm	5 439	5 492	5 520
J	mm	905	1 269	1 339
K	mm	1 227	1 744	1 889
L	mm	1 580	2 266	2 439
M	mm	2 258	2 176	2 051
N	mm	3 241	3 095	3 043
O	mm	4 319	4 102	4 034
P	mm	1 512	1 523	1 520
Q	mm	5 286	5 302	5 403
R	mm	6 171	6 174	6 370
S	mm	7 139	7 129	7 336

Peso operativo senza carico kg 11 885 13 451 14 833

* Portata con macchina compl. sterzata + posizione di ribaltamento
Carichi di ribaltamento calcolati per la lunghezza braccio max.

**Calcolato con protezione supplementare

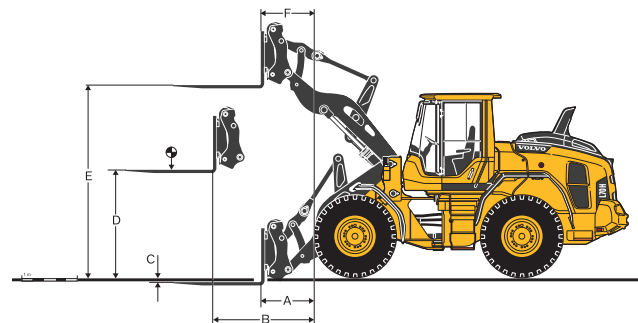


Pneumatici: 20.5R25 L3

		L60H	L70H	L90H
Codice di vendita telaio forche		83768	83768	83770
Codice di vendita denti forche (dx/lx)		80042/80043	80042/80044	80106/80107
Carico di ribaltamento statico, con macchina diritta	kg	6 930	7 576	8 904
35deg. Sterzata	kg	6 230	6 809	7 947
completamente sterzata	kg	6 024	6 584	7 664
con baricentro del carico a*	mm	600	600	600
A	mm	798	841	932
B	mm	1 567	1 616	1 679
C	mm	-38	-52	-4
D	mm	1 831	1 859	1 800
E	mm	3 713	3 736	3 841
F	mm	700	767	641
Peso operativo senza carico	kg	11 965	13 531	14 928

* Terreno compatto e pianeggiante

**Calcolato con protezione supplementare



Caratteristiche tecniche del modello Volvo L60H

L60H*

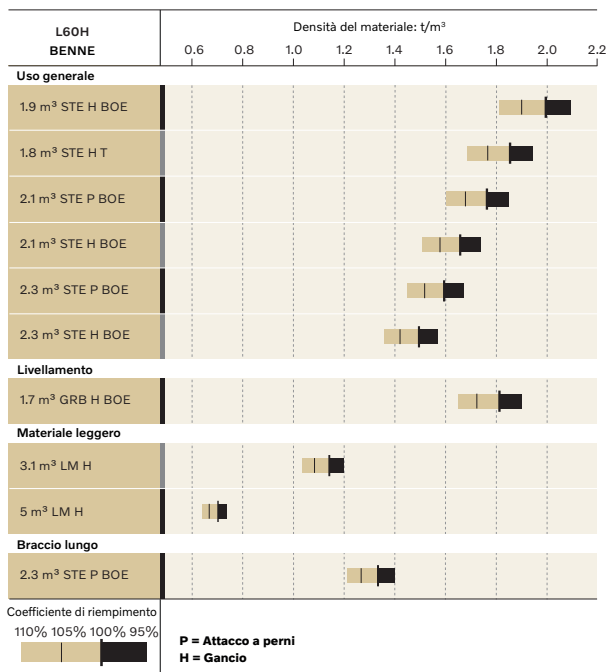
BR 20,5R25 VJT L3	UNIVERSALE						DI LIVELLA- MENTO	PER MATERIALI LEGGERI	BRACCIO LUNGO		
	1.8 m³ STE H T	1.9 m³ STE H BOE	2.1 m³ STE P BOE	2.1 m³ STE H BOE	2.3 m³ STE P BOE	2.3 m³ STE H BOE	1.7 m³ GRB H BOE	3.1 m³ LM H	5 m³ LM H		
Volume, colmo ISO/SAE	m³	1.8	1.9	2.1	2.1	2.3	2.3	1.7	3.1	5.0	0
Volume con fattore di riempimento del 110%	m³	2.0	2.1	2.3	2.3	2.5	2.5	1.9	3.4	5.5	0
Carico di ribaltamento statico, con macchina dritta	kg	9 020	8 860	9 270	8 760	9 190	8 650	7 750	8 460	8 470	-1 820
sterzata di 35°	kg	8 080	7 930	8 320	7 830	8 240	7 730	6 930	7 550	7 520	-1 680
completamente sterzata	kg	7 800	7 650	8 040	7 560	7 960	7 460	6 690	7 280	7 250	-1 640
Forza di strappo	kN	84.9	80.2	82.9	76.1	79.0	72.8	60.2	61.7	53.8	8.0
A	mm	7 410	7 340	7 300	7 400	7 370	7 470	7 650	7 680	7 910	520
E	mm	1 190	1 140	1 110	1 200	1 160	1 260	1 400	1 480	1 700	50
H	mm	2 750	2 800	2 820	2 760	2 780	2 720	2 510	2 580	2 430	550
L	mm	5 110	5 110	5 120	5 170	5 190	5 240	4 530	5 280	5 480	510
M	mm	1 070	1 050	1 020	1 090	1 060	1 140	1 130	1 320	1 500	20
N	mm	1 580	1 590	1 570	1 610	1 590	1 630	1 490	1 630	1 670	450
+V	mm	2 500	2 500	2 500	2 500	2 500	2 500	2 500	2 550	2 650	0
a1 raggio d'ingombro	mm	11 800	11 760	11 760	11 800	11 800	11 840	12 140	12 010	12 240	480
Peso operativo	kg	12 260	12 320	12 120	12 360	12 160	12 400	12 260	12 450	12 740	230

*Calcolato con protezione supplementare

Tabella per la selezione della benna

La scelta della benna dipende dalla densità del materiale e dal fattore di riempimento previsto per la benna. L'effettivo volume della benna spesso è superiore alla capacità nominale grazie alle caratteristiche del TP linkage, a un design aperto della benna, a ottimi angoli di richiamo in tutte le posizioni e a ottime prestazioni di riempimento benna. L'esempio si riferisce a una configurazione del braccio standard. Esempio: sabbia e ghiaia. Fattore di riempimento ~ 105%. Densità 1,65 t/m³. Risultato: la benna da 1,9 m³ trasporta 2,0 m³. Per una stabilità ottimale consultare sempre la tabella per la selezione della benna.

Materiale	Riempimento benna, %	Densità materiale, t/m³	Volume benna ISO/SAE, m³	Volume effettivo, m³
Terra/argilla	~ 110	~ 1.55	1.9	2.1
		~ 1.40	2.1	2.3
		~ 1.30	2.3	2.5
Sabbia/ghiaia	~ 105	~ 1.65	1.9	2.0
		~ 1.50	2.1	2.2
		~ 1.35	2.3	2.1
Inerti	~ 100	~ 1.75	1.9	1.9
		~ 1.55	2.1	2.1
		~ 1.55	2.3	2.3
Roccia	≤100	~ 1.70	1.7	1.7



Interpretazione del fattore di riempimento della benna



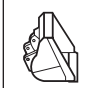

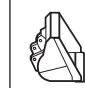

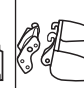
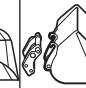
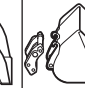

Dati operativi supplementari

Pneumatici 20.5 R25 L3	Braccio standard			Braccio lungo
	17.5 R25 L2	20.5 R25 L2	600/65 R25 L3	600/65 R25 L3
Larghezza ai pneumatici	mm	-130	+8	+96
Altezza minima da terra	mm	-68	-10	-22
Carico di ribaltamento in massima sterzata	kg	-337	-166	-72
Peso operativo	kg	-544	-112	+8

Calcolato con 2.3 m³ STE P BOE, protezione supplementare

Caratteristiche tecniche del modello Volvo L70H

L70H*

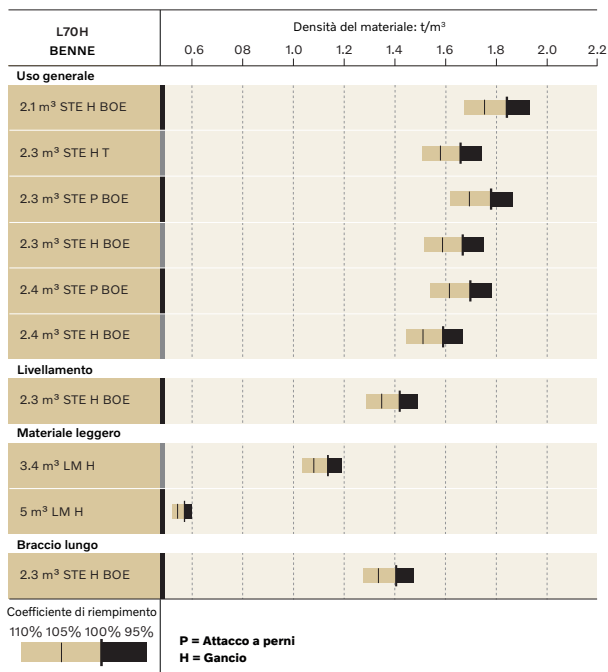
BR 20,5R25 VJT L3	UNIVERSALE							DI LIVELLA-MENTO	PER MATERIALI LEGGERI	BRACCIO LUNGO	
											
	2.1 m ³ STE H BOE	2.3 m ³ STE H T	2.3 m ³ STE P BOE	2.3 m ³ STE H BOE	2.4 m ³ STE P BOE	2.4 m ³ STE H BOE	2.2 m ³ GRB H BOE	3.4 m ³ LM H	6.4 m ³ LM H		
Volume, colmo ISO/SAE	m ³	2.1	2.3	2.3	2.3	2.4	2.4	2.2	3.4	6.4	0
Volume con fattore di riempimento del 110%	m ³	2.3	2.5	2.5	2.5	2.6	2.6	2.4	3.7	7.0	0
Carico di ribaltamento statico, con macchina dritta	kg	9 750	9 640	10 280	9 680	10 240	9 640	7 930	9 270	8 840	-1 870
sterzata di 35°	kg	8 720	8 620	9 220	8 650	9 180	8 610	7 050	8 260	7 810	-1 720
completamente sterzata	kg	8 420	8 310	8 910	8 340	8 870	8 310	6 790	7 960	7 500	-1 670
Forza di strappo	kN	90.3	87.0	97.2	88.2	93.5	85.1	62.8	71.8	53.9	-1.7
A	mm	7 480	7 610	7 400	7 510	7 450	7 570	7 960	7 780	8 330	470
E	mm	1 180	1 290	1 100	1 210	1 150	1 260	1 670	1 470	1 970	30
H	mm	2 760	2 670	2 810	2 730	2 780	2 700	2 350	2 530	2 150	480
L	mm	5 220	5 280	5 190	5 250	5 250	5 320	4 720	5 450	5 780	470
M	mm	1 140	1 200	1 070	1 160	1 110	1 190	1 350	1 340	1 730	-40
N	mm	1 650	1 660	1 610	1 660	1 630	1 670	1 570	1 680	1 730	400
V	mm	2 550	2 550	2 650	2 650	2 550	2 550	2 650	2 650	2 750	0
a1 raggio d'ingombro	mm	11 850	11 930	11 910	11 960	11 850	11 900	12 480	12 140	12 600	430
Peso operativo	kg	13 960	14 020	13 750	14 010	13 770	14 020	14 260	14 210	14 750	260

*Calcolato con protezione supplementare

Tabella per la selezione della benna

La scelta della benna dipende dalla densità del materiale e dal fattore di riempimento previsto per la benna. L'effettivo volume della benna spesso è superiore alla capacità nominale grazie alle caratteristiche del TP linkage, a un design aperto della benna, a ottimi angoli di richiamo in tutte le posizioni e a ottime prestazioni di riempimento benna. L'esempio si riferisce a una configurazione del braccio standard. Esempio: sabbia e ghiaia. Fattore di riempimento ~ 105%. Densità 1,65 t/m³. Risultato: la benna da 1,9 m³ trasporta 2,0 m³. Per una stabilità ottimale consultare sempre la tabella per la selezione della benna.

Materiale	Riempimento benna, %	Densità materiale, t/m ³	Volume benna ISO/SAE, m ³	Volume effettivo, m ³
Terra/argilla	~ 110	~ 1.55	2.1	2.3
		~ 1.45	2.3	2.6
		~ 1.40	2.4	2.6
Sabbia/ghiaia	~ 105	~ 1.60	2.1	2.2
		~ 1.50	2.3	2.4
		~ 1.45	2.4	2.5
Inerti	~ 100	~ 1.80	2.1	2.1
		~ 1.70	2.3	2.3
		~ 1.60	2.4	2.4
Roccia	≤100	~ 1.70	1.6	1.6



Dati operativi supplementari

Pneumatici 20.5 R25 L3	Braccio standard		Braccio lungo
	20.5 R25 L2	600/65 R25 L3	600/65 R25 L3
Larghezza ai pneumatici	mm	+8	+96
Altezza minima da terra	mm	-8	-24
Carico di ribaltamento in massima sterzata	kg	-62	+9
Peso operativo	kg	-113	+4

Calcolato con 2,3 m³ STE H BOE, protezione supplementare

Caratteristiche tecniche del modello Volvo L90H

L90H*

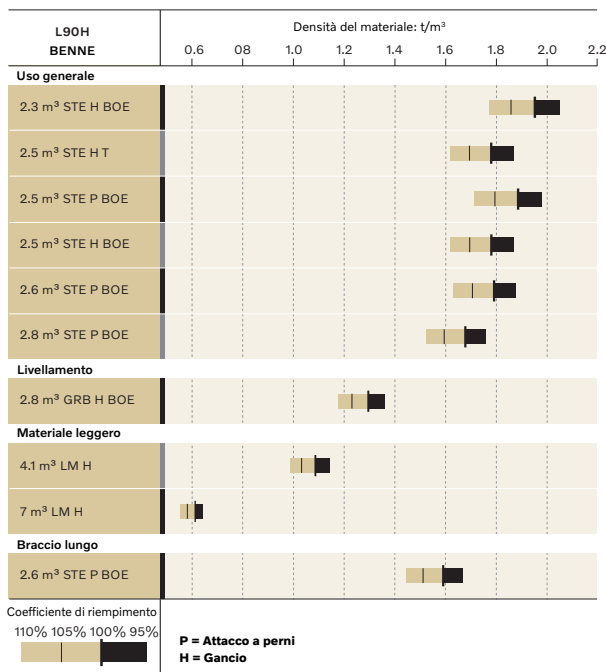
BR 20,5R25 VJT L3		UNIVERSALE						DI LIVELLA- MENTO	PER MATERIALI LEGGERI	BRACCIO LUNGO	
		2,3 m³ STE H BOE	2,5 m³ STE H T	2,5 m³ STE P BOE	2,5 m³ STE H BOE	2,6 m³ STE P BOE	2,8 m³ STE P BOE	2,8 m³ GRB H BOE	4,1 m³ LM H	7 m³ LM H	
Volume, colmo ISO/SAE	m³	2.3	2.5	2.5	2.5	2.6	2.8	2.8	4.1	7.0	0
Volume con fattore di riempimento del 110%	m³	2.5	2.8	2.8	2.8	2.9	3.1	3.1	4.5	7.7	0
Carico di ribaltamento statico, con macchina dritta sterzata di 35°	kg	11 410	11 330	11 940	11 320	11 820	11 910	9 260	10 820	10 530	-1800
completamente sterzata	kg	10 120	10 030	10 620	10 030	10 500	10 580	8 190	9 550	9 250	-1 650
Forza di strappo	kN	134.9	129.9	141.3	127.1	133.8	135.6	92.2	100.7	87.0	1.7
A	mm	7 600	7 850	7 550	7 690	7 630	7 610	8 170	8 050	8 350	410
E	mm	1 200	1 410	1 150	1 280	1 220	1 200	1 760	1 600	1 860	-10
H	mm	2 890	2 730	2 920	2 830	2 870	2 880	2 400	2 610	2 410	430
L	mm	5 450	5 510	5 440	5 530	5 520	5 500	4 900	5 630	5 840	420
M	mm	1 010	1 170	960	1 070	1 020	1 000	1 210	1 350	1 560	-50
N	mm	1 670	1 720	1 650	1 700	1 670	1 660	1 520	1 710	1 710	360
V	mm	2 650	2 650	2 650	2 500	2 500	2 750	2 880	2 750	3 000	0
a1 raggio d'ingombro	mm	12 140	12 290	12 130	12 060	12 040	12 250	12 980	12 500	12 920	340
Peso operativo	kg	15 560	15 630	15 380	15 600	15 390	15 360	15 700	15 850	16 280	290

*Calcolato con protezione supplementare

Tabella per la selezione della benna

La scelta della benna dipende dalla densità del materiale e dal fattore di riempimento previsto per la benna. L'effettivo volume della benna spesso è superiore alla capacità nominale grazie alle caratteristiche del TP linkage, a un design aperto della benna, a ottimi angoli di richiamo in tutte le posizioni e a ottime prestazioni di riempimento benna. L'esempio si riferisce a una configurazione del braccio standard. Esempio: sabbia e ghiaia. Fattore di riempimento ~ 105%. Densità 1,65 t/m³. Risultato: la benna da 1,9 m³ trasporta 2,0 m³. Per una stabilità ottimale consultare sempre la tabella per la selezione della benna.

Materiale	Riempimento benna, %	Densità materiale, t/m³	Volume benna ISO/SAE, m³	Volume effettivo, m³
Terra/argilla	~ 110	~ 1,55	2,1	2,3
		~ 1,45	2,3	2,5
		~ 1,40	2,4	2,6
Sabbia/ghiaia	~ 105	~ 1,60	2,1	2,2
		~ 1,50	2,3	2,4
		~ 1,45	2,4	2,5
Inerti	~ 100	~ 1,80	2,1	2,1
		~ 1,70	2,3	2,3
		~ 1,60	2,4	2,4
Roccia	≤100	~ 1,70	1,6	1,6



Interpretazione del fattore di riempimento della benna

Dati operativi supplementari

Pneumatici 20.5 R25 L3	Braccio standard		Braccio lungo
	20.5 R25 L2	650/65 R25 L3	650/65 R25 L3
Larghezza ai pneumatici	mm	+4	+164
Altezza minima da terra	mm	-8	+12
Carico di ribaltamento in massima sterzata	kg	-70	+287
Peso operativo	kg	-111	+545

Calcolato con 2.6 m³ STE P BOE, protezione supplementare

Equipaggiamento

EQUIPAGGIAMENTO STANDARD

	L60H	L70H	L90H
Motore			
Sistema di post-trattamento gas di scarico	•	•	•
Filtro aria a 3 stadi, prefiltro, filtro principale e filtro secondario	•	•	•
Vetro spia per livello refrigerante	•	•	•
Preriscaldamento aria aspirata	•	•	•
Prefiltro carburante con separatore acqua	•	•	•
Filtro carburante	•	•	•
Separatore olio sfiatatoio basamento	•	•	•
Ventilazione calore di scarico	•	•	•
Pneumatici			
17.5R25	•	–	–
20.5R25	•	•	•
Catena cinematica			
Cambio automatico Power Shift	•	•	•
Innesto marce completamente automatico, 1a-4a	•	•	•
Innesto marce comandato con PWM	•	•	•
Selezione marcia avanti/retromarcia da console leve idrauliche	•	•	•
Controllo della forza motrice	•	•	•
Vetro spia di livello olio del cambio	•	•	•
Differenziali: anteriore, bloccaggio differenziale idraulico 100%. Posteriore, tradizionale	•	•	•
Impianto elettrico			
Presa da 24 V precablata per accessori opzionali	•	•	•
Alternatore 80 A/3135 W	•	•	•
Interruttore principale della batteria	•	•	•
Batterie prive di manutenzione	•	•	•
Scatola portabatterie in acciaio	•	•	•
Indicatore livello carburante	•	•	•
Avvisatore acustico elettrico	•	•	•
Quadro strumenti:			
Livello carburante	•	•	•
Livello additivo per emissioni diesel/AdBlue	•	•	•
Temperatura cambio	•	•	•
Temperatura refrigerante	•	•	•
Illuminazione strumentazione	•	•	•
Luci:			
Doppi fari anteriori alogeni con anabbaglianti e abbaglianti	•	•	•
Luci di posizione	•	•	•
Doppie luci stop e posteriori	•	•	•
Indicatori di direzione con funzione lampeggiatore di emergenza	•	•	•
Luci di lavoro alogene (2 anteriori e 2 posteriori)	•	•	•

EQUIPAGGIAMENTO STANDARD

	L60H	L70H	L90H
Sistema di monitoraggio Contronic			
Display Contronic	•	•	•
Consumo di carburante	•	•	•
Consumo di additivo per emissioni diesel/AdBlue	•	•	•
Temperatura ambiente	•	•	•
Orologio	•	•	•
Funzione di prova per spie di avvertimento e indicatori	•	•	•
Prova freni	•	•	•
Spie di avvertimento e indicatori:			
Ricarica batteria	•	•	•
Freno di stazionamento	•	•	•
Avvertimenti e messaggi sul display:	•	•	•
Rigenerazione	•	•	•
Temperatura liquido raffreddamento motore	•	•	•
Temperatura aria di sovralimentazione	•	•	•
Temperatura olio motore	•	•	•
Pressione olio motore	•	•	•
Temperatura olio cambio	•	•	•
Pressione olio cambio	•	•	•
Temperatura olio idraulico	•	•	•
Pressione freni	•	•	•
Freno di stazionamento inserito	•	•	•
Ricarica freni	•	•	•
Fuorigiri al cambio di direzione	•	•	•
Temperatura olio assale	•	•	•
Pressione sterzo	•	•	•
Pressione del basamento	•	•	•
Blocco attrezzo aperto	•	•	•
Avvertimenti sui livelli:			
Livello carburante	•	•	•
Livello additivo per emissioni diesel/AdBlue	•	•	•
Livello liquido raffreddamento motore	•	•	•
Livello olio cambio	•	•	•
Livello olio idraulico	•	•	•
Livello liquido lavavetri	•	•	•
Riduzione coppia motore in caso di indicazione di anomalia:			
Alta temperatura liquido raffreddamento motore	•	•	•
Alta temperatura olio motore	•	•	•
Bassa pressione olio motore	•	•	•
Alta pressione basamento	•	•	•
Alta temperatura aria di sovralimentazione	•	•	•
Spegnimento motore al minimo in caso di indicazione di anomalia:			
Alta temperatura olio cambio	•	•	•
Slittamento frizioni cambio	•	•	•
Tastierino, retroilluminato	•	•	•
Inibizione avviamento con marcia inserita	•	•	•

EQUIPAGGIAMENTO STANDARD

	L60H	L70H	L90H
Impianto idraulico			
Distributore principale a 2 cassette a doppio effetto con comandi idraulici servoassistiti	*	*	*
Pompe a pistoni assiali a portata variabile (2) per:			
Funzioni idrauliche operative, funzioni idrauliche pilota, impianto sterzante e freni	*	*	*
Ventola di raffreddamento, freni	*	*	*
Leve di comando idrauliche	*	*	*
Blocco meccanico leve idrauliche	*	*	*
Estensione automatica braccio	*	*	*
Posizionatore automatico benna	*	*	*
Cilindri idraulici a doppio effetto	*	*	*
Vetro spia di livello olio idraulico	*	*	*
Radiatore dell'olio idraulico	*	*	*
Impianto frenante			
Doppi circuiti frenanti	*	*	*
Doppi pedali del freno	*	*	*
Impianto frenante secondario	*	*	*
Freno di stazionamento elettroidraulico	*	*	*
Indicatori di usura freni	*	*	*
Freni a disco esterni in bagno d'olio con raffreddamento forzato su tutte e quattro le ruote	*	*	*
Cabina			
ROPS (ISO 3471), FOPS (ISO 3449)	*	*	*
Chiave unica per porta/avviamento	*	*	*
Rivestimento interno fonoassorbente	*	*	*
Accendisigari, presa elettrica da 24 V	*	*	*
Porta con serratura	*	*	*
Riscaldamento cabina con presa d'aria esterna e sbrinatori	*	*	*
Presa aria esterna con due filtri	*	*	*
Climatizzatore automatico	*	*	*
Tappetino pavimento	*	*	*
Doppie luci interne	*	*	*
Specchietti retrovisori interni	*	*	*
Doppi specchi retrovisori esterni	*	*	*
Finestrino scorrevole, lato destro	*	*	*
Vetro di sicurezza sfumato	*	*	*
Cintura di sicurezza retrattile (SAE J386)	*	*	*
Volante regolabile	*	*	*
Vano portaoggetti	*	*	*
Tasca portadocumenti	*	*	*
Parasole	*	*	*
Portalattine	*	*	*
Lava-parabrezza/lunotto	*	*	*
Tergi-parabrezza/lunotto	*	*	*
Funzionamento a intermittenza tergi-parabrezza/lunotto	*	*	*
Gradino, lato sinistro (compresa cassetta degli attrezzi con serratura)	*	*	*
Assistenza e manutenzione			
Scarico e rifornimento remoto olio motore	*	*	*
Scarico e rifornimento remoto olio cambio	*	*	*
Scambiatore di calore olio idraulico e condensatore AC scorrevoli	*	*	*
Collettori per lubrificazione accessibili da terra	*	*	*
Condotti di prova pressione: cambio e impianto idraulico, attacchi rapidi	*	*	*
Piattaforme di servizio con superfici antiscivolo	*	*	*
Riempimento olio idraulico attacco rapido	*	*	*
CareTrack	*	*	*
Sistema telematico, 6 anni di abbonamento	*	*	*
Cassetta attrezzi, con serratura	*	*	*
Equipaggiamento esterno			
Parafanghi base, anteriore e posteriore	*	*	*
Ammortizzatori viscosi cabina	*	*	*
Supporti in gomma per motore e cambio	*	*	*
Cofano motore, ad apertura elettronica	*	*	*
Chiusura giunto telaio	*	*	*
Blocco antivandalo per vano motore	*	*	*
Occhielli di sollevamento	*	*	*
Occhielli di ancoraggio	*	*	*
Gancio di traino	*	*	*
Contrappeso, preforato per protezioni opzionali	*	*	*

EQUIPAGGIAMENTO OPZIONALE

	L60H	L70H	L90H
Motore			
Prefiltro dell'aria a ciclone	*	*	*
Prefiltro dell'aria a bagno d'olio	*	*	*
Prefiltro aria, tipo turbo	*	*	*
Spegnimento automatico del motore	*	*	*
Riscaldatore basamento motore, 120V / 230V	*	*	*
Riscaldatore carburante	*	*	*
Filtro bocchettone rifornimento carburante	*	*	*
Acceleratore a mano	*	*	*
Velocità max. ventola, climi caldi	*	*	*
Ventola di raffreddamento con inversione del senso di rotazione	*	*	*
Catena cinematica			
Convertitore di coppia bloccabile	*	*	*
Assale posteriore con differenziale a slittamento limitato	*	*	*
Limitatore di velocità, 20 km/h	*	*	*
Limitatore di velocità, 30 km/h	*	*	*
Limitatore di velocità, 40 km/h	*	*	*
Impianto idraulico			
Kit artico: blocco attrezzo, tubi flessibili pilota e olio idraulico	*	*	*
Staffa attrezzo, in fusione, visibilità ottimizzata	*	*	*
Staffa attrezzo, inclinazione laterale	*	*	*
Blocco attrezzo separato, braccio lungo	*	*	*
Blocco attrezzo separato, braccio standard	*	*	*
Funzione di sollevamento ad effetto singolo	*	*	*
Sistema sospensione braccio	*	*	*
Impianto idraulico load sensing HD, incluso kit pompa	-	*	-
Olio idraulico biodegradabile Volvo	*	*	*
Olio idraulico, ignifugo	*	*	*
Olio idraulico per climi caldi	*	*	*
Impianto idraulico, 3 funzioni, braccio standard/lungo	*	*	*
Impianto idraulico, 4 funzioni, braccio standard/lungo	*	*	*
Trattenitore per 3a funzione idraulica	*	*	*
Portata regolabile per 3a funzione idraulica	*	*	*
Comando monoleva, 2 funzioni	*	*	*
Comando monoleva, 3 funzioni	*	*	*
Impianto idraulico, 2 funzioni assistite elettricamente, braccio standard/lungo	*	*	*
Impianto idraulico, 3 funzioni assistite elettricamente, braccio standard/lungo	*	*	*
Impianto idraulico, 4 funzioni assistite elettricamente, braccio standard/lungo	*	*	*
Comando monoleva, 2 funzioni assistite elettricamente, braccio standard/lungo	*	*	*
Comando monoleva, 3 funzioni assistite elettricamente, braccio standard/lungo	*	*	*
Comando monoleva, 4 funzioni assistite elettricamente, braccio standard/lungo	*	*	*
Impianto frenante			
Tubi freni in acciaio inossidabile	-	*	*
Scambiatore di calore olio assale	-	*	*
Allarme freno di stazionamento, acustico	*	*	*

Equipaggiamento

EQUIPAGGIAMENTO OPZIONALE

	L60H	L70H	L90H
Cabina			
Pannello comandi ACC, con scala in gradi Fahrenheit	•	•	•
Punto di fissaggio manuale d'uso e manutenzione	•	•	•
Filtro protettivo per polvere di amianto	•	•	•
Climatizzatore automatico (ACC)	•	•	•
Climatizzatore automatico (ACC), condensatore con protezione anticorrosione	•	•	•
Prefiltro aria cabina, a ciclone	•	•	•
Filtro ai carboni attivi - cabina	•	•	•
Telecomando apertura porta	•	•	•
Porta cestino da pranzo	•	•	•
Sedile operatore, Volvo con sospensione pneumatica, heavy-duty, schienale alto, riscaldato	•	•	•
Sedile operatore, Volvo con sospensione pneumatica, cintura di sicurezza a 3 punti	•	•	•
Sedile operatore, ISRI, riscaldato, schienale alto	•	•	•
Sedile operatore, ISRI, schienale basso	•	•	•
Sedile operatore, Premium Comfort ISRI	•	•	•
Sedile operatore, Premium Comfort ISRI Cintura di sicurezza a 3 punti	•	•	•
Bracciolo, sedile operatore, ISRI, solo sx	•	•	•
Bracciolo, sedile operatore, Volvo, sx	•	•	•
Cintura di sicurezza, larghezza di 75 mm (3 poll.)	•	•	•
Avvertenza cintura di sicurezza	•	•	•
Kit installazione radio con presa da 12 Volt, lato sx	•	•	•
Kit installazione radio con presa da 12 Volt, lato dx	•	•	•
Kit installazione radio, 12 V, per Stati Uniti	•	•	•
Radio con collegamento AUX, Bluetooth e USB	•	•	•
Radio DAB	•	•	•
Subwoofer	•	•	•
Specchietto per vista anteriore	•	•	•
Specchietti retrovisori, a regolazione elettrica e riscaldati	•	•	•
Specchietti retrovisori, braccio lungo, lato destro	•	•	•
Specchietti retrovisori, a regolazione elettrica e riscaldati, braccio lungo, lato destro	•	•	•
Pomello volante	•	•	•
Alette parasole, finestrini posteriori	•	•	•
Alette parasole per i finestrini laterali	•	•	•
Riscaldamento cabina con timer	•	•	•
Chiave universale per porta/avviamento	•	•	•
Finestrino, scorrevole, porta	•	•	•
Cabina, applicazioni a caldo. Tetto, acciaio	•	•	•
Cabina estintore	•	•	•
Cabina di protezione in acciaio esterna	•	•	•
Specchietti retrovisori, braccio lungo, cabina	•	•	•
Parabrezza rinforzato, piatto	•	•	•
Assistenza e manutenzione			
Sistema di lubrificazione automatico	•	•	•
Sistema di lubrificazione automatico per braccio lungo	•	•	•
Valvola di campionamento olio	•	•	•
Pompa di rifornimento del sistema di lubrificazione automatico	•	•	•
Kit attrezzi	•	•	•
Kit chiave dadi ruote	•	•	•

EQUIPAGGIAMENTO OPZIONALE

	L60H	L70H	L90H
Impianto elettrico			
Sezionatore batteria aggiuntiva in cabina	•	•	•
Antifurto	•	•	•
Faro asimmetrico, sx	•	•	•
Faro asimmetrico, a LED dx	•	•	•
Faro asimmetrico, a LED sx	•	•	•
Arresto di emergenza	•	•	•
Portatarga illuminato	•	•	•
Funzionalità ridotta luci di lavoro, a retromarcia inserita	•	•	•
Luci d'ingombro laterali	•	•	•
Telecamera anteriore, a colori	•	•	•
Telecamera posteriore con monitor a colori	•	•	•
Specchietti retrovisori, braccio lungo, lato destro	•	•	•
Specchietti retrovisori, regolabili, riscaldabili elettricamente	•	•	•
Allarme di retromarcia	•	•	•
Luci retromarcia	•	•	•
Luce di avvertimento per retromarcia	•	•	•
Luce di avvertimento per retromarcia, illuminazione stroboscopica	•	•	•
Faro rotante (lampeggiatore), automatico a LED	•	•	•
Faro rotante (lampeggiatore), a LED	•	•	•
Indicatore cintura di sicurezza, esterno	•	•	•
Luci di lavoro, attrezzature, 1 LED	•	•	•
Lampeggiatore rotante a LED	•	•	•
Lampeggiatore rotante automatico a LED	•	•	•
Faro a LED	•	•	•
Luce posteriore a LED	•	•	•
Luci di lavoro a LED, attrezzature	•	•	•
Luci di lavoro a LED su cabina, anteriori e posteriori	•	•	•
Luci di lavoro a LED su cabina, anteriori, 2 o 4 luci a LED	•	•	•
Luci di lavoro a LED su cabina, posteriori, 2 o 4 luci a LED	•	•	•
Luci di lavoro a LED, posteriori nella griglia, 2 luci a LED	•	•	•
Luci di lavoro a LED, 2 luci a LED anteriori sopra i fari	•	•	•
Luci di lavoro a LED, 4 luci a LED laterali su cabina	•	•	•
Pacchetti luci a LED	•	•	•
Luci di lavoro alogene, attrezzature	•	•	•
Luci di lavoro alogene su cabina, anteriori e posteriori	•	•	•
Luci di lavoro alogene su cabina, posteriori	•	•	•
Co-pilota disponibile	•	•	•
Telecamera posteriore in co-pilota	•	•	•
Altezza massima del braccio	•	•	•
Interfaccia CAN-BUS	•	•	•
Arresto ritardato del motore	•	•	•
Equipaggiamento di protezione			
Antifurto	•	•	•
Protezione inferiore anteriore	•	•	•
Protezione inferiore posteriore	•	•	•
Protezioni tubazioni rigide e flessibili del cilindro del braccio	•	•	•
Tetto cabina, heavy duty	•	•	•
Protezione cerniera centrale e telaio posteriore	•	•	•
Protezione anticorrosione, vernice della macchina	•	•	•
Piastra di copertura telaio anteriore, heavy-duty	•	•	•
Piastra di copertura, sotto cabina	•	•	•
Piastra di copertura telaio posteriore	•	•	•
Protezioni per fari anteriori	•	•	•
Protezioni ingrassatori	–	•	•
Protezioni per griglia radiatore	•	•	•
Protezioni per luci posteriori, heavy-duty	•	•	•
Protezioni guarnizioni semiassi/ruote	•	•	•
Protezioni finestrini, laterali e posteriori	•	•	•
Protezione parabrezza	•	•	•

EQUIPAGGIAMENTO OPZIONALE

	L60H	L70H	L90H
Equipaggiamento esterno			
Parafanghi anteriori eliminati	•	•	•
Estintore	•	•	•
Staffa per estintore	•	•	•
Impianto antincendio	•	•	•
Parafanghi, copertura integrale, posteriori per pneumatici serie 80	•	•	•
Kit paraspruzzi per parafanghi, copertura integrale per pneumatici serie 80	•	•	•
Parafanghi, copertura integrale, anteriori e posteriori/ posteriori per pneumatici serie 65	•	•	•
Kit paraspruzzi per parafanghi, copertura integrale per pneumatici serie 65	•	•	•
Gradini telaio anteriore	•	•	•
Gradini, lato destro	•	•	•
Gradino posteriore flessibile	•	•	•
Scaletta per cabina con sospensioni in gomma	•	•	•
Altro equipaggiamento			
CareTrack, GSM/Satellitare	•	•	•
Marcatura CE	•	•	•
Comfort Drive Control (CDC)	•	•	•
Comfort Drive Control (CDC) servoassistito elettricamente	•	•	•
Sterzo di emergenza	•	•	•
Contrappeso per tronchi	•	•	•
Contrappeso, con strisce antinfortunistiche verniciate	•	•	•
Opzione per macchine senza dinitrol	•	•	•
Kit riduzione rumore, esclusa decalcomania UE	•	•	•
Targhetta, 50 km/h	•	•	•
Targhetta, veicolo lento	•	•	•

EQUIPAGGIAMENTO OPZIONALE

	L60H	L70H	L90H
Pneumatici e cerchi			
17.5R25	•	–	–
20.5R25	•	•	•
600/65R25	•	•	•
650/65R25	–	–	•
620/75R26 Solo applicazioni agricole	•	•	•
750/65R26 Solo applicazioni agricole	•	•	•
Attrezzature			
Benne:	•	•	•
Dritta	•	•	•
A vanga	•	•	•
A scarico alto	•	•	•
Per materiali leggeri	•	•	•
Livellamento	•	•	•
Ricambi soggetti a usura:	•	•	•
Lama imbullonata	•	•	•
Denti benna imbullonati o saldati	•	•	•
Segmenti	•	•	•
Pinze per tronchi	•	•	•
Equipaggiamento per forche	•	•	•
Braccio movimentazione materiale	•	•	•
Lama spazzaneve	•	•	•
Spazzolone	•	•	•
Benna per spargimento sabbia	•	•	•
Pinza per balle	•	•	•
Pinza rotante per fusti	•	•	•

SELEZIONE DI EQUIPAGGIAMENTI OPZIONALI VOLVO

Raffreddamento esterno assali (L70H, L90H)



Telecamera retromarcia con rilevamento radar



Sedile Premium



Sterzo a leva Comfort Drive Control



Pacchetti luci



Convertitore bloccabile



Alcuni prodotti potrebbero non essere disponibili su tutti i mercati. Nell'ambito della nostra politica di continuo perfezionamento tecnico dei prodotti, ci riserviamo il diritto di apportare modifiche alle caratteristiche e al design dei nostri prodotti, senza obbligo di preavviso. Le illustrazioni riportate in questa brochure non raffigurano necessariamente la versione standard della macchina.

VOLVO

Volvo Construction Equipment

volvo.com