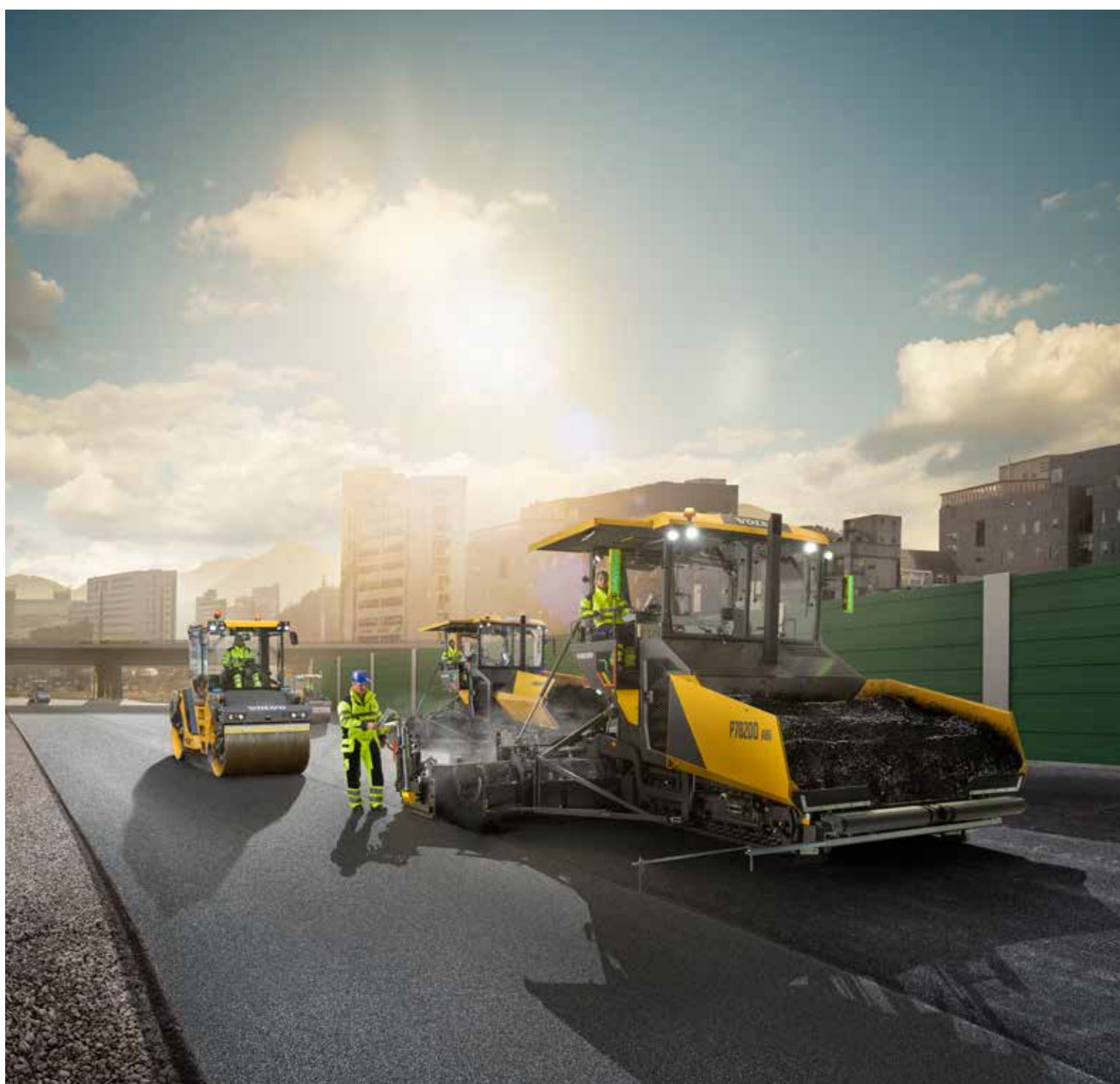


Volvo Construction Equipment
Building Tomorrow



P6820D ABG, P7820D ABG

Vibrofinitrici cingolate Volvo da 2,5 a 11,0 m e da 140 a 175 kW



Volvo vi mette al comando

Le funzioni Volvo tecnologicamente avanzate, progettate per garantire semplicità di funzionamento e massima efficienza vi assicurano il pieno controllo della vostra vibrofinitrice. Abbinando il sistema di gestione elettronica per vibrofinitrici di prossima generazione (Electronic Paver Management system, EPM3) e la funzione Settings Manager alla postazione dell'operatore a bassa rumorosità e alla visibilità a 360°, la P6820D/P7820D ABG è la soluzione ottimale.

Preparatevi e mettetevi al lavoro

Sperimentate la pavimentazione di alta qualità costante, lavoro dopo lavoro grazie a Settings Manager, in grado di memorizzare le impostazioni personalizzate dei singoli progetti. Iniziate più velocemente il lavoro di pavimentazione con questa funzione integrata, che semplifica la configurazione iniziale della macchina consentendo agli operatori di richiamare i parametri salvati all'interno di EPM3 quando si ripresentano lavori di pavimentazione simili. Dopo aver avviato la pavimentazione, è possibile ricorrere alla messa a punto di precisione per ottimizzare prestazioni e produttività.



Visibilità di qualsiasi angolo

Sperimentate la visibilità senza ostacoli della zona della vibrofinitrice, tramoggia, canale della coclea e banco offerta dalla piattaforma dell'operatore. Il cofano motore, di nuova progettazione, offre un'eccezionale visibilità della tramoggia, consentendo all'operatore di controllare istantaneamente l'alimentazione e il flusso del materiale. Al tempo stesso, la nuova superficie vetrata su entrambi i lati della piattaforma dell'operatore offre una visibilità ancora superiore, ottimizzando l'efficienza complessiva e la sicurezza in cantiere.



Potenza e comfort elevati

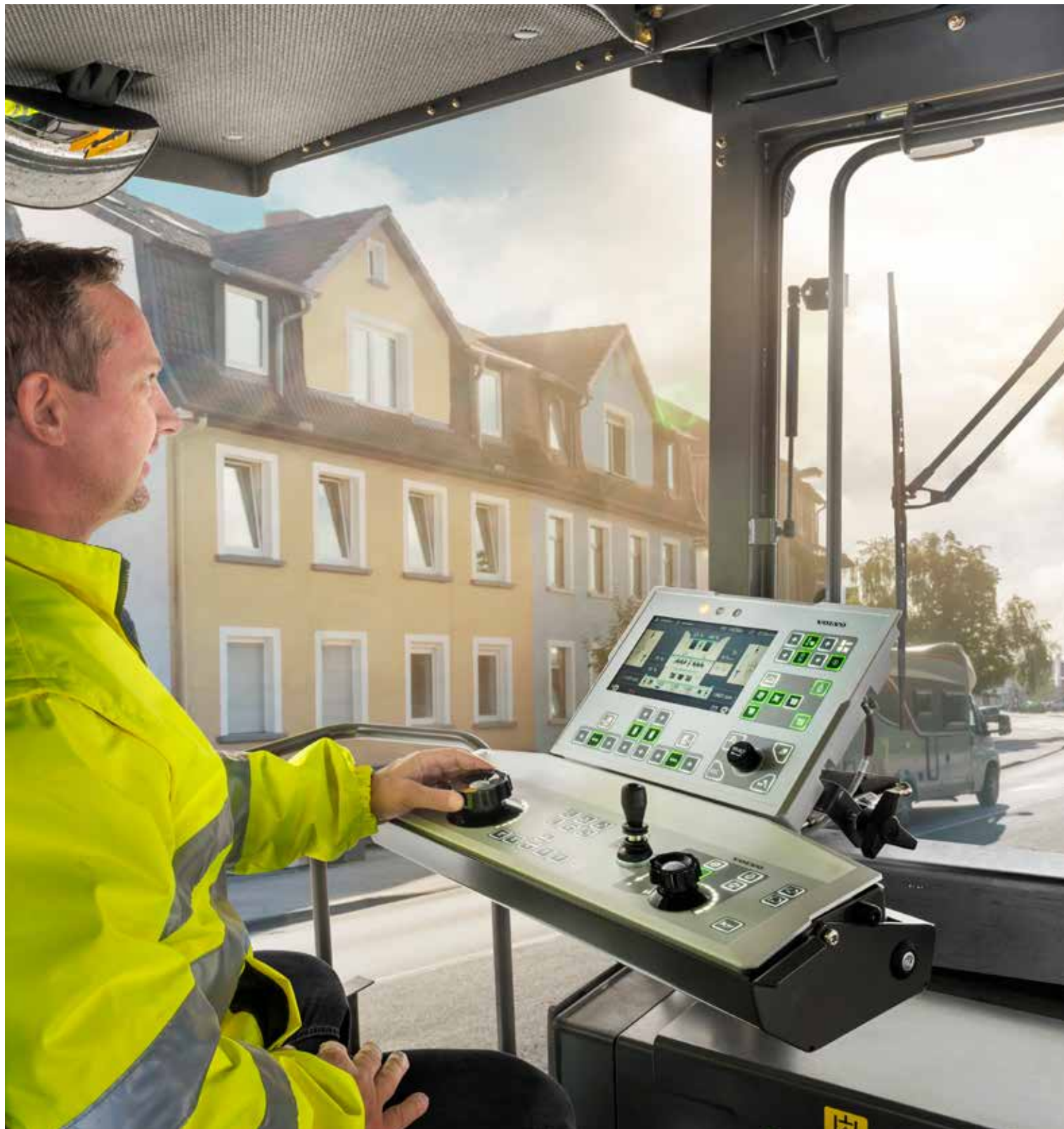
Ottenete grandi prestazioni di pavimentazione con livelli di rumorosità straordinariamente contenuti con la vibrofinitrice P6820D/P7820D ABG. Abbinando la potenza del motore all'effettiva esigenza, la modalità adattativa ECO e il regime ottimizzato riducono i livelli di rumorosità con vantaggi evidenti sia per gli operatori che per la comunità locale. Per un confortevole ambiente di lavoro, il tettuccio presenta un isolamento acustico integrato, mentre il tendicingoli automatico attenua le vibrazioni per garantire un utilizzo più rilassato.



Visibilità migliore per una produttività superiore

Asfaltate con precisione, sia di giorno che di notte, con sei luci di lavoro di serie e luci a palloncino opzionali, che offrono visibilità, sicurezza e comodità superiori. Le luci a LED sono più luminose e durano più a lungo, consentendovi di vedere meglio e di aumentare la vostra produttività in condizioni di scarsa illuminazione. Le luci con funzione Home, situate sotto il tettuccio di protezione dalle intemperie, illuminano la piattaforma per tre minuti a partire dall'inserimento dell'interruttore generale e dal disinserimento dell'accensione.





FUNZIONAMENTO INTUITIVO

Prendete in mano il controllo delle vostre operazioni con il nuovo sistema Electronic Paver Management (EPM3). I pulsanti di comando per tutte le funzioni sono raggruppati in un unico sistema e con una disposizione a vista panoramica per guidare intuitivamente l'operatore attraverso le singole funzioni operative. Per mezzo della rotella è possibile selezionare e regolare rapidamente le funzioni per un superiore controllo della macchina, facilità d'uso ed efficienza ottimale.



LA POTENZA PER ECCELLERE

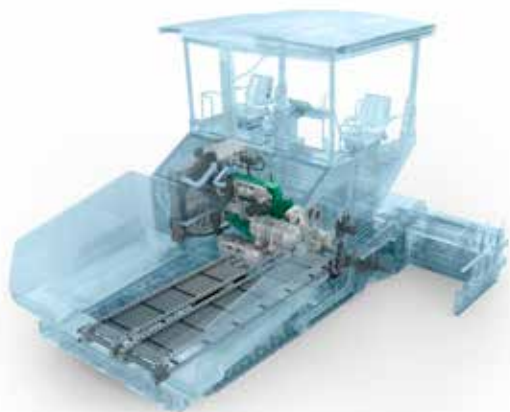
Potenziare il vostro lavoro con il motore Volvo a basso consumo di carburante, che si adegua specificatamente alle esigenze dell'impianto idraulico. Costruito da Volvo per Volvo, questo motore di alto livello abbina coppia elevata a bassi regimi per prestazioni superiori e di lunga durata. Riducete i consumi di carburante e aumentate la produttività con avanzate funzioni integrate, quali la modalità adattativa ECO, che regola la potenza del motore in base alle esigenze operative, fornendovi la potenza di cui avete bisogno.

Prestazioni di pavimentazione durevoli

Costruita con componenti ad alte prestazioni, la P6820D/P7820D ABG è studiata per incrementare la produttività riducendo al contempo consumi, rumorosità e costi di esercizio. Con oltre mezzo secolo di esperienza nella pavimentazione e nella progettazione innovativa, questa vibrofinitrice consente di ottenere prestazioni durevoli.

Durevolmente efficiente

Ottimizzate la disponibilità operativa e la durata della macchina con la trasmissione Volvo e l'impianto idraulico migliorato, che offrono durata e prestazioni ineguagliate. La funzione della trasmissione integra l'impianto idraulico, che è perfettamente abbinato al motore Volvo per offrire alte prestazioni e bassi consumi di carburante, emissioni e rumorosità.



Raffreddamento efficiente

Fate affidamento alla vibrofinitrice P6820D/P7820D ABG per lavorare alla temperatura ottimale anche in condizioni climatiche e altitudini estreme. Il vano motore e il cofano, intelligentemente progettati, assicurano ampio spazio per la costante circolazione dell'aria alimentata dalla ventola di raffreddamento a velocità variabile, per consentire l'efficace raffreddamento del motore e dell'impianto idraulico anche con temperature estremamente elevate. Questa funzione inoltre riduce la rumorosità, prolunga la durata della macchina e ottimizza l'efficienza dell'impianto idraulico.



Finitura perfetta

Affidatevi alla vibrofinitrice P6820D/P7820D ABG, progettata per durare e garantire una superficie di pavimentazione uniforme e di alta qualità. Abbinando varie funzioni, fra cui il sistema di tensionamento automatico dei cingoli, la capiente tramoggia e Soft Dock, potrete affidarvi alla vibrofinitrice per ottenere una superficie liscia e uniforme.



L'assistente ideale

Sfruttate al meglio la potenziale produttività della vostra macchina con *Pave Assist*, studiato appositamente per le vibrofinitrici Volvo. *Pave Assist* offre un'efficiente serie di strumenti (fra cui, *Thermal Profiling*, *Weather View* e *Material Manager*) per migliorare prestazioni, efficienza e qualità di pavimentazione.



Superlativa tecnologia dei banchi

Portate le prestazioni della vostra vibrofinitrice ad un livello ancora superiore grazie ai banchi Volvo. Sia che sia dotata di banchi con sistema a tamper singolo o doppio, la vostra vibrofinitrice P6820D/P7820D ABG abbina paratie idrauliche opzionali, sistemi di attacco rapido Volvo e speciali profili per offrire versatilità e una superficie di pavimentazione liscia, di alta qualità.

Progettati per durare

Ottenete la densità desiderata del materiale con le barre di compattazione appositamente progettate da Volvo, completamente temprate per una lunga durata. A seconda dell'applicazione e delle condizioni, scegliete tra i banchi a tamper singolo o doppio per garantire una superficie liscia e uniforme. Il banco a tamper doppio offre i massimi livelli densità di compattazione alle spalle del banco, essenziali per la pavimentazione di asfalto e di materiali con base trattata in cemento (CTB).



Sicuri e sotto controllo

Migliorate la controllabilità e la sicurezza dell'operatore con le nuove paratie idrauliche. Dimenticatevi la regolazione manuale delle paratie dei banchi – il controllo di questa funzione opzionale è integrato nella centralina del banco e questo riduce lo sforzo, velocizza la gestione da parte dell'operatore del banco e assicura una precisa finitura laterale. Inoltre, protegge gli operatori dal traffico quando si lavora a stretto contatto.



Sostituzioni rapide e facili

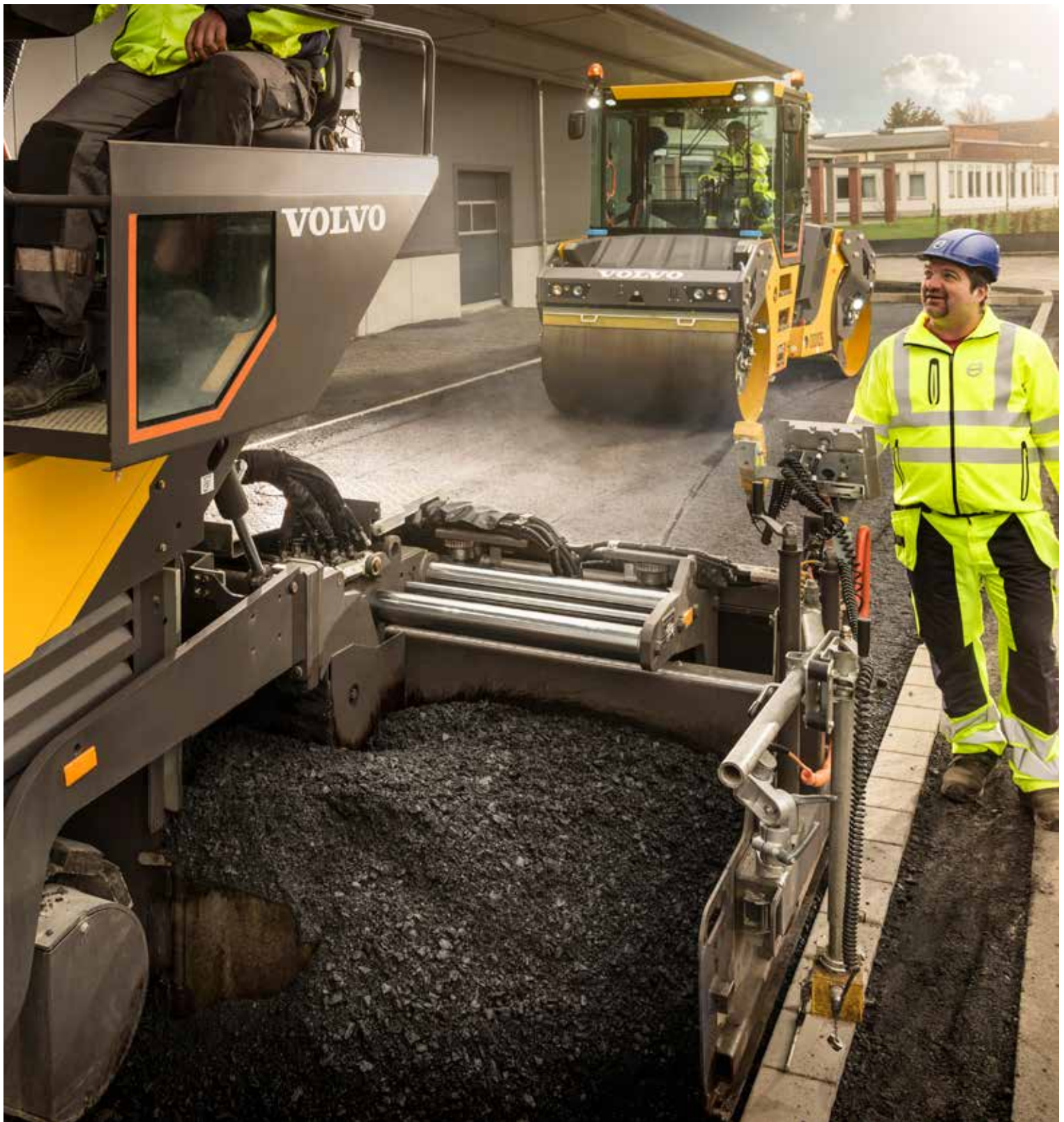
Aggiungete o rimuovete le prolunghe dei banchi in pochi minuti senza alcun attrezzo speciale grazie al sistema di attacco rapido Volvo. Questa funzione consente agli operatori delle vibrofinitrici di sostituire le prolunghe in modo rapido, efficiente e sicuro, risparmiando tempo e denaro preziosi.



Profili speciali

I banchi VB 79/89 e VDT-V 79/89 sono le soluzioni ottimali quando occorre pavimentare superfici stradali con profili del colmo speciali. I banchi estensibili presentano due sezioni articolate aggiuntive e sono regolabili del 10% (5,7°) verso l'alto o verso il basso, offrendo la possibilità di pavimentare profili irregolari (come in caso di particolari requisiti di drenaggio) con maggiore facilità, minore utilizzo di materiali e ad un costo inferiore.





CONCEPITO PER L'EFFICIENZA

Frutto di decenni di eccellenza tecnica, i banchi Volvo offrono le migliori qualità, uniformità e levigatezza di pavimentazione. Versatile ed efficiente in larghezze di pavimentazione fino a 11 metri, la vibrofinitrice P6820D/P7820D ABG presenta banchi ai vertice del settore in grado di gestire un'ampia gamma di materiali. I banchi Variomatic Volvo hanno otto tubi di guida, quattro per ciascuna prolunga idraulica, che contribuiscono alla realizzazione di una superficie liscia e regolare, uniformemente compattata.



MONITORAGGIO DELLA MACCHINA ANCORA PIÙ AGEVOLE

Evitate fermi macchina non programmati e controllate che la vostra macchina venga utilizzata in modo efficiente con il sistema telematico CareTrack. Ricevete in remoto i rapporti relativi a posizione, utilizzo, produttività, consumo di carburante della macchina e altro ancora per migliorare la disponibilità operativa della macchina. Utilizzando il software diagnostico MATRIS, il vostro concessionario Volvo analizza i dati operativi della vostra macchina per aiutare ad individuare aree suscettibili di miglioramento, per operazioni ottimizzate.

Mantenete in perfetta efficienza la vostra vibrofinitrice

Per mantenere efficienti le macchine e prolungarne la durata utile, Volvo offre una serie di funzioni che allungano la durata dei componenti oltre a velocizzare e semplificare la manutenzione. Grazie a sistemi intelligenti, quali CareTrack® e Service Interval Manager, oltre ad una gamma di servizi, mantenere in perfetta efficienza la vostra instancabile vibrofinitrice P6820D/P7820D ABG è un gioco da ragazzi.

Gestore intervalli di manutenzione

Restate aggiornati sulle necessità di manutenzione e ottimizzate la disponibilità operativa della macchina con Service Interval Manager. Un display dedicato sul quadro di pavimentazione EPM3 segnala all'operatore eventuali interventi di manutenzione richiesti o programmati, e li registra sul sistema, che conserva uno storico degli interventi di manutenzione. E, con il sistema antifurto, riceverete una notifica in caso di furto del carburante, aiutandovi così ad evitare costosi e indesiderati fermi macchina.



Manutenzione all'avanguardia

Ottimizzate la disponibilità operativa con interventi di manutenzione rapidi e sicuri. Il migliorato accesso ai principali punti di controllo attraverso l'ampia apertura sulla parte superiore della piattaforma assicura facilità di manutenzione, riduce i fermi macchina e contiene i costi operativi. Rapido accesso all'accensione e ad ogni sportello di manutenzione dell'intera flotta con un'unica chiave.



Volvo – un partner affidabile

Volvo è qui per assistervi ovunque ne abbiate bisogno. Quale fornitore di soluzioni complete, ascoltiamo le vostre richieste per garantire l'efficienza e la disponibilità operativa della macchina. Con la sua ampia rete di concessionari, disponibilità di ricambi e tecnici addestrati, Volvo vanta una struttura ampia ed estesa, in grado di offrire un supporto a livello locale basato sulla sua esperienza.



Kit di manutenzione

La sostituzione dei soli componenti principali o visibilmente usurati e non di quelli attorno ad essi, può sollecitare eccessivamente i componenti sostituiti, riducendo notevolmente la durata della vostra macchina. Garantitevi prestazioni e durata ottimali dei ricambi con i Volvo Care Kit per i componenti soggetti ad usura ed evitate di procedere per tentativi per capire quali componenti sostituire potendo invece averli tutti a disposizione in un unico pacchetto. Risparmiate tempo, contenete i costi e ricevete i miglioramenti tecnici aggiornati con un unico kit.



Innalzate ulteriormente il livello delle prestazioni

Visibilità di qualsiasi angolo

Sperimentate la visibilità a 360° della zona della vibrofinitrice, tramoggia, canale della coclea e banco offerta dalla piattaforma dell'operatore.

Maggiore visibilità equivale a maggiore produttività

Vedete meglio e aumentate la vostra produttività in condizioni di scarsa illuminazione, con le luci a LED e garantite la sicurezza con le comode luci con funzione Home.

MONITORAGGIO DELLA MACCHINA ANCORA PIÙ AGEVOLE

Ricevete in remoto i rapporti relativi a posizione, utilizzo, produttività, consumo di carburante della vostra macchina e altro ancora con CareTrack.

Progettati per durare

A seconda dell'applicazione e delle condizioni, scegliete tra i banchi a tamper singolo o doppio per una superficie liscia e uniforme.

LA POTENZA PER ECCELLERE

Il silenzioso ed efficiente motore Volvo eroga maggiore potenza riducendo il consumo di carburante grazie alle avanzate funzioni integrate.

CONCEPITO PER L'EFFICIENZA

Affidatevi ai banchi Volvo, frutto di decenni di eccellenza tecnica per ottenere le migliori qualità, uniformità e levigatezza superficiale.



Raffreddamento efficiente

Anche ad elevate temperature ambiente, la ventola di raffreddamento a velocità variabile consente l'efficace raffreddamento del motore e dell'impianto idraulico.

L'assistente ideale

Pave Assist abbina Thermal Profiling, Weather View e Material Manager per incrementare la produttività e la qualità di pavimentazione.

Profili speciali

I banchi VB 79/89 e VDT-V 79/89 sono le soluzioni ottimali quando occorre pavimentare superfici stradali con profili del colmo speciali.

FUNZIONAMENTO INTUITIVO

Controllate le prestazioni di pavimentazione con EPM3, che raggruppa tutti i pulsanti di comando in un unico sistema per ottimizzare l'efficienza.



Manutenzione all'avanguardia

Ottimizzate la disponibilità operativa con interventi di manutenzione rapidi e sicuri grazie ad un migliorato accesso per la manutenzione e all'unica chiave.

Sicuri e sotto controllo

Migliorate la controllabilità e la sicurezza dell'operatore con le nuove paratie idrauliche, disponibili su richiesta.

Volvo P6820D ABG, P7820D ABG nei dettagli

| | | P6820D ABG | P7820D ABG |
|--|----------|------------|------------|
| Motore (diesel) | | | |
| Produttore | | Volvo | Volvo |
| Modello | | D6J | D8J |
| Uscita | kW | 140 | 175 |
| | CV | 190 | 238 |
| a regime motore | giri/min | 2 000 | 1 800 |
| Refrigerante | | Liquido | Liquido |
| Capacità serbatoio carburante | l | 250 | 250 |
| Emissioni scarico | | EU Fase V | EU Fase V |
| Pavimentazione | | | |
| Uscita (teorica)* | t/h | 700 | 900 |
| Spessore manto (max) | mm | 300 | 300 |
| Velocità | | | |
| Pavimentazione (max) | m/min | 20 | 20 |
| Trasporto (max) | km/h | 3,3 | 3,6 |
| Carro | | | |
| Lunghezza | mm | 3 000 | 3 000 |
| Larghezza (pattini cingoli) | mm | 300 | 300 |
| Trasportatore | | | |
| Capacità della tramoggia | a | 13,5 | 13,5 |
| Numero di trasportatori | | 2 | 2 |
| Velocità trasportare (max) | m/min | 21 | 24 |
| Trivella | | | |
| Velocità (max) | 1/min | 95 | 95 |
| Diametro | mm | 360 | 360 |
| Impianto elettrico | | | |
| Tensione batteria | V | 24 | 24 |
| Dimensioni | | | |
| Lunghezza con banco Vario (passerella sollevata) | mm | 6 120 | 6 120 |
| Larghezza | mm | 2 548 | 2 548 |
| Altezza | mm | 3 785 | 3 785 |
| Altezza (trasporto) | mm | 2 934 | 2 934 |
| Peso** | | | |
| Unità trattore | kg | 14 350 | 14 900 |
| Pendenza massima superabile*** | | | |
| Motrice + banco | % | 25 | 25 |

* L'effettiva resa di pavimentazione dipende dallo spessore del manto d'asfalto, la larghezza e la velocità di pavimentazione variano in funzione delle condizioni di pavimentazione prevalenti sul sito di lavoro. Contattateci e saremo lieti di assistervi nel calcolo della resa di pavimentazione del vostro specifico progetto.

** Tutti i pesi sono approssimativi e privi di dotazioni opzionali. Peso del trattore senza banco, con tramoggia standard, con serbatoio gasolio pieno a metà, con bracci di traino separati, con rullo a spinta D=110 mm, e compreso operatore del peso di 75 kg.

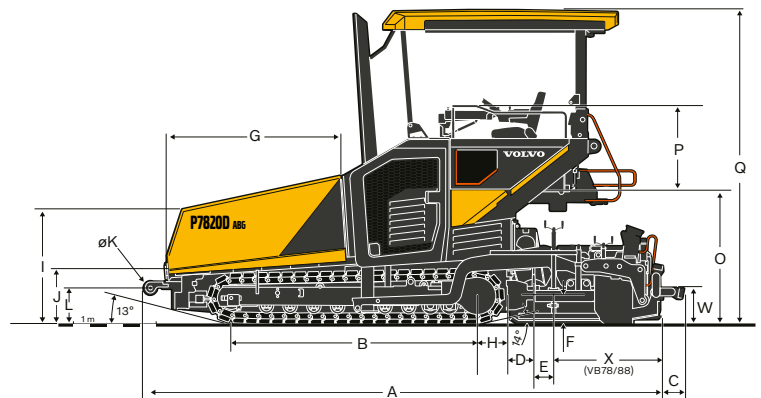
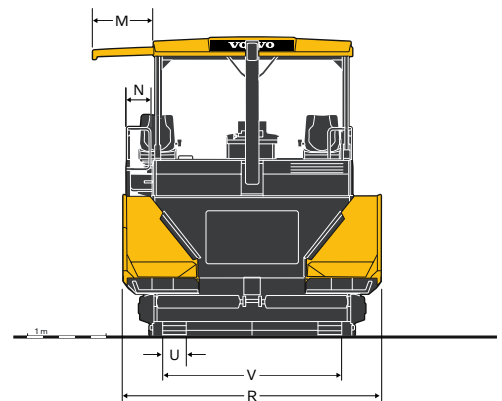
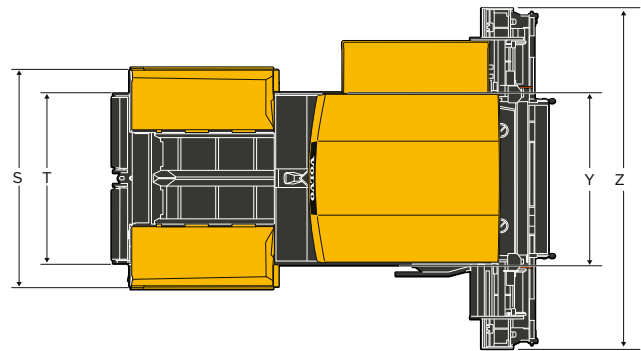
*** Si riferisce al banco VB 78 2,5-5,0 m. Quando si usano le estensioni, la pendenza massima superabile sarà ridotta.

| Livello sonoro | | | |
|--|----|------------|------------|
| | | P6820D ABG | P7820D ABG |
| Livello di pressione acustica all'orecchio dell'operatore, in base a ISO 11201 | | | |
| L _{PA} | dB | 82 | 83 |
| Livello di potenza acustica garantito, in base alla direttiva 2000/14/CE | | | |
| L _{WA} | dB | 105 | 105 |

Caratteristiche tecniche

DIMENSIONI

| | | P6820D ABG e P7820D ABG |
|-------|-----------|----------------------------|
| Unità | | mm |
| A | Di serie | 6 120 |
| | Soft Dock | 6 244 |
| B | | 3 000 |
| C | | 268 |
| D | | 275 |
| E | | 265 |
| F | | 360 ± 60 |
| G | | 2 151 |
| H | | 398 |
| I | | 1 385 |
| J | | 607 |
| K | | 160 |
| L | | 436 |
| M | | 770 |
| N | | 320 |
| O | | 1 615 |
| P | | 1 025 |
| Q | sollevato | 3 785 |
| | abbassato | 2 934 |
| R | aperto | 3 256 |
| | chiuso | 2 452 |
| S | | 3 169 |
| T | | 2 495 |
| U | | 300 |
| V | | 2 269 |
| W | | 438 |
| X | | 1 280 |
| Y | | 2 500 |
| Z | | 5 000 |



PESI OPERATIVI¹ DEI BANCHI IN KG

| Alla larghezza di lavoro | 2,5 m | 4 m | 5 m | 6 m | 6,5 m | 7 m | 7,5 m | 8 m | 8,5 m | 9 m | 10 m | 11 m |
|--------------------------|-------|-------|-------|-------|-------|-------|-------|-------|-------|-------|-------|-------|
| P6820D ABG | | | | | | | | | | | | |
| VB 78 ETC | - | - | 3 600 | - | 5 222 | - | 5 782 | 6 342 | - | 6 903 | - | - |
| VDT-V 78 ETC | - | - | 3 720 | - | 5 442 | - | 6 032 | - | - | - | - | - |
| VB 79 ETC | - | - | 3 730 | - | 5 352 | - | 5 912 | 6 472 | - | 7 033 | - | - |
| VB 88 ETC | - | - | - | 3 820 | - | - | 5 542 | - | 6 102 | 6 662 | - | - |
| VDT-V 88 ETC | - | - | - | 4 450 | - | - | 6 272 | - | - | - | - | - |
| MB 122 | 1 800 | 3 065 | - | 4 752 | - | 5 595 | 6 017 | 6 439 | - | 7 282 | 8 126 | - |
| P7820D ABG | | | | | | | | | | | | |
| VB 78 ETC | - | - | 3 600 | - | 5 222 | - | 5 782 | 6 342 | - | 6 903 | - | - |
| VDT-V 78 ETC | - | - | 3 720 | - | 5 442 | - | 6 032 | 6 662 | - | 7 253 | - | - |
| VB 79 ETC | - | - | 3 730 | - | 5 352 | - | 5 912 | 6 472 | - | 7 033 | - | - |
| VDT-V 79 ETC | - | - | 4 100 | - | 5 822 | - | 6 412 | 7 072 | - | 7 633 | - | - |
| VB 88 ETC | - | - | - | 3 820 | - | - | 5 542 | - | 6 102 | 6 662 | 7 223 | - |
| VDT-V 88 ETC | - | - | - | 4 450 | - | - | 6 272 | - | 6 862 | 7 492 | - | - |
| VB 89 ETC | - | - | - | 4 200 | - | - | 5 922 | - | 6 482 | 7 042 | - | - |
| VDT-V 89 ETC | - | - | - | 4 570 | - | - | 6 392 | - | 6 982 | 7 612 | - | - |
| MB 122 | 1 800 | 3 065 | - | 4 752 | - | 5 595 | 6 017 | 6 439 | - | 7 282 | 8 126 | 8 969 |
| VDT 121 | 2 100 | - | - | 5 052 | - | - | 6 317 | - | - | 7 582 | - | - |

¹ Comprese estensioni coclea, piastre canale, piastre terminali, bracci di traino, ecc.

Equipaggiamento

| EQUIPAGGIAMENTO STANDARD | | |
|---|------------|------------|
| | P6820D ABG | P7820D ABG |
| Motore | | |
| Motore diesel Volvo, EU Fase V | • | • |
| Trasmissione | | |
| Controllo elettronico della trazione | • | • |
| Rulli dei cingoli a lubrificazione permanente | • | • |
| Maglie dei cingoli fucinate e temprate | • | • |
| Tendicingolo automatico | • | • |
| Gestione materiale | | |
| Sensori trasportatore a comando proporzionale | • | • |
| Quattro trasmissioni idrostatiche indipendenti per convogliatori e coclee | • | • |
| Inversione del senso di rotazione della coclea | • | • |
| Regolazione idraulica altezza coclea | • | • |
| Comando proporzionale trivella, sensore ad ultrasuoni | • | • |
| Dispositivi elettrici ed elettronici | | |
| Electronic Paver Management (EPM 3) | • | • |
| Modalità ECO | • | • |
| Gestione impostazioni (Settings Manager) | • | • |
| Service Interval Manager | • | • |
| Quadro comandi principale regolabile e rotante su piattaforma operatore | • | • |
| Due quadri comandi banchi regolabili e rotanti | • | • |
| Sezionatore batteria | • | • |
| Quadro elettrico interruttori | • | • |
| MATRIS | • | • |
| Struttura | | |
| Tettuccio antiintemperie in GRP (plastica rinforzata con fibre di vetro) | • | • |
| Due sedili, estendibili lateralmente | • | • |
| Kit antivandalismo | • | • |
| Specchietti a campo ristretto su tettuccio antiintemperie | • | • |
| Volvo Green Key | • | • |
| Banco | | |
| Bracci di traino separati | • | • |
| Blocco stenditrice | • | • |
| Regolazione idraulica della corona dei banchi VB | • | • |
| Luci | | |
| Luce piattaforma operatore | • | • |
| Funzione Home light | • | • |
| Ambiente | | |
| Isolamento acustico | • | • |

| EQUIPAGGIAMENTO OPZIONALE | | |
|--|------------|------------|
| | P6820D ABG | P7820D ABG |
| Gestione materiale | | |
| Smart Dock | • | • |
| Soft Dock | • | • |
| Rulli a spinta rinforzati | • | — |
| Fermi per le singole alette della tramoggia | • | • |
| Riparo parasassi anteriore a comando idraulico | • | • |
| Sistema di bloccaggio rapido coclea | • | • |
| Coclea per impieghi gravosi | • | — |
| Semigusci di protezione albero coclea | • | • |
| Estensioni coclea e cuscinetti aggiuntivi coclea | • | • |
| Copertura nastro trasportatore rinforzata | • | • |
| Trasportatore reversibile | • | • |
| Lubrificazione centralizzata | • | • |
| Dispositivi elettrici ed elettronici | | |
| Quattro prese elettriche da 230 V | • | • |
| Arresto di emergenza laterale | • | • |
| Ventola per alte temperature ambiente | • | • |
| CareTrack - Impianto GSM | • | • |
| CareTrack - Impianto satellitare | • | • |
| Pave Assist (sistema Volvo Co-Pilot) | • | • |
| Sistema telecamera Volvo Smart View | • | • |
| Equipaggiamento di livellamento | • | • |
| Valigetta per pannelli di comando EPM | • | • |
| Struttura | | |
| Sedili Deluxe riscaldati | • | • |
| Parabrezza | • | • |
| Teloni laterali per tettuccio antiintemperie | • | • |
| Colori personalizzati | • | • |
| Tettuccio antiintemperie elettroidraulico | • | • |
| Zavorra anteriore | • | • |
| Banco | | |
| Blocchi distanziali banco | • | • |
| Screed assist | • | • |
| Bloccaggio antisollevamento | • | • |
| Dispositivo di carico per bano | • | • |
| Dispositivo di tensionamento banco | • | • |
| Regolazione idraulica in altezza del banco estensibile | • | • |
| Profili speciali VB79, VB89 | • | • |
| Paratie dei banchi Power-Float a regolazione idraulica | • | • |
| Paratia banco riscaldabile | • | • |
| Passerella pieghevole per banco | • | • |
| Luci | | |
| Lampeggiatori rotanti a LED | • | • |
| Lampeggiatori rotanti alogeni | • | • |
| Due luci a palla a LED | • | • |
| Sei luci di lavoro a LED su tettuccio antiintemperie | • | • |
| Sei luci di lavoro alogene su tettuccio antiintemperie | • | • |
| Quattro luci di lavoro a LED supplementari su tettuccio antiintemperie | • | • |
| Quattro luci di lavoro alogene supplementari su tettuccio antiintemperie | • | • |
| Due luci di lavoro a LED supplementari su telaio posteriore | • | • |
| Due luci di lavoro alogene supplementari su telaio posteriore | • | • |
| Due luci di lavoro a LED supplementari per coclea su telaio posteriore | • | • |
| Due luci di lavoro alogene supplementari per coclea su telaio posteriore | • | • |
| Luce di lavoro a LED portatile con base magnetica | • | • |
| Luce di lavoro alogena portatile con base magnetica | • | • |
| Ambiente | | |
| Estrattore per fumi bituminosi | • | • |
| Sistema di spruzzo a emulsione | • | • |
| Unità di pulizia spray ad alte prestazioni | • | • |
| Olio idraulico biodegradabile | • | • |

SELEZIONE DI DOTAZIONI OPZIONALI VOLVO

Tettuccio di protezione dalle intemperie elettroidraulico



Equipaggiamento di livellamento



Paratie idrauliche



Estrattore fumi



Smart Dock



Parabrezza e protezione dalle intemperie



Alcuni prodotti potrebbero non essere disponibili su tutti i mercati. Nell'ambito della nostra politica di continuo perfezionamento tecnico dei prodotti, ci riserviamo il diritto di apportare modifiche alle caratteristiche e al design dei nostri prodotti, senza obbligo di preavviso. Le illustrazioni riportate in questa brochure non raffigurano necessariamente la versione standard della macchina.

VOLVO

Volvo Construction Equipment

volvo.com