



# Cat® 305.5E2 CR

## MINIESCAVATORE IDRAULICO

### CARATTERISTICHE:

Il miniescavatore idraulico Cat® 305.5E2 CR offre alte prestazioni, durata e versatilità in un design compatto che ne garantisce l'uso in una varietà di applicazioni. Caratteristiche del 305.5E2 CR:

- **La cabina spaziosa** offre il non plus ultra del comfort, comandi 100% pilota progettati ergonomicamente e un'eccellente visibilità per una maggiore produttività e sicurezza sul lavoro.
- **Il design a raggio compatto** permette di lavorare in spazi ristretti. Il raggio del cassone superiore rientra nei 140 mm del carro, in modo tale che l'operatore possa concentrarsi sul lavoro da eseguire, senza doversi preoccupare della parte posteriore della macchina.
- **L'impianto idraulico ad alta definizione** fornisce un segnale di rilevamento del carico e una capacità di ripartizione del flusso che garantisce precisione operativa, prestazioni efficienti e maggiore controllabilità.
- **Un'ampia gamma di attrezzature Cat** rende il miniescavatore idraulico Cat una macchina versatile in grado di soddisfare i requisiti di ogni cantiere.
- **La rotazione di oltre 200 gradi della benna** assicura una migliore stabilità dei materiali durante il caricamento degli autocarri e facilita lo scavo sulle pareti piatte senza dover riposizionare la macchina.
- **Interventi di manutenzione e assistenza pratici** includono facilità di accesso ai punti di manutenzione giornaliera, sostituzione dell'olio motore e del filtro dell'olio a intervalli di 500 ore, ingrassaggio dell'attrezzo anteriore a intervalli di 500 ore, valvola per il prelievo dell'olio S-O-S<sup>SM</sup> e durata globale a lungo termine per ridurre i costi di esercizio e i tempi di fermo della macchina.
- **Il pannello di comando COMPASS** è una caratteristica standard che permette all'operatore di regolare facilmente i flussi ausiliari per ottenere le prestazioni ottimali dell'attrezzatura, attivare il minimo automatico o la modalità Economy per una maggiore efficienza del combustibile e utilizzare il sistema di sicurezza per garantire una protezione delle risorse con il semplice tocco di un pulsante.
- **I dealer Cat offrono un'assistenza ai clienti senza pari** con eccellenti servizi di gestione attrezzature, manutenzione delle attrezzature e una rapida disponibilità di ricambi, garantendo prestazioni, affidabilità e profitti ottimizzati.

## Caratteristiche tecniche

### Motore

Modello motore*	Cat C2.4	
<b>Potenza netta nominale a 2.200 giri/min</b> ISO 9249/EEC 80/1269	32,9 kW	44,1 hp
<b>Potenza lorda</b> ISO 14396	34,1 kW	45,7 hp
Alesaggio	87 mm	
Corsa	102,4 mm	
Cilindrata	2,4 L	

\*Conforme agli standard sulle emissioni U.S. EPA Tier 4 Interim/EU Stage IIIA.

### Pesi\*

Peso – tettoia, avambraccio standard	5.217 kg
Peso – tettoia, avambraccio lungo	5.259 kg
Peso – cabina, avambraccio standard	5.380 kg
Peso – cabina, avambraccio lungo	5.423 kg

\*Nel peso sono inclusi contrappeso, cingoli in gomma, benna, operatore, pieno di combustibile e tubazioni ausiliarie.

### Capacità di rifornimento

Sistema di raffreddamento	10,5 L
Olio motore	9,5 L
Serbatoio del combustibile	63 L
Serbatoio idraulico	68,3 L
Impianto idraulico	78 L

### Sistema di marcia

Velocità di marcia – alta	4,5 km/h
Velocità di marcia – bassa	2,8 km/h
Forza di trazione massima – alta velocità	26,8 kN
Forza di trazione massima – bassa velocità	47,8 kN
Pressione a terra – tettoia	31 kPa
Pressione a terra – cabina	31,9 kPa
Pendenza (massima)	30°

### Impianto idraulico

Impianto idraulico con rilevamento del carico e pompa a pistoni a cilindrata variabile	
Flusso della pompa a 2.400 giri/min	150 L/min
Pressione di funzionamento – attrezzatura	245 bar
Pressione di funzionamento – marcia	245 bar
Pressione di funzionamento – rotazione	216 bar
Circuito ausiliario – primario (186 bar)	80 L/min
Circuito ausiliario – secondario (174 bar)	25 L/min
Forza di scavo – avambraccio (standard)	28,9 kN
Forza di scavo – avambraccio (lungo)	24,8 kN
Forza di scavo – benna	50,9 kN

# Miniescavatore idraulico 305.5E2 CR

## Sistema di rotazione

Velocità di rotazione della macchina	10 giri/min
Rotazione del braccio – a sinistra* (senza arresto)	80°
Rotazione del braccio – a sinistra* (con arresto)	60°
Rotazione del braccio – a destra	50°

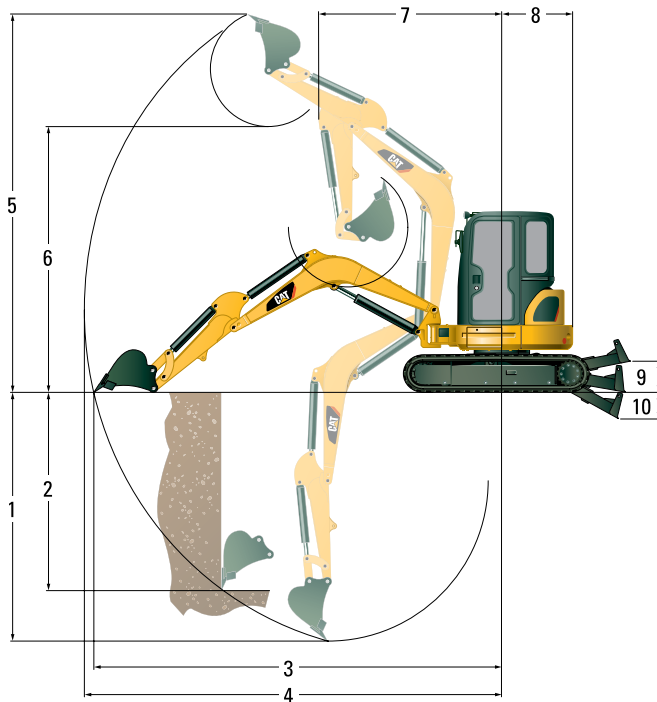
\*Freno di rotazione automatica, a molla, con disinserimento idraulico.

## Lama

Larghezza	1.980 mm
Altezza	375 mm
Profondità di scavo	555 mm
Altezza di sollevamento	405 mm

## Specifiche operative

Lunghezza avambraccio – standard	1.420 mm
Lunghezza avambraccio – lungo	1.820 mm
Contrappeso	165,3 kg



## Carro

Numero di rulli superiori	3
Numero di rulli inferiori	3
Tipo di rullo inferiore	A tripla flangia

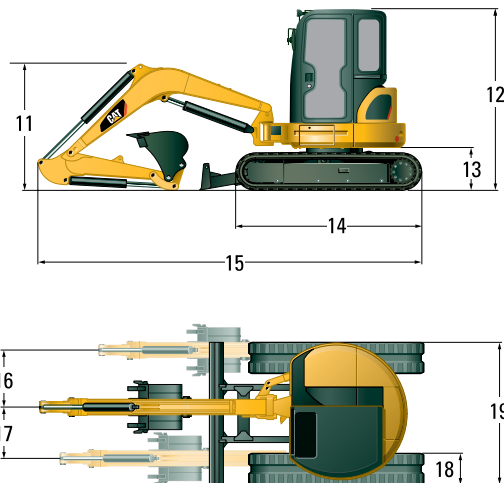
## Certificazione – cabina e tettoia

Struttura ROPS (Roll Over Protective Structure)	ISO 12117-2
Struttura di protezione antiribaltamento (TOPS)	ISO 12117
Protezione superiore	ISO 10262 (livello I)

## Capacità di sollevamento a terra\*

Raggio del punto di sollevamento		3.000 mm		4.500 mm	
		Anteriore	Laterale	Anteriore	Laterale
Lama giù	kg	2.590	1.290	1.380	690
Lama su	kg	1.550	1.150	820	620

\*I suddetti carichi sono conformi allo standard ISO 10567:2007 sulla capacità di sollevamento nominale degli escavatori idraulici e non superano l'87% della capacità di sollevamento idraulico o il 75% della capacità di ribaltamento. Il peso della benna dell'escavatore non è riportato in questa tabella. Le capacità di sollevamento si riferiscono all'avambraccio standard.



## Dimensioni

	Avambraccio standard	Avambraccio lungo		Avambraccio standard	Avambraccio lungo		
	mm	mm		mm	mm		
1	Profondità di scavo	3.470	3.870	11	Altezza del braccio in posizione di trasporto	1.740	2.150
2	Parete verticale	2.330	2.730	12	Altezza di trasporto O/A	2.550	2.550
3	Sbraccio massimo a terra	5.630	6.020	13	Altezza cuscinetto di rotazione	615	615
4	Sbraccio massimo	5.790	6.170	14	Lunghezza carro O/A	2.580	2.580
5	Altezza di scavo massima	5.330	5.590	15	Lunghezza di trasporto O/A	5.330	5.460
6	Gioco di scarico massimo	3.820	4.080	16	Rotazione del braccio a destra	785	785
7	Sbraccio	2.400	2.530	17	Rotazione del braccio a sinistra	695	695
8	Rotazione di coda	1.130	1.130	18	Larghezza dei pattini	400	400
9	Massima altezza della lama	405	405	19	Larghezza dei cingoli O/A	1.980	1.980
10	Massima profondità della lama	555	555				

## ATTREZZATURA STANDARD

---

- Allarme marcia (disponibile su richiesta in Europa)
- Alternatore
- Anello di sollevamento sul leverismo benna (attrezzatura standard in tutte le regioni tranne in Europa)
- Appendiabiti
- Avambraccio standard
- Avambracci standard predisposti per benna mordente (attrezzatura standard in tutte le regioni tranne in Europa)
- Avvisatore acustico
- Batteria esente da manutenzione
- Braccioli regolabili
- Cingolo in gomma
- Cintura di sicurezza retrattile
- Comandi joystick 100% pilota
- Controllo regolabile del flusso ausiliario per le attrezzature
- Dispositivo di modifica della configurazione di comando (non disponibile in Europa)
- Flusso continuo
- Freno di stazionamento automatico della rotazione
- Giunti a perno del leverismo a bassa manutenzione
- Impostazioni modalità Economy
- Indicatori o spie di livello combustibile, temperatura del liquido di raffreddamento del motore, contaore, pressione dell'olio motore, filtro dell'aria, alternatore e candele a incandescenza, intervallo di manutenzione
- Lama apripista con funzione flottaggio
- Luce di lavoro montata in cabina
- Minimo del motore automatico
- Pannello del display COMPASS
- Pedali di comando marcia
- Portabicchiere
- Protezione per il cilindro del braccio
- Scambiatore di calore dell'olio idraulico
- Scollegamenti rapidi delle tubazioni ausiliarie
- Sedile con sospensioni, rivestito in vinile
- Sistema automatico di traslazione a due velocità
- Sistema di sicurezza antifurto
- Tappetino
- Tappo combustibile con chiusura a chiave
- Tettoia con struttura FOPS ISO 10262 (livello 1) e struttura di protezione antiribaltamento (TOPS) ISO 12117
- Tubazioni idrauliche ausiliarie a 1 via e a 2 vie (funzione combinata)
- Vano portaoggetti con chiusura a chiave

## ATTREZZATURA A RICHIESTA

---

- Attacco rapido meccanico o idraulico
- Avambraccio lungo
- Cabina, predisposizione per autoradio con struttura FOPS ISO 10262 (livello 1), struttura ROPS ISO 12117-2 e protezione antiribaltamento (TOPS) ISO 12117 con riscaldatore/sbrinatori, luce interna e tergilavavetro
- Cingolo in acciaio e cingolo in acciaio con sovrappattini in gomma
- Climatizzazione
- Contrappeso extra per le applicazioni di sollevamento più gravose
- Lama apripista angolabile con funzione flottaggio
- Luce montata sul braccio
- Presa luce lampeggiante per macchine dotate di tettoia
- Riscaldatore blocco motore
- Sedile con sospensioni a schienale alto, rivestito in tessuto
- Specchietti per cabina e tettoia
- Tubazioni idrauliche ad attacco rapido
- Tubazioni idrauliche ausiliarie secondarie
- Valvola di ritegno avambraccio
- Valvola di ritegno braccio
- Valvola ecologica di scarico per serbatoio idraulico

Per informazioni complete sui prodotti Cat, i servizi dei dealer e le soluzioni per l'industria, visitare il sito Web [www.cat.com](http://www.cat.com)

ALHQ7320 (07-14)

© 2014 Caterpillar  
Tutti i diritti riservati  
Stampato negli Stati Uniti d'America

Materiali e caratteristiche tecniche sono soggetti a variazioni senza obbligo di preavviso. Le macchine illustrate nelle foto possono comprendere attrezzature aggiuntive. Rivolgersi al dealer Cat di zona per informazioni sulle opzioni disponibili.

CAT, CATERPILLAR, SAFETY.CAT.COM, i rispettivi loghi, "Caterpillar Yellow", il marchio "Power Edge" e le identità societarie e dei prodotti qui usate sono marchi di fabbrica di Caterpillar e non possono essere usati senza autorizzazione.

