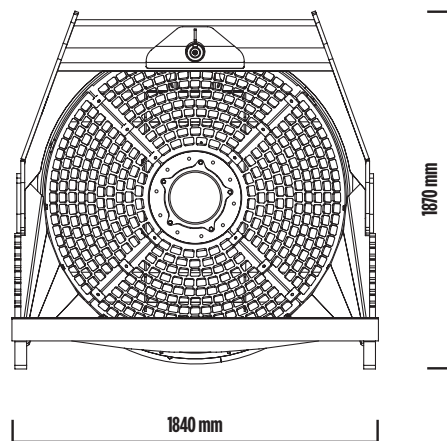
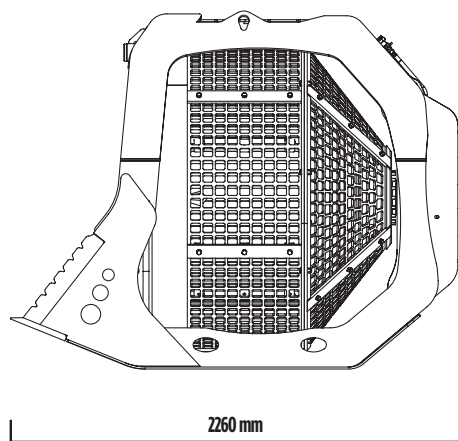


MB-S18 S4





MB-S18 S4

La benna vagliante MB-S18 è stata studiata per contesti di medie e grandi dimensioni, in cui siano richieste prestazioni di alto livello e grandi produzioni. Indispensabile in tutte le situazioni in cui sia necessaria una separazione volumetrica. Questo modello è dotato di deferrizzatore che consente la separazione del ferro dal materiale vagliato in modo rapido ed efficace e di nebulizzatore, per l'abbattimento delle polveri derivanti dalla lavorazione.

SELEZIONE PRIMARIA DI:

MATERIALE DI SCARTO
MATERIALE DA DEMOLIZIONE
MATERIALE DA RIEMPIMENTO SCAVI
MATERIALE DA BONIFICA DI TERRENI SASSOSI
CIOTTOLI NEI CORSI D'ACQUA
DETRITI PER LA PULIZIA DELLE SPIAGGE
PIETRE NATURALI E SASSI

ACCESSORI

KIT RICAMBI
ATTACCO FISSO
ATTACCO RAPIDO
DEFERRIZZATORE
NEBULIZZATORE
CONTAORE
GARANZIA 24 MESI

AREE DI APPLICAZIONE

RICICLAGGIO
CANALIZZAZIONI
CANTIERI URBANI DI GRANDI DIMENSIONI
CAVE
MINIERE

CARATTERISTICHE TECNICHE

MACCHINA OPERATRICE	CAPACITÀ DI CARICO	PROFONDITÀ CESTO	DIAMETRO GRIGLIA	DIMENSIONI
 ≥ 20 < 35 Ton	2,40 m ³	1220 mm	1600 mm	2260 x 1840 H 1870 mm
PORTATA OLIO	PRESSIONE	CONTROPRESSIONE DRENAGGIO	PESO	GIRI/MIN.
120 l/min.	200 bar	-	2 Ton	15/25 min/max