

Volvo Construction Equipment  
Building Tomorrow



# L45H, L50H

Pale gommate Volvo 8,6-9,9 t 99-118 CV



# BENVENUTO NEL NOSTRO MONDO

Benvenuto in un mondo di macchine leader del settore. Un mondo dove immaginazione, duro lavoro e innovazione tecnologica apriranno la strada per lo sviluppo di un futuro più pulito, intelligente e connesso. Un mondo che si basa sui valori duraturi di Volvo Group. Un mondo di stabilità, sostenibilità e innovazione. Un mondo al centro del quale poniamo i nostri clienti.

Benvenuto nel mondo di Volvo Construction Equipment – crediamo che possa piacerti.

## Lavorare più duramente, lavorare in modo più intelligente

Da più di 180 anni Volvo è all'avanguardia nella progettazione e costruzione di macchine che definiscono lo standard a livello di efficienza, prestazioni e disponibilità operativa. Nella nostra gamma di escavatori, pale gommate e dumper, la nostra reputazione per l'eccellenza ingegneristica non ha rivali, perché, indipendentemente dalla tua attività o applicazione, siamo in grado di offrirti una soluzione globale a livello di flotta che contribuirà a garantirti il successo.

Forte della nostra gloriosa storia, il Volvo Concept Lab continua a produrre idee all'avanguardia e concetti innovativi, per metterci nelle condizioni di offrire ai clienti macchine in grado di lavorare più duramente e in modo più intelligente a lungo in futuro.





## Soluzioni per te

Le nostre macchine all'avanguardia nel settore rappresentano soltanto il punto di partenza del tuo rapporto con Volvo. Come tuo partner, abbiamo sviluppato un'ampia gamma di soluzioni aggiuntive per aiutarti a migliorare la disponibilità operativa, aumentare la produttività e ridurre i costi.

### Studiate su misura per la tua attività

Il nostro portafoglio di prodotti e servizi, strutturato in nove blocchi, è progettato per sostenere le prestazioni della tua macchina e aumentarne la redditività.

In poche parole, offriamo alcune delle migliori garanzie e soluzioni tecnologiche oggi disponibili nel settore.

### Al tuo fianco quando hai bisogno di noi

Sia per le macchine nuove che usate, la nostra rete mondiale di concessionari e tecnici offre un'assistenza 24 ore su 24, compreso il monitoraggio della macchina e la straordinaria disponibilità di ricambi. È alla base di qualsiasi offerta di Volvo Services, puoi quindi star tranquillo di poter contare sulla nostra copertura fin dall'inizio.

**BUILDING TOMORROW**

# La più versatile

Con più di 60 anni di esperienza, Volvo è orgogliosa di presentare le pale gommatae L45H e L50H. Queste macchine versatili costituiscono un asset formidabile in ogni cantiere e in ogni applicazione.

## Sistema idraulico intelligente

L'impianto idraulico con rilevamento del carico (Load Sensing) trasmette potenza alle funzioni idrauliche in base alle esigenze, fornendo una risposta rapida e consentendo di avere tempi ciclo più ridotti pur diminuendo il consumo di carburante. Assicurando un controllo superiore del carico e un equilibrio preciso tra sollevamento e forze di trazione, questo sistema potente offre una penetrazione della benna estremamente efficace per tutti i tipi di scavi.



## Sistema di sospensione del braccio (BSS)

Il sistema opzionale di sospensione del braccio aumenta la produttività fino al 20%, assorbendo gli urti e limitando i sobbalzi e i versamenti di materiali dalla benna che si verificano durante l'uso della macchina su terreni accidentati. Questo consente di avere cicli di lavoro più rapidi e più comodi e aumenta la vita utile della macchina.



## Circuito idraulico ausiliario

Le macchine possono essere dotate di linee idrauliche supplementari installate in fabbrica per gestire diverse attrezzature.



## Comfort Drive Control (CDC)

Il sistema Comfort Drive Control consente di far sterzare la macchina mediante una sola leva, migliorando il comfort dell'operatore e la produttività durante le lunghe ore lavorative. Riduce anche l'affaticamento dell'operatore che può verificarsi a causa di un lavoro ripetitivo.

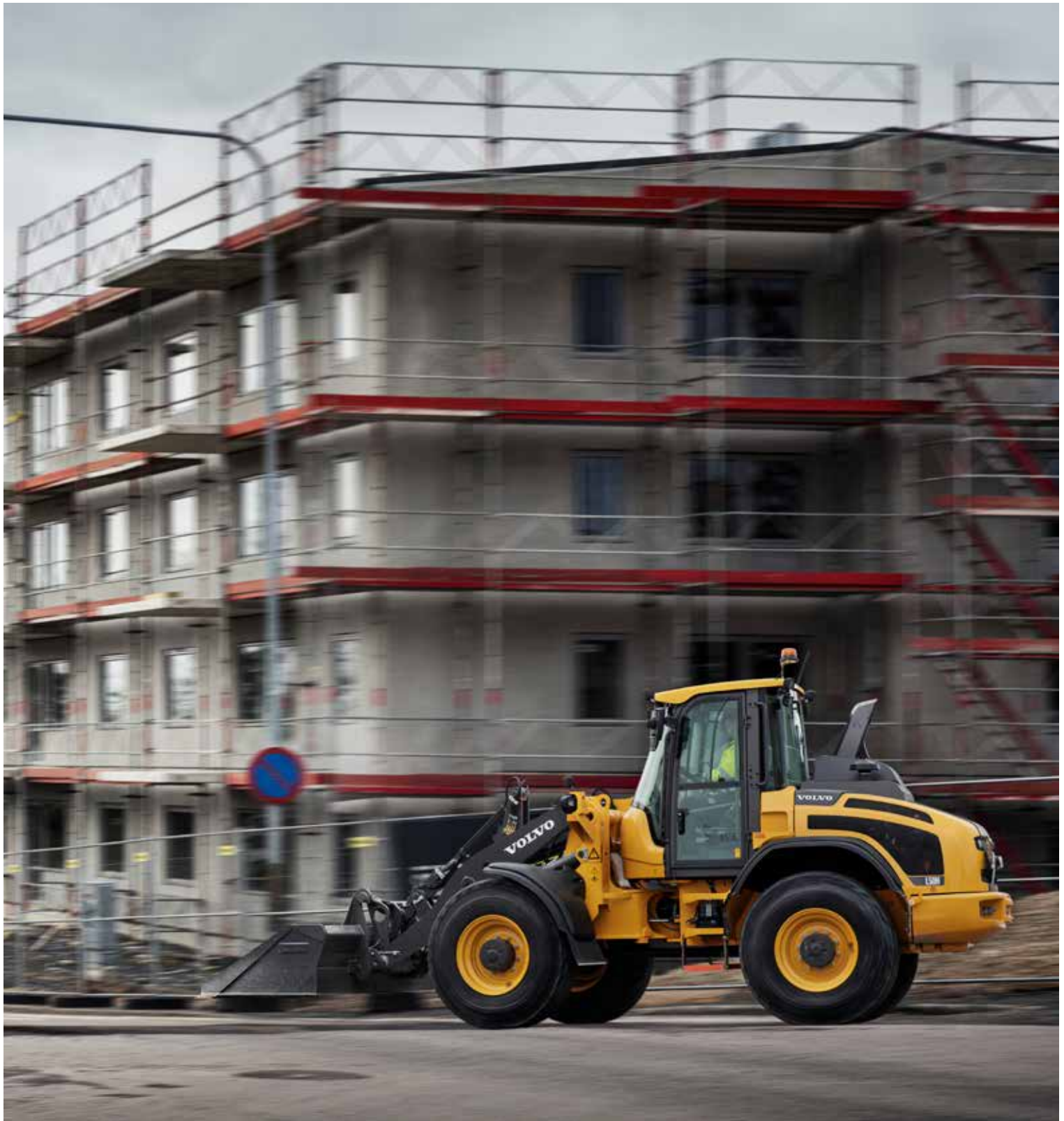




# CINEMATISMO TP (TORQUE PARALLEL)

Lo speciale cinematismo TP (Torque Parallel) di Volvo consente di ottenere un'elevata coppia di strappo e un movimento perfettamente parallelo lungo l'intera corsa di sollevamento.





# ALTA VELOCITÀ PER ELEVATE PRESTAZIONI

Con la pala L45H/L50H puoi viaggiare fino a 50 km/h\* quando le condizioni lo consentono, in modo da ottenere cicli di lavoro più brevi e rapidi trasferimenti da un cantiere all'altro ed evitare quindi costosi trasporti su camion.

\*In base alle normative locali.

# Aumenta il ritmo

Essendo disponibili due versioni: standard e ad alta velocità, potrai contare sul fatto che la tua pala gommata Volvo L45H/L50H starà sempre al passo con la tua applicazione e ti garantirà produttività e cicli di lavoro ottimali per rispondere alle esigenze della tua attività.

## La modalità giusta a seconda del lavoro

La macchina ad alta velocità è dotata di un selettore di modalità di azionamento esclusivo, che consente all'operatore di regolare il comportamento della trasmissione in base all'attività da svolgere. Con il semplice tocco di un interruttore l'operatore può personalizzare le impostazioni e scegliere la modalità di azionamento preferita disponibile. Il risultato è una macchina altamente efficiente, che offre la massima produttività.



## Potenza di trazione ottimale

Grazie al selettore di potenza di trazione, la macchina ad alta velocità fornisce il tipo di trazione appropriato in base alla situazione. La funzione intelligente offre agli operatori la possibilità di scegliere tra 5 modalità per regolare la forza di trazione in base alle condizioni del terreno prevalenti. Il risultato è una minore rotazione delle ruote, una minore usura degli pneumatici e un minor consumo di carburante. È inoltre disponibile un limitatore di velocità opzionale che riduce la velocità del veicolo quando si opera in una modalità di guida e una marcia selezionate, senza perdere la forza di trazione.





# Le attrezzature giuste

Acquisisci flessibilità in cantiere con le attrezzature Volvo originali. Progettata nell'ottica della versatilità e dell'efficienza, la nostra gamma di attrezzature Volvo garantisce le migliori prestazioni del settore da parte della pala gommata Volvo.

## Staffa portattrezzi Volvo TPZ (VAB-TPZ)

La staffa portattrezzi Volvo TPZ rende agevole il cambio delle attrezzature con interfaccia TPZ. Il design affusolato della staffa avvicina maggiormente l'attrezzatura alla macchina per migliorare il carico utile.



## Staffa portattrezzi standard Volvo (VAB-STD)

La staffa standard Volvo VAB-STD per attrezzature idrauliche, nota anche con l'acronimo TPV, è conforme alle normative internazionali ISO e consente un cambio rapido e sicuro delle attrezzature per una maggiore flessibilità in cantiere. Il design robusto e aperto della staffa consente all'operatore di vedere chiaramente i punti di collegamento dalla cabina.







# GAMMA DI ATTREZZATURE

L'ampia gamma di durevoli attrezzi Volvo è stata appositamente ideata per operare in perfetta sinergia con le macchine Volvo. Gli attrezzi sono progettati in modo da essere parte integrante delle pale gommate alle quali sono destinati – con funzioni e caratteristiche che si adattano perfettamente a parametri, fra cui geometria dell'articolazione e forze di strappo, spinta e sollevamento.





# TRASMISSIONE OTTIMIZZATA

Motore, cambio e assali sono tutti concepiti per operare in perfetta armonia con l'impianto idraulico e lo sterzo garantendo prestazioni, durata ed affidabilità eccezionali.



# Affronta ogni terreno

Sia che si lavori su terreni lisci che su accidentati, le pale gommate Volvo L45H e L50H ti assicurano sempre prestazioni di altissimo livello. La qualità è incorporata in ogni singola parte della macchina, dal bloccaggio del differenziale che trasferisce il 100% della potenza a tutte le ruote, fino alla trasmissione idrostatica che offre un aumento di velocità fluido.

## Pedale di avanzamento a marcia

Il pedale di avanzamento a marcia controllata assicura il miglior controllo possibile sulla macchina. L'applicazione di una leggera pressione sul pedale riduce la velocità di marcia, mentre l'ultimo terzo del pedale di avanzamento a marcia innesta i freni a disco a bagno d'olio, portando la macchina in una posizione di arresto sicura.



## Assali e bloccaggi dei differenziali

Mentre gli assali per impieghi gravosi a ruotismi epicicloidali assicurano lunga durata nelle condizioni più difficili, i bloccaggi completi dei differenziali sugli assali anteriore e posteriore presentano una funzione di bloccaggio a innesto dentato e un design antislittamento e antiusura per migliorare l'aderenza e garantire la massima trazione su qualsiasi terreno.



## Trasmissione idrostatica

La trasmissione idrostatica a basso consumo di carburante, che adegua la potenza in funzione della richiesta, offre un ottimo controllo in lavori delicati e la massima potenza per i lavori più gravosi.



## Ventola di raffreddamento reversibile

La ventola di raffreddamento a controllo elettronico e azionamento idraulico regola la temperatura dei componenti essenziali. Puoi attivarla manualmente o scegliere tra due impostazioni automatiche. La funzione di inversione del senso di azionamento, che permette di soffiare l'aria nella direzione opposta, consente l'autopulizia dei gruppi di raffreddamento.

## Motore Volvo efficiente

Il potente ed efficiente motore Volvo Stage V fornisce una coppia elevata a bassi regimi. Il motore presenta un impianto di ricircolo dei gas di scarico (EGR) abbinato a un filtro antiparticolato integrato (DPF) e a un sistema di riduzione selettiva catalitica (SCR).



# Il tuo centro di comando

Entra nella cabina Volvo leader del settore: è la tua postazione di comando personalizzata. Crea l'ambiente di lavoro perfetto per te regolando sedile e volante in base alle tue esigenze, quindi seleziona i comandi, tutti a portata di mano. L'eccellente visibilità a 360° ti offre la visuale migliore e ti consente di lavorare in modo efficiente.

## Adatta alle tue esigenze

Possibilità di azionamento con joystick o servocomando idraulico multilevel, in base alle tue preferenze. Entrambi offrono un controllo preciso e continuo del carico.



## Interfaccia uomo/macchina

Riduci i fermi macchina con l'avanzato sistema Contronic di Volvo, che controlla costantemente le prestazioni della macchina e comunica la diagnosi all'operatore tramite uno schermo in cabina.



## Climatizzazione

Gli operatori restano concentrati ed efficienti grazie all'impianto di climatizzazione Volvo. Per una temperatura perfetta in cabina, seleziona il controllo automatico del riscaldamento (AHC) o l'aria condizionata (AC), entrambi disponibili come optional.



## Filtro dell'aria

La presa d'aria in cabina è situata nella parte alta della macchina, dove l'aria è più pulita. Il prefiltro, facilmente sostituibile, trattiene la polvere e le particelle estranee più grandi prima che l'aria attraversi il filtro principale e giunga quindi in cabina, fornendo così all'operatore aria pulitissima.



## Accesso alla cabina

Gli ampi gradini antiscivolo e i mancorrenti assicurano un ingresso e un'uscita agevoli dalla cabina.

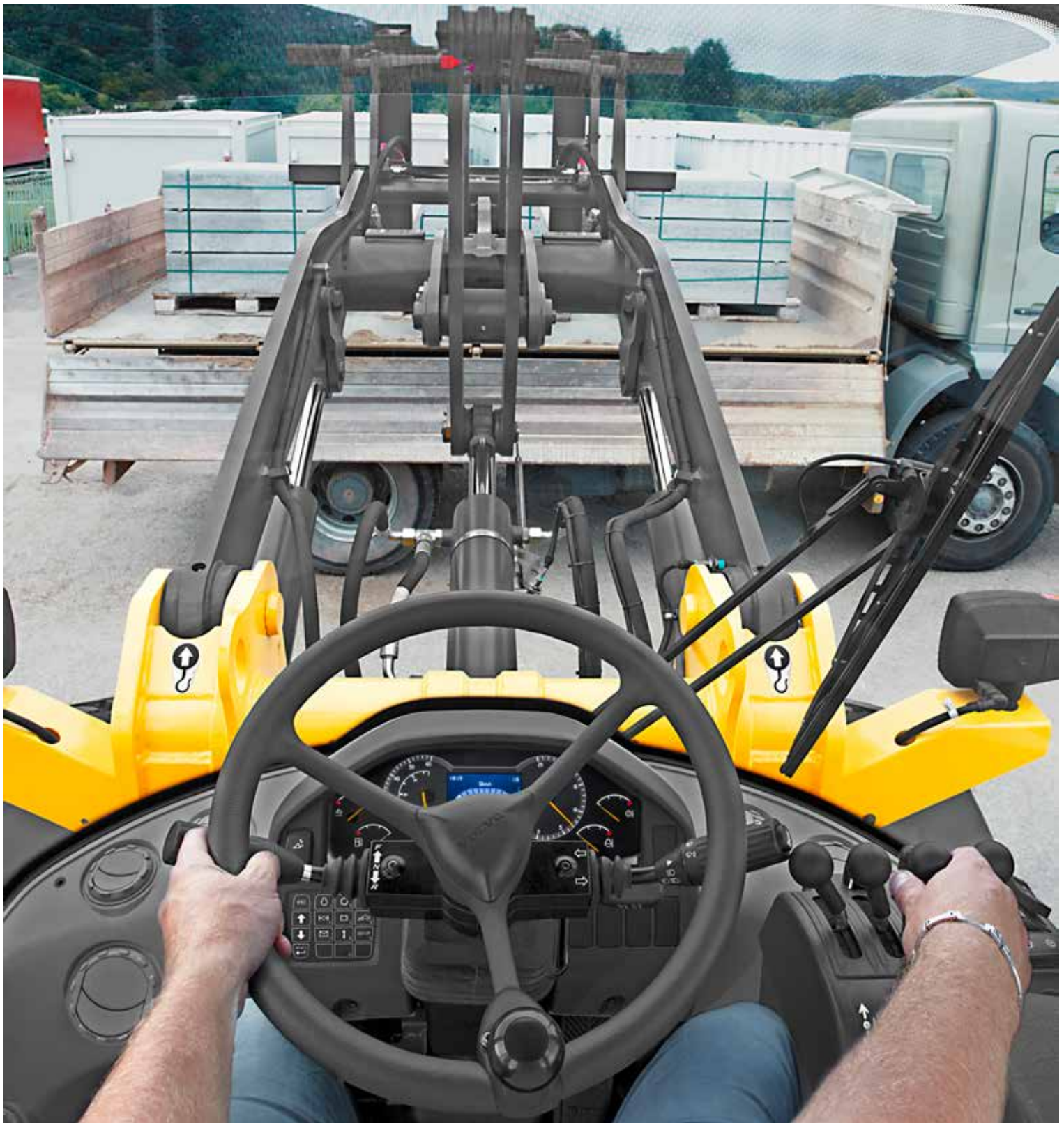


## Silenziosa e stabile

Il tetto modellato della cabina e l'isolamento offrono un eccellente assorbimento acustico. I supporti della cabina in silicone riducono le vibrazioni, con conseguente minor affaticamento dell'operatore.







# CABINA CONFORTEVOLE

La cabina certificata ROPS/FOPS ha comandi ergonomici, un impianto di climatizzazione superiore, una visibilità a 360 gradi e bassi livelli di rumorosità interna.

# Piccole dimensioni: grande talento

## Cabina confortevole

- Facile accesso alla cabina
- Visibilità a 360 gradi
- Comandi intuitivi
- Ambiente silenzioso e stabile

## SEMPRE SOTTO CONTROLLO

- Comfort Drive Control: sterzo con comando a leva (opzionale)
- Pedale di avanzamento a marcia controllata
- Joystick o servocomando idraulico multileva

## TEMPI CICLO BREVI

- Bloccaggio del differenziale anteriore e posteriore
- Impianto idraulico Load sensing
- Motore Volvo potente ed efficiente in termini di consumi
- Cinematismo TP (Torque Parallel)

## Trasmissione idrostatica ad alta velocità

- Velocità fino a 50 km/h
- Selettore modalità di marcia
- Potenza di trazione regolabile
- Limitatore di velocità manuale (opzionale)







#### **Design bilanciato e compatto**

- Passo lungo, baricentro basso
- Disposizione trasversale del motore: distribuzione ottimale del peso
- Il contrappeso inclinato consente angoli di uscita elevati

#### **MASSIMA CONTINUITÀ OPERATIVA**

- Ventola di raffreddamento con inversione del senso di rotazione
- Oscillazione assale posteriore esente da manutenzione
- Filtro dell'aria a doppio elemento per proteggere il motore
- Punti di ingrassaggio raggruppati
- La rigenerazione DPF si verifica ogni 500 ore

#### **IL PACCHETTO COMPLETO**

- Gamma di attrezzature compatibili Volvo
- Sistema telematico CareTrack: facile monitoraggio della macchina
- Ricambi originali Volvo
- Contratti di manutenzione e riparazione

# Robuste, forti e stabili

Le Volvo L45H e L50H sono pale gommiate compatte, ben bilanciate e dal design robusto, in grado di fornire le massime prestazioni nelle aree di lavoro più anguste. La qualità è integrata in ogni centimetro delle macchine.

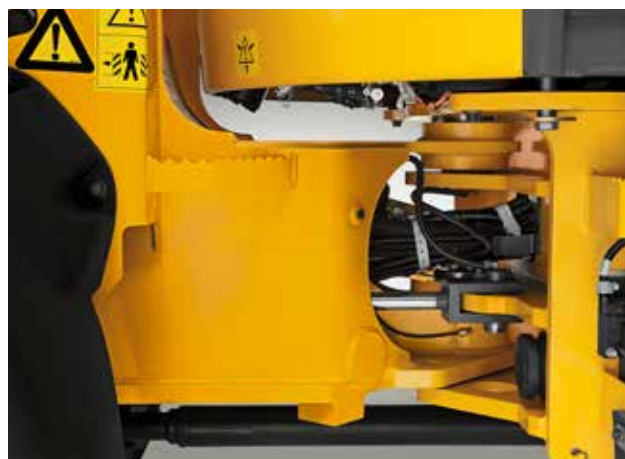
## Stabilità dove serve

Passo lungo, baricentro più basso e buona distribuzione del carico conferiscono maggiore stabilità alla macchina su terreni accidentati e irregolari.



## Articolazione centrale robustissima

L'articolazione centrale è progettata per resistere a notevoli sollecitazioni orizzontali e verticali. Il cuscinetto superiore sferico radiale a strisciamento e il cuscinetto inferiore fisso radiale a strisciamento sono ampiamente distanziati per distribuire le forze su una maggiore superficie per una lunga durata dei cuscinetti.



## Disposizione trasversale del motore

Il motore Volvo è assemblato in modo trasversale, in posizione arretrata rispetto al baricentro. Ciò fornisce una distribuzione ottimale del peso per una maggiore stabilità di guida. Inoltre, rende tutti i punti di manutenzione e le pompe idrauliche facilmente accessibili su un lato del motore.



## Design del contrappeso

Il design inclinato del contrappeso consente alla macchina di ottenere angoli di uscita estremamente alti, mentre la forma compatta favorisce la manovrabilità in spazi ristretti.







# DESIGN BILANCIATO E COMPATTO

Le pale gommate Volvo L45H e L50H ti assicurano sempre prestazioni di altissimo livello, sia che si lavori su terreni lisci che su accidentati. Conquista il tuo cantiere con Volvo.





# MANUTENZIONE FACILE

Il suo design agevola e accelera la manutenzione periodica e l'assistenza offrendo accesso completo al vano motore. I punti di manutenzione (radiatore, batteria, filtri olio, aria e idraulico) e gli scarichi rapidi sono accessibili da terra sotto il cofano motore, per consentire la rapida esecuzione dei controlli di manutenzione e dedicare più tempo al lavoro effettivo.



# Massima continuità operativa

I controlli giornalieri di manutenzione e assistenza non sono mai stati così facili con le pale gommate L45H e L50H. Basta sollevare il cofano del motore per accedere rapidamente ai componenti chiave, dal radiatore ai filtri idraulici, e usare gli strumenti diagnostici Volvo per segnalare la necessità di interventi di manutenzione. Volvo amplia la disponibilità operativa della macchina.

## Oscillazione assale posteriore esente da manutenzione

L'assale posteriore oscillante è sostenuto da supporti esenti da manutenzione. I relativi cuscinetti e boccole sono a lubrificazione permanente e protetti da guarnizioni di comprovata efficacia, consentendoti di risparmiare ore di interventi di manutenzione e di aumentare la disponibilità operativa della macchina.



## Software di analisi

Ottimizza la disponibilità operativa della macchina con il software di analisi diagnostica Volvo. MATRIS analizza i dati operativi della macchina e VCADS Pro è in grado di correggere opportunamente il funzionamento della macchina.



## Filtro dell'aria del motore

Il filtro dell'aria a doppio elemento è situato nel vano motore per garantire la massima protezione del motore.



## Punti di ingrassaggio raggruppati

I punti di ingrassaggio sono raggruppati sul braccio pala, nonché sull'articolazione centrale per interventi di manutenzione semplici e rapidi.



# Volvo L45H, L50H in dettaglio

## Motore

Motore turbodiesel Volvo da 4 litri, 4 cilindri in linea, conforme alla normativa Stage V. È dotato di sistema di iniezione common rail e sistema di ricircolo dei gas di scarico a raffreddamento esterno (EGR). Il sistema di post-trattamento dei gas di scarico comprende un catalizzatore ossidante (DOC), un filtro antiparticolato (DPF) e un sistema di riduzione catalitica selettiva (SCR).

Il pacchetto di raffreddamento include radiatori affiancati per il liquido refrigerante del motore, l'olio idraulico e lo scambiatore di calore aria.

		L45H	L50H
Motore	Volvo	D4J	D4J
Potenza massima a	giri/min	1 800-2 200	1 800-2 200
SAE J1995 lorda	kW	75	87
	CV	102	118
Netta secondo SAE J1349, ISO 9249	kW	73	85
	CV	99,3	116
Coppia max a	giri/min	1 450	1 450
SAE J1995 lorda	Nm	425	475
	Nm	416	466
Gamma di funzionamento economica	giri/min	1 200-1 800	1 200-1 800
Cilindrata	l	4	4

## Catena cinematica

La trasmissione idrostatica consente il cambio della gamma di velocità senza alcuna interruzione della potenza di trazione.

La massima potenza di trazione è disponibile in tutte le gamme di velocità, indipendentemente dal senso di marcia.

La regolazione automatica della potenza impedisce lo stallo del motore in caso di richiesta di ulteriore potenza dalle funzioni idrauliche o dai circuiti ausiliari, e protegge dal surriscaldamento in caso di sovraccarico.

Semiassi completamente flottanti con riduttori laterali epicicloidali e scatola ponte in acciaio pressofuso.

Assale anteriore fisso e assale posteriore oscillante, entrambi autolubrificanti. Bloccaggi completi del differenziale su entrambi gli assali.

Solo per la versione a velocità di 40/50 km/h\*: il selettore delle modalità di azionamento consente di selezionare la migliore impostazione di trasmissione possibile per ogni applicazione e preferenza dell'operatore.

\*La velocità massima del veicolo dipende dal mercato

		L45H	L50H
Velocità di traslazione, marcia avanti/retromarcia			
Versione a velocità di 20 km/h			
1a marcia	km/h	0-6	0-6
2a marcia	km/h	0-20	0-20
Versione a velocità di 30 km/h			
1a marcia	km/h	0-6	0-6
2a marcia	km/h	0-30	0-30
Versione a velocità di 50 km/h*			
1a marcia	km/h	0-6	0-6
2a marcia	km/h	0-19	0-19
3a marcia	km/h	0-50*	0-50*

\*La velocità max del veicolo dipende dal mercato

## Impianto idraulico

Impianto idraulico a centro chiuso Load Sensing con distributori pilota.

### Alimentazione:

una pompa a pistoni a portata variabile alimenta le funzioni idrauliche e il sistema di sterzo. La funzione sterzante ha sempre la priorità.

Una pompa ad ingranaggi alimenta l'impianto frenante e la ventola di raffreddamento.

### Comando del sistema:

distributore principale a 3 cassette a doppio effetto (distributore a 4 cassette disponibile su richiesta).

La funzione di sollevamento prevede quattro posizioni: sollevamento, mantenimento (neutra), abbassamento e posizione flottante.

Il sollevamento automatico opzionale del braccio può essere inserito e disinserito ed è regolabile in qualsiasi posizione tra lo sbraccio massimo e l'altezza di sollevamento massima.

La funzione di inclinazione prevede tre posizioni: ritrazione, mantenimento (neutra) e scarico.

Il sistema di posizionamento benna di serie consente l'agevole regolazione dell'angolo di inclinazione in una posizione prestabilita.

Su richiesta sono disponibili una terza e quarta funzione idraulica per alimentare le attrezzature idrauliche (staffa portattrezzi idraulica Volvo, benna a scarico alto, spazzolone angolabile e così via)

### Filtro:

filtraggio completo del liquido con cartuccia del filtro da 10 micron (totale) in un filtro combinato di ritorno-aspirazione.

### Raffreddamento:

portata olio regolata da termostato allo scambiatore di calore olio (riscaldamento rapido, raffreddamento ottimizzato).

		L45H	L50H
Flusso principale	l/min.	132	158
Pressione di esercizio max.	MPa	26	26
a regime motore	giri/min	2 200	2 200
Circuito idraulico ausiliario del flusso	l/min.	120	125
Pressione di esercizio max.	MPa	20	20
a regime motore	giri/min	2 200	2 200
Alta portata	l/min.	125	143
Pressione di esercizio max.	MPa	20	20
a regime motore	giri/min	2 200	2 200

## Leverismo

Cilindro a doppio effetto per tutte le funzioni			
		L45H	L50H
Cinematismo	Torque Parallel (TP)	Torque Parallel (TP)	Torque Parallel (TP)
Cilindri di sollevamento		2	2
Cilindri di inclinazione		1	1
Tempo di sollevamento (con carico)	s	4,8	4,7
Tempo di abbassamento (a vuoto)	s	3,2	3,9
Tempo di scarico	s	1,5	1,2



## Sistema di sterzo

Sterzo articolato idrostatico Load Sensing con cilindri a doppio effetto.

### Alimentazione:

l'alimentazione del sistema di sterzo è prioritaria grazie alla pompa Load Sensing a pistone assiale con cilindrata variabile.

### Cilindri sterzo:

due cilindri a doppio effetto. Fine corsa elastici.

		L45H	L50H
Cilindri dello sterzo		2	2
Pressione di esercizio	MPa	17,5	17,5
Portata massima	l/min.	70	70
Articolazione max.	± °	40	40

## Impianto frenante

### Versione a velocità di 20 e 30 km/h dell'impianto frenante:

l'impianto frenante è conforme ai requisiti ISO 3450.

Freno di servizio a circuito singolo con freni a disco esterni in bagno d'olio azionati idraulicamente sull'assale posteriore.

Un pedale di avanzamento a marcia controllata assicura la frenatura idrostatica senza usura nella prima fase dell'accostamento di precisione. Premendolo ulteriormente intervengono i freni a disco centrali per la frenatura finale e l'arresto della macchina.

Freno di stazionamento: freno a disco a secco azionato meccanicamente sull'albero di entrata dell'assale anteriore.

### Impianto frenante a 40/50 km/h\*:

L'impianto frenante è conforme ai requisiti ISO 3450.

Freno di servizio a circuito doppio con freni a disco in bagno d'olio azionati idraulicamente sugli assali anteriore e posteriore.

Un pedale di avanzamento a marcia controllata elettronicamente assicura la frenatura idrostatica senza usura nella prima fase dell'accostamento di precisione. Premendolo ulteriormente intervengono i freni a disco centrali per la frenatura finale e l'arresto della macchina.

Freno di stazionamento: freno a disco a secco azionato meccanicamente sull'albero di entrata dell'assale anteriore.

\*La velocità max del veicolo dipende dal mercato

## Impianto elettrico

Impianto elettrico Contronic con spia e cicalino di avvertenza centrale, fornisce informazioni chiare e di facile lettura all'operatore.

Display LCD con campo informativo principale e secondario, con possibilità di impostazione di diverse lingue.

Visualizza le informazioni in tre categorie:

- Informazioni su dati operativi continui,
- Richieste di controllo (in base al veicolo e ai messaggi di errore)
- Avvertenza (con testi di avviso).

Segnalazione acustica aggiuntiva mediante cicalino.

Indicatori e spie di attivazione per varie funzioni di comando e controllo.

Indicatori per livello AdBlue®, livello del serbatoio del carburante, tachimetro, velocità del motore, temperatura del liquido refrigerante, temperatura dell'olio trasmissione/idraulico.

La tastiera consente inoltre una navigazione agevole sul display del quadro strumenti centrale.

Pulsanti di accesso diretto a motore, trasmissione, impianto idraulico, assali e freni, impianto elettrico, dati del veicolo, messaggi del veicolo, manutenzione, impostazioni e informazioni sul ciclo.

		L45H	L50H
Tensione	V	24	24
Batterie	V	2x12	2x12
Capacità della batteria	Ah	2x100	2x100
Capacità approssimativa di avviamento a freddo	A	830	830
Potenza dell'alternatore	W/A	3 080 / 110	3 080 / 110
Potenza del motorino di avviamento	kW	5,5	5,5

## Cabina

La cabina è testata e omologata ROPS (ISO 3471, SAE J1040) e FOPS (ISO 3449).

La cabina è conforme ai requisiti della normativa ISO 6055 relativa alla protezione della testa dell'operatore - Veicoli industriali e SAE J386 relativa al Sistema di protezione operatore.

Il sedile dell'operatore presenta una sospensione regolabile e una cintura di sicurezza retrattile.

L'aria esterna viene filtrata attraverso due grandi elementi prima dell'ingresso in cabina, garantendo così la distribuzione di aria estremamente pulita in cabina.

11 impostazioni del flusso d'aria o una modalità automatica assicurano una ventilazione efficiente.

Bocchette di ventilazione sono disponibili per tutti i cristalli consentendone il disappannamento e lo sbrinamento rapidi.

Il sistema di monitoraggio Contronic raggruppa tutte le informazioni più importanti e tutti i comandi della macchina sono situati nel campo visivo dell'operatore.

## Livello sonoro

		L45H	L50H
Livello di pressione acustica in cabina secondo la normativa ISO 6396			
L <sub>pA</sub>	dB	70	70
L <sub>pA</sub> (su richiesta)	dB	68	68
Livello sonoro esterno conforme alla normativa ISO 6395 e alla direttiva UE sulla rumorosità (2000/14/CE)			
L <sub>WA</sub>	dB	102	102

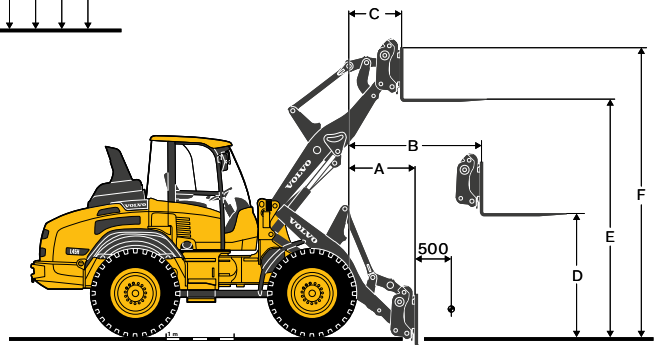
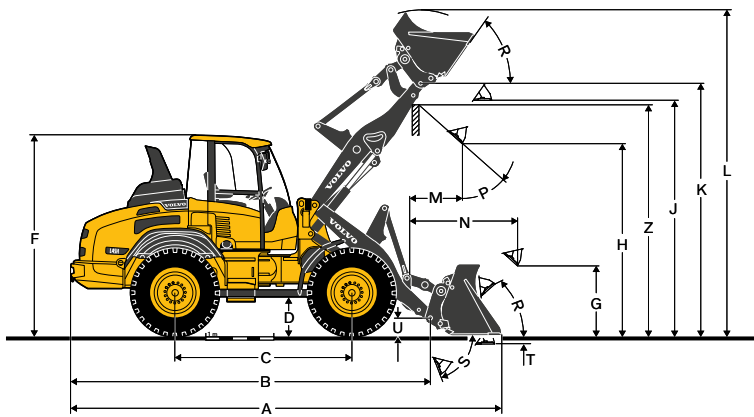
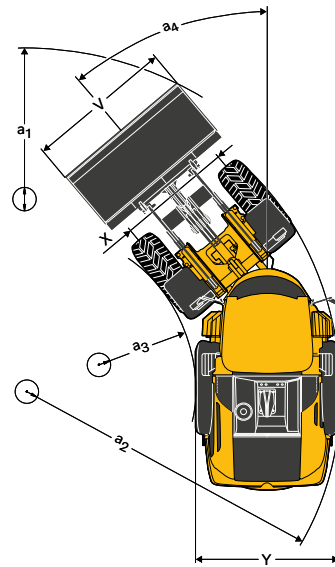
## Capacità di rifornimento

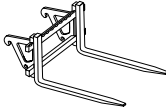
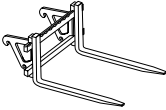
		L45H	L50H
Serbatoio carburante	l	160	160
Serbatoio DEF/AdBlue®	l	20	20
Olio motore	l	14	14
Liquido di raffreddamento motore	l	20	20
Serbatoio idraulico	l	95	95
Versione a velocità di 20/30 km/h (olio assale anteriore)	l	17,5	17,5
Versione a velocità di 20/30 km/h (olio assale posteriore)	l	17,5	17,5
Versione a velocità di 40/50 km/h (olio assale anteriore)	l	17,0	17,0
Versione a velocità di 40/50 km/h* (olio assale posteriore)	l	18,3	18,3
Versione a velocità di 40/50 km/h* (olio trasmissione)	l	2,7	2,7

\*La velocità max del veicolo dipende dal mercato


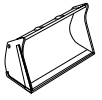

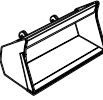

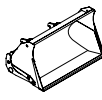
# Specifiche del modello L45H


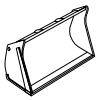



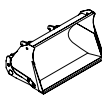
		Con cinematisimo TP, staffa portattrezzi TPV e pneumatici 15.5-25	Con cinematisimo TP, staffa portattrezzi TPZ e pneumatici 15.5-25
B	mm	5 320	5 325
C	mm	2 650	2 650
D	mm	395	395
F	mm	2 950	2 950
G	mm	1 000	1 000
J	mm	3 430	3 430
K	mm	3 685	3 685
O	°	55	55
P	°	45	45
R	°	45	45
S	°	75	75
U	mm	255	255
X	mm	1 750	1 750
Y	mm	2 150	2 150
Z	mm	3 445	3 360
a <sub>2</sub>	mm	4 745	4 745
a <sub>3</sub>	mm	2 555	2 555
a <sub>4</sub>	°	40	40



Con forca di carico		Staffa portattrezzi TPV	Staffa portattrezzi TPV, braccio lungo	Staffa portattrezzi TPZ	Staffa portattrezzi TPZ, braccio lungo
Baricentro 500 mm					
A	mm	785	1135	650	1020
B	mm	1475	1745	1375	1645
C	mm	650	825	550	725
D	mm	1705	1705	1740	1740
E	mm	3490	3695	3530	3735
F	mm	4225	4430	4265	4470
Carico di ribaltamento in massima sterzata (ISO 14397)	kg	4420	3920	4670	4170
Carico di lavoro conforme a EN 474-3, 60/80%	kg	2 650 / 3 530	2 350 / 3 130	2 800 / 3 730	2 500 / 3 330
Carico di lavoro 80%, posizione di trasporto, 40 gradi e massima sterzata	kg	4 000	-	4 000	-

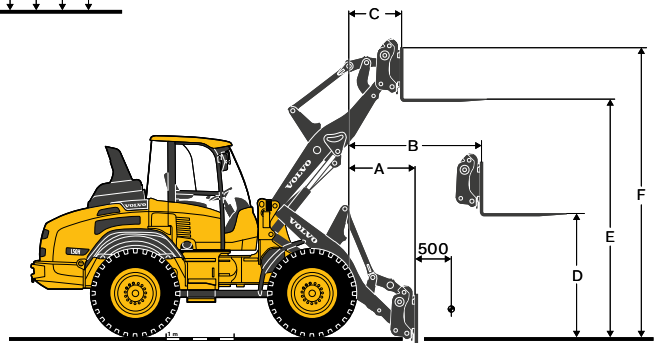
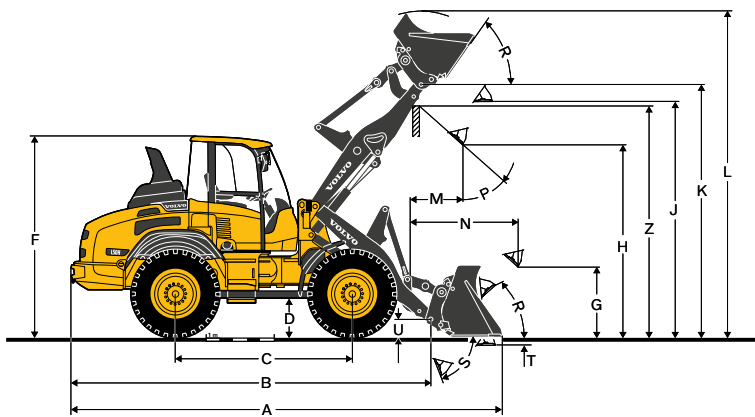
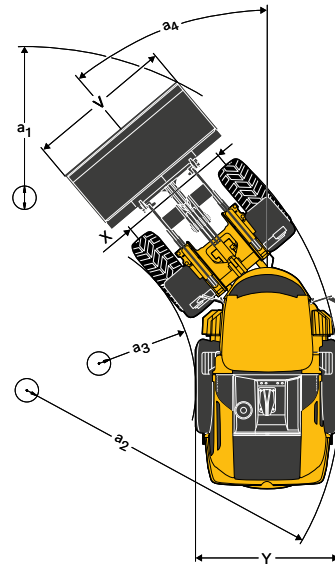


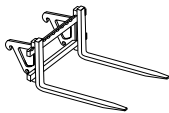
Con cinematismo TP, staffa portattrezzi TPV e pneumatici 15,5-25		USO GENERALE		PER MATERIALI LEGGERI		4-in-1	A SCARICO ALTO	BRACCIO LUNGO
								
Capacità a colmo	m <sup>3</sup>	1,4	1,5	1,8	2,0	1,2	2,0	-
Densità del materiale	kg/m <sup>3</sup>	1800	1700	1400	1200	1900	1000	-300
Carico di ribaltamento statico, con macchina dritta (ISO 14397)	kg	5940	5860	5710	5600	5580	4880	-
Carico di ribaltamento statico, con macchina sterzata di 40° (ISO 14397)	kg	5250	5190	5050	4960	4940	4320	-640
Capacità idraulica di sollevamento max.	kN	70	69	68	66	67	58	-
Forza di strappo	kN	71	69	62	56	77	-	-
A Lunghezza totale	mm	6370	6385	6505	6615	6295	6955	-
L Altezza max. di sollevamento	mm	4740	4790	4810	4940	4815	5695	200
V Larghezza benna	mm	2250	2250	2250	2250	2250	2250	-
a <sub>1</sub> Raggio d'ingombro	mm	10310	10320	10390	10460	10305	10675	-
T Profondità di scavo	mm	85	85	85	85	120	95	-
H Altezza di scarico a 45°	mm	2800	2780	2690	2610	2790	4230	200
M Sbraccio alla massima altezza	mm	940	960	1040	1115	830	1500	170
N Sbraccio max.	mm	1770	1785	1860	1935	1650	2685	270
Peso operativo	kg	8770	8790	8800	8830	8990	9230	-

Con cinematismo TP, staffa portattrezzi TPZ e pneumatici 15,5-25		USO GENERALE		PER MATERIALI LEGGERI		4-in-1	A SCARICO ALTO	BRACCIO LUNGO
								
Capacità a colmo	m <sup>3</sup>	1,4	1,6	1,8	2,0	1,3	2,0	-
Densità del materiale	kg/m <sup>3</sup>	1900	1600	1400	1300	1900	1100	-300
Carico di ribaltamento statico, con macchina dritta (ISO 14397)	kg	6220	6120	6020	5890	6050	5260	-
Carico di ribaltamento statico, con macchina sterzata di 40° (ISO 14397)	kg	5500	5420	5330	5210	5350	4650	-640
Capacità idraulica di sollevamento max.	kN	74	73	71	70	72	62	-
Forza di strappo	kN	66	61	56	50	65	-	-
A Lunghezza totale	mm	6260	6335	6415	6525	6270	6825	-
L Altezza max. di sollevamento	mm	4680	4750	4820	4890	4730	5610	200
V Larghezza benna	mm	2250	2250	2250	2250	2250	2250	-
a <sub>1</sub> Raggio d'ingombro	mm	10125	10165	10210	10275	10165	10590	-
T Profondità di scavo	mm	90	90	90	90	45	80	-
H Altezza di scarico a 45°	mm	2875	2815	2755	2675	2865	4140	200
M Sbraccio alla massima altezza	mm	860	900	955	1030	850	1370	170
N Sbraccio max.	mm	1685	1725	1780	1855	1670	2540	240
Peso operativo	kg	8670	8710	8700	8730	8920	9120	-


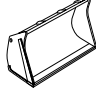
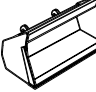
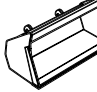
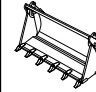
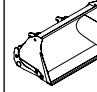
# Specifiche del modello L50H

Con cinematiso TP, staffa portattrezzi TPV e pneumatici 17,5-25		
B	mm	5 380
C	mm	2 650
D	mm	435
F	mm	2 980
G	mm	1 000
J	mm	3 525
K	mm	3 780
O	°	54
P	°	45
R	°	44
S	°	76
U	mm	255
X	mm	1 730
Y	mm	2 190
Z	mm	3 535
a <sub>2</sub>	mm	4 760
a <sub>3</sub>	mm	2 540
a <sub>4</sub>	°	40



Con forca di carico		Staffa portattrezzi TPV	Staffa portattrezzi TPV, braccio lungo
Baricentro 500 mm			
A	mm	800	1 060
B	mm	1 505	1 705
C	mm	655	785
D	mm	1 745	1 745
E	mm	3 585	3 735
F	mm	4 320	4 470
Carico di ribaltamento in massima sterzata (ISO 14397)		4 810	4 410
Carico di lavoro conforme a EN 474-3, 60/80%		2 880 / 3 840	2 640 / 3 520
Carico di lavoro 80%, posizione di trasporto, 40 gradi e massima sterzata		4 000	-



Con cinematismo TP, staffa portattrezzi TPV e pneumatici 17.5-25		USO GENERALE		PER MATERIALI LEGGERI		4-in-1	A SCARICO ALTO	BRACCIO LUNGO
								
Capacità a colmo	m <sup>3</sup>	1,5	1,6	1,8	2,0	1,4	2,3	-
Densità del materiale	kg/m <sup>3</sup>	1900	1700	1500	1300	1900	1000	-250
Carico di ribaltamento statico, con macchina diritta (ISO 14397)	kg	6 560	6 510	6 400	6 290	6 080	5 550	-
Carico di ribaltamento statico, con macchina sterzata di 40° (ISO 14397)	kg	5 810	5 750	5 670	5 570	5 390	4 910	-510
Capacità idraulica di sollevamento max.	kN	87	86	85	83	82	73	-
Forza di strappo	kN	72	69	64	58	65	-	-
A Lunghezza totale	mm	6 460	6 495	6 580	6 690	6 560	7 030	-
L Altezza max. di sollevamento	mm	4 880	4 900	4 980	5 235	4 905	5 915	150
V Larghezza benna	mm	2 250	2 250	2 250	2 250	2 250	2 250	-
a <sub>1</sub> Raggio d'ingombro	mm	10 360	10 385	10 435	10 505	10 475	10 740	-
T Profondità di scavo	mm	95	95	95	95	130	105	-
H Altezza di scarico a 45°	mm	2 865	2 845	2 775	2 695	2 745	4 330	-
M Sbraccio alla massima altezza	mm	965	1 000	1 040	1 115	965	1 505	130
N Sbraccio max.	mm	1 810	1 830	1 890	1 970	1 810	2 710	200
Peso operativo	kg	9 480	9 500	9 490	9 520	9 740	9 960	-

# Equipaggiamento

## EQUIPAGGIAMENTO STANDARD

	L45H	L50H
<b>Motore</b>		
Filtro aria a secco	•	•
Filtro aria a tre stadi, prefiltro, filtro principale e filtro secondario	•	•
Predisposizione per prefiltro	•	•
Preriscaldamento aria aspirata	•	•
Gruppo di raffreddamento ad elementi affiancati (strato singolo)	•	•
Controllo livello liquido di raffreddamento	•	•
Griglie di filtraggio su prese aria	•	•
Prefiltro carburante con separatore acqua	•	•
Separatore olio sfiatatoio basamento	•	•
Sistema di post-trattamento gas di scarico	•	•
Ventilazione calore di scarico	•	•
<b>Catena cinematica</b>		
Trasmissione idrostatica	•	•
Pedale di avanzamento a marcia controllata (frenatura idrostatica senza usura prima dell'azionamento del freno di servizio)	•	•
Freni di servizio a disco in bagno d'olio, azionati idraulicamente	•	•
Freno di stazionamento a dischi a secco	•	•
Bloccaggi del differenziale al 100% selezionabili dall'operatore su entrambi gli assali	•	•
<b>Impianto elettrico</b>		
Impianto elettrico a 24 V (2 batterie a 12 V esenti da manutenzione)	•	•
Batterie coperte da cofano motore con serratura	•	•
Interruttore elettronico di esclusione batterie	•	•
Alternatore da 110 A / 3 080 W	•	•
Avvisatore acustico elettrico	•	•
CareTrack GSM	•	•
<b>Impianto idraulico</b>		
Impianto idraulico load sensing	•	•
Distributore a portata condivisa, impianto a tre funzioni	•	•
Pompa a pistoni assiali a portata variabile per funzioni idrauliche e sterzo	•	•
Pompa ad ingranaggi per impianto frenante e ventola di raffreddamento	•	•
3° circuito idraulico	•	•
Posizionatore benna	•	•
Vetro spia di livello olio idraulico	•	•
Portata olio regolata da termostato allo scambiatore di calore olio (riscaldamento rapido, raffreddamento ottimizzato)	•	•
<b>Luci</b>		
Fari anteriori (alogeni) abbaglianti/anabbaglianti/asimmetrici	•	•
Luci di lavoro, alogene (2 anteriori/2 posteriori)	•	•
Luci di posizione	•	•
Luci posteriori	•	•
Luci di arresto	•	•
Indicatori di direzione	•	•
Luci di emergenza	•	•
Luci retromarcia	•	•
Illuminazione cabina	•	•
<b>Servizio</b>		
Kit attrezzi standard	•	•
Valvole di scarico per olio motore, olio idraulico e liquido di raffreddamento	•	•
Condotti di prova pressione idraulica con attacchi a collegamento rapido	•	•
Strumentazione e comandi	•	•
Presse da 24 Volt per accessori	•	•
Interruttore luci di emergenza	•	•
Avviamento di sicurezza	•	•
<b>Sistema di informazione elettronico</b>		
Display Contronic con tastiera	•	•
Controllo di livello carburante, consumo carburante, livello AdBlue, temperature e pressioni (motore, ambiente, trasmissione, idraulica, freni e sterzo)	•	•
Icone a LED sono disponibili per indicatori di direzione, luci di trasporto e di lavoro, fari lampeggianti*, freno di stazionamento, pressione olio motore, carica batteria, bloccaggio del differenziale, sistema di sospensione braccio, avvertenza Adblue, rigenerazione ed elevata temperatura dei gas di scarico.	•	•
*opzionale		
<b>Cabina, esterni</b>		
Cabina ROPS/FOPS	•	•
Ammortizzamento cabina	•	•
Chiave unica per porta/avviamento	•	•
Porta con serratura	•	•
Fermi porte	•	•
Vetri di sicurezza oscurati	•	•
Finestrino scorrevole destro	•	•
Filtraggio prese aria a due stadi con grandi elementi facili da sostituire	•	•

## EQUIPAGGIAMENTO STANDARD

	L45H	L50H
Specchi retrovisori esterni (destra/sinistra)	•	•
Tergicristalli (anteriore/posteriore)	•	•
Lavacristalli (anteriore/posteriore)	•	•
<b>Cabina, interni</b>		
Rivestimento interno fonoassorbente	•	•
Tappetino pavimento	•	•
Sterzo regolabile	•	•
Braccioli sinistro e destro	•	•
Sedile di guida a 4 regolazioni	•	•
Cintura di sicurezza retrattile	•	•
Parasole	•	•
Specchietti retrovisori interni	•	•
Aria condizionata	•	•
Climatizzatore automatico	•	•
Numerose bocchette di ventilazione sulla parte anteriore e posteriore della cabina che consentono un'ottima regolazione di climatizzazione, disappannamento e sbrinamento	•	•
Luce interna	•	•
Appendiabiti	•	•
Portalettine	•	•
Scomparto portaoggetti in cabina	•	•
Presse di corrente da 24 V	•	•
Martelletto di emergenza	•	•
Sedile amm. mec.	•	•
<b>Attrezzatura di lavoro</b>		
Posizionatore automatico benna	•	•
Staffa portattrezzi idraulica a sostituzione rapida	•	•
<b>Equipaggiamento esterno</b>		
Parafanghi (anteriore/posteriore)	•	•
Cofano motore con serratura	•	•
Tappo serbatoio carburante con serratura	•	•
Tappo rifornimento AdBlue con serratura	•	•
Tubo di scarico verticale	•	•
Chiusura giunto telaio	•	•
Dispositivo di traino	•	•
Occhielli di sollevamento e punti di ancoraggio	•	•
<b>Omologazione</b>		
Macchina conforme alla Direttiva europea 2006/42/EC	•	•
Compatibilità elettromagnetica (EMC) in conformità alla direttiva europea 2014/30/CE	•	•
Emissioni di rumore nell'ambiente conformi alla Direttiva 2000/14/CE	•	•
Carico di ribaltamento e portata conformi a ISO 14397-1	•	•
ROPS conforme a ISO 3471	•	•
FOPS conforme a ISO 3449	•	•

## EQUIPAGGIAMENTO OPZIONALE

	L45H	L50H
<b>Motore</b>		
Acceleratore manuale	•	•
Preriscaldatore carburante	•	•
Arresto automatico del motore	•	•
Prefiltro Turbo II	•	•
Prefiltro dell'aria a bagno d'olio	•	•
Velocità ventola, alta temperatura ambiente	•	•
Ventola di raffreddamento con inversione del senso di rotazione	•	•
Riscaldatore basamento motore, 120 V / 230 V	•	•
<b>Catena cinematica</b>		
Avanzamento a marcia controllata	•	•
Versione 20 km/h	•	•
Versione 30 km/h	•	•
40/50 km/h*	•	•
*La velocità max del veicolo dipende dal mercato		
<b>Elettrico</b>		
Faro rotante lampeggiante pieghevole	•	•
Predisposizione per fari rotanti lampeggianti con attacco magnetico	•	•
Faro rotante lampeggiante con attacco magnetico	•	•
Allarme acustico di retromarcia	•	•
Allarme acustico di retromarcia attivabile dall'operatore	•	•
Allarme ottico-acustico di retromarcia attivabile dall'operatore	•	•
Telecamera posteriore con monitor (a colori)	•	•
Luci di lavoro a LED su cabina, 2 anteriori / 2 posteriori	•	•
Luci di lavoro a LED su cabina, 4 anteriori/4 posteriori	•	•
Luci di lavoro a LED aggiuntive, 2 anteriori / 1 posteriore	•	•
Fari sopraelevati 350 mm	•	•
Equipaggiamento luci strada, larghezza 2,5 m	•	•
Presse di corrente da 12 V	•	•
Dispositivo antifurto	•	•
CareTrack Satellitare	•	•



**EQUIPAGGIAMENTO OPZIONALE**

	L45H	L50H
<b>Impianto idraulico</b>		
Olio minerale idraulico VG46 HV	•	•
Olio minerale idraulico VG32 HV	•	•
Olio minerale idraulico VG68 HV	•	•
Olio idraulico biologico sintetico VG46	•	•
Sistema sospensione braccio	•	•
Sollevamento automatico braccio	•	•
Valvola di sicurezza per cilindro di sollevamento	•	•
Sistema di sospensione del braccio con valvole di sicurezza per cilindro braccio	•	•
Controllo inclinazione	•	•
Limitatore meccanico velocità di inclinazione	•	•
Valvola di sicurezza per cilindro di inclinazione	•	•
4a funzione	•	•
Raccordi idraulici	•	•
L45H ad alta portata: 125 l/min	•	–
L50H ad alta portata: 143 l/min	–	•
Tubo di ritorno circuito idraulico ausiliario (tramite filtro)	•	•

**Cabina**

Porta tutto vetro	•	•
Porta con finestrino scorrevole	•	•
Finestrino destro pieghevole	•	•
Porta doppia (porta con finestrino pieghevole)	•	•
Specchietti retrovisori riscaldati	•	•
Sedile tessuto amm. pneum. riscaldato	•	•
Cintura di sicurezza da 3"	•	•
Segnalatore cintura di sicurezza	•	•
Comfort Drive Control (CDC)	•	•
Predisposizione per radio a 12 V	•	•
Radio	•	•
Comando a joystick compreso senso di marcia, innesto marce superiori/inferiori, bloccaggio differenziale e 3a funzione idraulica	•	•
Comando a più leve, che include senso di marcia, innesto marce superiori/inferiori, bloccaggio del differenziale, avvisatore acustico e 3a funzione idraulica	•	•
Comando a più leve, che include senso di marcia, innesto marce superiori/inferiori, bloccaggio del differenziale, avvisatore acustico e 3a e 4a funzione idraulica	•	•
Riscaldamento temporizzato cabina (riscaldamento intervallato)	•	•
Riscaldatore ausiliario cabina e motore	•	•

**EQUIPAGGIAMENTO OPZIONALE**

	L45H	L50H
<b>Servizio</b>		
Calzatoie	•	•
Kit attrezzi	•	•
Gruppo lubrificazione centralizzata (Volvo)	•	•
<b>Ruote/pneumatici</b>		
500/70R24	•	•
540/65R24	•	–
15.5R25	•	•
17.5R25	•	•
Cerchio in 3 parti	•	•
550/65R25	•	•
600/55-26.5	•	•
<b>Equipaggiamento di protezione</b>		
Paraspruzzi anteriori	•	•
Paraspruzzi maggiorati	•	•
Prolunga paraspruzzi 75 mm	•	•
Protezione inferiore, anteriore/posteriore	•	•
Protezione luci posteriori	•	•
Protezione fari	•	•
Protezioni luci di lavoro, anteriori/posteriori	•	•
Protezione vetro, posteriore	•	•
Protezione parabrezza, anteriore	•	•
Protezione cofano motore	•	•
<b>Altre</b>		
Braccio lungo	•	•
Predisposizione per targa	•	•
Catarifrangenti laterali	•	•
Triangolo di avvertimento veicolo lento	•	•
Presca per attacco rimorchio	•	•
Ferma targa multilinea	•	•
Colore livello 1 (parti gialle)	•	•
Colore livello 1+2	•	•
<b>Altre attrezzature</b>		
Pinze per tronchi	•	•
Forche	•	•
Braccio movimentazione materiale	•	•
Benna universale	•	•
Benna a scarico alto	•	•
Benna per materiali leggeri	•	•
Benna con pinza	•	•

**SELEZIONE DI EQUIPAGGIAMENTI OPZIONALI VOLVO****Sistema sospensione braccio****Sterzo a leva Comfort Drive Control****Ventola di raffreddamento con inversione del senso di rotazione****3a e 4a funzione idraulica****Riscaldatore ausiliario cabina e motore****Impianto di lubrificazione centrale**

Alcuni prodotti potrebbero non essere disponibili su tutti i mercati. Nell'ambito della nostra politica di continuo perfezionamento tecnico dei prodotti, ci riserviamo il diritto di apportare modifiche alle caratteristiche e al design dei nostri prodotti, senza obbligo di preavviso. Le illustrazioni riportate in questa brochure non raffigurano necessariamente la versione standard della macchina.

**VOLVO**

**Volvo Construction Equipment**

[volvo.com](http://volvo.com)