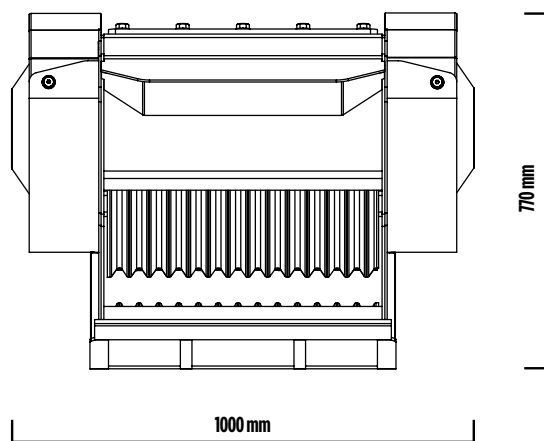
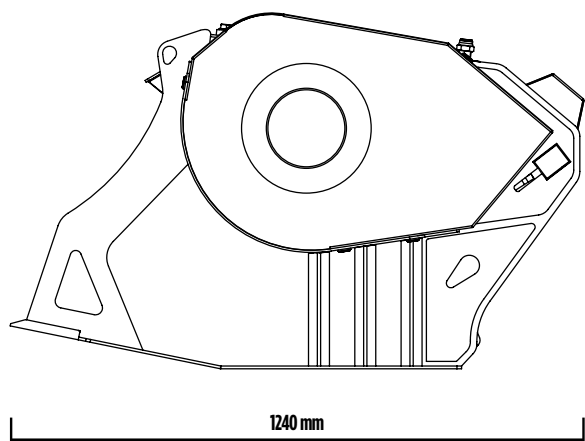


MB-C50 S2





MB-C50 S2

La benna frantoio MB-C50 è la più piccola della gamma MB. Agile in aree di lavoro molto ristrette ed efficace in cantieri di piccole dimensioni, garantisce alte prestazioni e risultati di altissimo livello. Grazie ad un peso e dimensione contenuti la piccola benna frantoio MB permette spostamenti rapidi in spazi limitati, con conseguente abbattimento dei costi di movimentazione.



ACCESSORI

- KIT RICAMBI
- ATTACCO FISSO
- ATTACCO RAPIDO
- CONTAORE
- NEBULIZZATORE
- GARANZIA 24 MESI

AREE DI APPLICAZIONE

- RICICLAGGIO
- CANTIERI URBANI
- LAVORI STRADALI
- MANUTENZIONE AREE VERDI E AGRICOLE
- RIPARAZIONE ACQUEDOTTI
- PICCOLE DEMOLIZIONI
- SCAVI

CARATTERISTICHE TECNICHE

MACCHINA OPERATRICE	CAPACITÀ DI CARICO	DIMENSIONI BOCCA	REGOLAZIONE FRANTOIO IN USCITA	DIMENSIONI
 ≥ 4 Ton	0,15 m ³	L 540 H 250 mm	≥ 15 ≤ 60 mm	1240 x 1000 H 770 mm
PORTATA OLIO	PRESSIONE	CONTROPRESSIONE	PESO	PRODUZIONE MASSIMA
90 l/min.	200 bar	10 bar	0,75 Ton	10 m ³ /h