

521G / 621G
721G / 821G / 921G
1021G / 1121G

CASE
CONSTRUCTION



PALE GOMMATE

Serie G Evolution
Stage V



ATTRAVERSO LA STORIA



1842

Fondazione di CASE.

1869

CASE realizza la prima macchina a vapore trasportabile: nascono le macchine per le costruzioni stradali!

1958

CASE realizza la prima pala 4 ruote motrici, la W9.

1969

CASE inizia la produzione della pala compatta.

1998

Le pale gommate CASE montano motori FPT, leader nella tecnologia industriale dei motori.

2001

L'esclusivo modulo di raffreddamento "Cooling Cube" montato centralmente sulle pale gommate CASE consente di avere un motore pulito, affidabilità e un notevole carico utile per le benne.

2011

CASE è la prima azienda del settore a lanciare una trasmissione a 5 marce con lock-up.

2012

CASE completa la gamma di pale gommate EU Stage IIIB : un ulteriore passo avanti nella riduzione delle emissioni che la rende ancora una volta la prima del settore.

2015

Le pale gommate CASE raggiungono

gli standard di emissioni EU Stage IV e al tempo stesso aumentano ulteriormente l'efficienza del combustibile senza impiegare un filtro DPF.

2017

Vengono lanciate le nuove pale gommate della serie G, che vincono il prestigioso Good Design® Award.

2020

CASE inizia a introdurre i modelli Stage V in Europa, senza il tradizionale DPF.

2021

Vengono lanciate le pale gommate della serie G "EVOLUTION", con nuovi servizi collegati, grazie al modulo SiteConnect di CASE, progettati per migliorare la produttività, l'affidabilità e la redditività della macchina.

IL VOSTRO PARTNER VI OFFRE SEMPRE DI PIÙ

PALE GOMMATE SERIE G EVOLUTION CASE

Sin dal loro lancio nel 2017, le pale gommata Serie G CASE hanno sempre riscosso grande apprezzamento e successo per le loro prestazioni di **produttività, comfort**, consumo di carburante e **costi operativi contenuti**.

Grazie all'esclusiva tecnologia fornita dalla nostra consociata FPT Industrial, queste pale gommata sono altamente efficienti, in grado di affrontare anche le condizioni operative più estreme.

Tutte le pale gommata Serie G CASE sono dotate di motori, trasmissioni, assali, differenziali e componenti idraulici ai vertici della categoria.

La cabina offre all'operatore un comfort e una visibilità straordinari.

Queste pale gommata garantiscono la massima produttività, grazie alla distribuzione ottimale dei pesi che genera un elevato carico di ribaltamento per ogni classe di macchina.

L'innovativa struttura "a cubo" del sistema di raffreddamento garantisce un'efficienza migliore rispetto ai radiatori sovrapposti di concezione tradizionale: tutti i radiatori vengono attraversati simultaneamente dallo stesso flusso d'aria, alla stessa temperatura, in modo da migliorarne l'affidabilità ed evitare guasti da surriscaldamento del motore, della trasmissione e dei componenti idraulici.

Tutti questi vantaggi garantiscono il successo delle nostre pale gommata, che sono tra le più utilizzate nei cantieri di tutto il mondo.

Ma non ci fermiamo qui, abbiamo voluto migliorare ulteriormente l'esperienza dei nostri clienti, dotando le PALE GOMMATE SERIE G EVOLUTION di NUOVE FUNZIONI!!



SERIE G EVOLUTION

NUOVA ESPERIENZA DI GUIDA



NUOVO DISPLAY TOUCH SCREEN

Tutte le funzioni a portata di dito

Il nuovo display touch screen consente all'operatore di controllare tutte le funzioni e le impostazioni della macchina, con nuove caratteristiche appositamente progettate per migliorare l'esperienza di guida.

Nuove caratteristiche:

- + Manuale operatore digitale
- + Adattabilità dei comandi elettro-idraulici
- + Nuove modalità di potenza
- + Miglioramento delle luci Follow-me

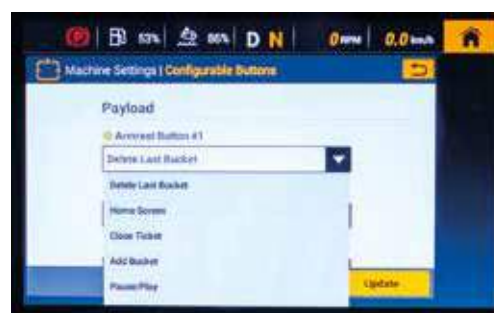
Navigazione semplice e intuitiva.

- + Funzioni 'premi' e 'scorri' da touch screen, come nella tecnologia usata per i display del settore automotive
- + Nuovi pulsanti configurabili (impostazioni macchina)

Standard su tutte le unità.



Manuale operatore digitale



Impostazioni dei nuovi pulsanti configurabili



NUOVI PULSANTI CONFIGURABILI

Accesso immediato alle schermate desiderate

I tre pulsanti configurabili sono collocati vicino al comando del caricatore (sia in versione joystick che multi-leva).

Per ogni pulsante, è possibile configurare facilmente le schermate più utilizzate in modo da visualizzarle immediatamente sul display semplicemente premendo il pulsante associato.

Niente più tempo perso a cercare la giusta schermata tra i vari menu.

Con un semplice tocco si trova tutto quello che si desidera!

Standard su tutte le unità.



I pulsanti sono riportati anche sul display touch screen.

SERIE G EVOLUTION

PIÙ PRODUTTIVITÀ, PIÙ REDDITIVITÀ



NUOVO CARICO UTILE INTEGRATO

Produzione completamente sotto controllo

Le nuove pale gommata Serie G Evolution offrono una nuova bilancia del carico utile integrata, uno strumento potente, basato su un design proprietario di CASE, accessibile dal nuovo display touch screen.

Questo nuovo strumento permette di leggere e registrare tutti i carichi della benna. È anche possibile ottimizzare i report di lavoro associandoli a una serie completa di dati (scheda di lavoro), come nome del cliente, nome e indirizzo della società, ID del camion, carico target del camion e tutti gli altri dati necessari per fornire informazioni complete per qualsiasi ticket chiuso durante il giorno.

È possibile trasmettere direttamente i dati al desk tramite la telematica del portale SiteWatch™

Il sistema è in grado di indicare se l'ultima benna supera il carico target definito in precedenza e, in tal caso, consente di attivare la **modalità "Tip-off"**. In questo modo, l'operatore potrà scaricare in parte il contenuto della benna fino a quando non verrà raggiunto il carico target, **accelerando l'operazione e senza perdere tempo** a regolare nuovamente il camion prima dell'uscita dallo stabilimento

+ Più produttività!

+ Più convenienza!

Opzione su richiesta.





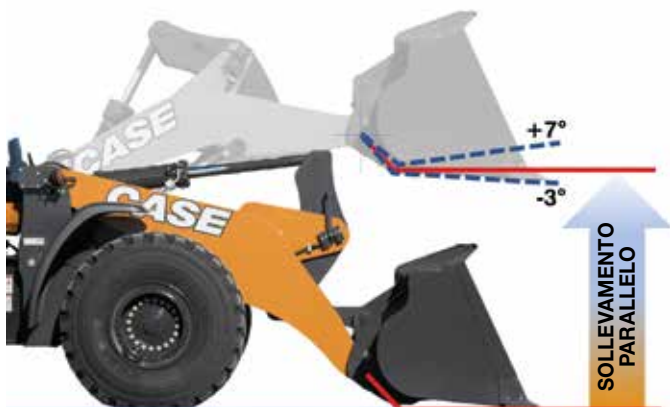
NUOVA FUNZIONE DI SOLLEVAMENTO PARALLELO

Cosa ne direste di avere 2 macchine in 1?

Volete una macchina **più versatile**? Avete bisogno nello stesso cantiere di attrezzature di movimentazione e di carico dei materiali per un progetto?

Le nuove pale gommata Serie G offrono una soluzione intelligente: basta premere un pulsante sulla tastiera e una Z-Bar o un attacco XR diventerà un attacco XT, grazie ai comandi elettro-idraulici controllati da un software in grado di compensare gli angoli durante l'operazione di sollevamento. le zanne della forca o la base della benna rimarranno paralleli al terreno dalla posizione più bassa a quella più alta, con tolleranze angolari di -3° / $+7^\circ$.

Standard su tutte le unità.



SERIE G EVOLUTION

PIÙ AFFIDABILE, PIÙ CONVENIENTE



NUOVO SISTEMA DI MONITORAGGIO DELLA PRESSIONE DEI PNEUMATICI (TPMS)

Ottimizza l'usura degli pneumatici e ne aumenta la vita utile.

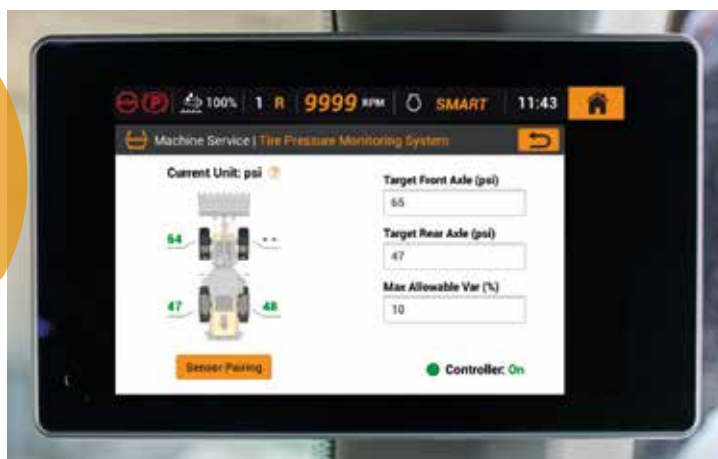
Gli pneumatici di una pala gommata sono fondamentali per ottenere dalla macchina le migliori prestazioni.

Mantenere la pressione degli pneumatici costantemente sotto controllo permette di aumentarne sensibilmente **il ciclo di vita, migliorare l'affidabilità complessiva della macchina e ridurre i costi operativi.**

Ora questa operazione può essere eseguita direttamente dal display delle nuove pale gommata della nuova Serie G Evolution di CASE.

+ Più affidabilità!

Opzione su richiesta.





INTERVALLI DI MANUTENZIONE PIÙ LUNGH

Risparmio del 20% sui costi totali di manutenzione!

La manutenzione regolare diventa ancora più semplice e conveniente, grazie agli intervalli più lunghi adottati sulle pale gommate Serie G Evolution CASE.

Tempi operativi prolungati grazie al minor numero di fermi macchina per manutenzione.

+ Più convenienza!

ELEMENTO DA SOTTOPORRE A MANUTENZIONE	INTERVALLO DI MANUTENZIONE PRECEDENTE	NUOVO INTERVALLO DI MANUTENZIONE
Olio motore:	500 ore	1000 ore
Filtro del carburante motore	500 ore	1000 ore
Filtro dell'olio motore	500 ore	1000 ore
Filtro separatore dell'acqua	500 ore	1000 ore
Liquido di raffreddamento del radiatore	2000 ore	6000 ore
Filtro di sfiato del serbatoio DEF	500 ore	1000 ore
Olio idraulico STD	2000 ore	4000 ore
Olio idraulico per climi freddi	2000 ore	3000 ore
Filtro olio idraulico	1000 ore	2000 ore
Olio trasmissione	1500 ore	2000 ore
Filtro dell'olio di trasmissione	1500 ore	2000 ore

ASSISTENTE PERSONALE PER LA GESTIONE DELLA FLOTTA

TECNOLOGIA ALL'AVANGUARDIA

SiteWatch™ di CASE utilizza il modulo di controllo SiteConnect montato su ogni macchina per raccogliere le informazioni inviate dalla macchina e dai satelliti GPS. Questi dati vengono quindi trasmessi al portale SiteWatch™ CASE tramite le reti di comunicazione mobile.

SITEWATCH™: I BENEFICI DEL CONTROLLO CENTRALIZZATO DELLA FLOTTA A PORTATA DI MANO

Report sui carichi utili *NOVITÀ!*

- + Report sui carichi utili disponibili in tempo reale. Quando l'operatore chiude un ciclo di carico utilizzando le funzioni integrate relative al carico utile disponibili sul display touch screen, i dettagli della scheda vengono registrati immediatamente in SiteWatch™ in modo da poter essere recuperati sotto forma di report ed esportati.
- + Attività di gestione e di back-office semplificate, grazie alla disponibilità costante dei dati sui carichi utili sul portale SiteWatch™, e miglioramento della produttività generale.

Ottimizzazione della prestazioni della flotta

- + Elimina le inefficienze e ottimizza l'uso delle attrezzature: SiteWatch™ consente di identificare le unità di scorta e le macchine sottocaricate su ogni sito.
- + Le informazioni sull'uso della macchina consentono di intervenire in tempo reale per ridurre i consumi di carburante e ottimizzare le prestazioni.
- + Il promemoria consente di eseguire gli interventi di manutenzione entro i tempi previsti e in maniera più semplice, in quanto le ore di lavoro effettive sono sempre disponibili.
- + Estensione dei vantaggi di SiteWatch™ al resto della flotta: SiteWatch™ può essere installato anche sulle unità di altre marche.

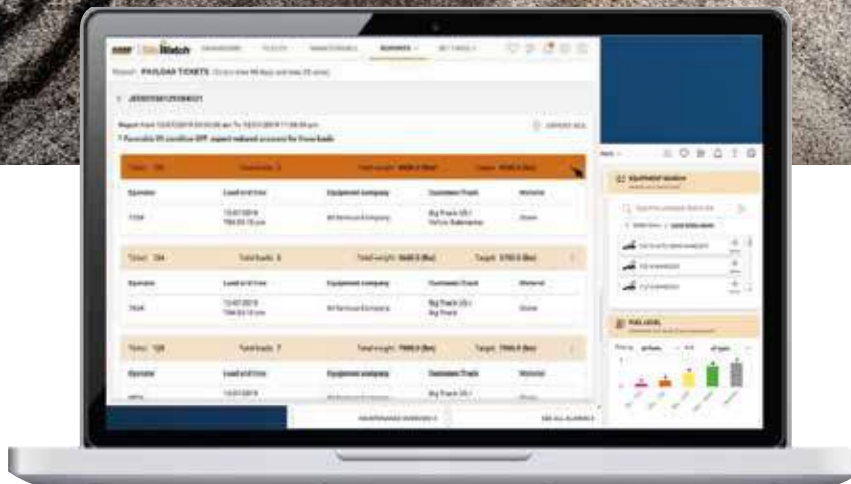
Un banco di prova per i costi totali di proprietà!

- + La possibilità di confrontare le differenze di consumo di carburante consente di scegliere l'attrezzatura adatta.
- + Tempi di operatività maggiori grazie a una migliore pianificazione delle attività di manutenzione.
- + Possibilità di confrontare il ritorno sull'investimento su siti diversi.
- + Grazie alle impostazioni coprifuoco virtuale, l'attrezzatura viene utilizzata solo durante le ore di lavoro. È possibile configurare degli allarmi in modo da sapere se la macchina è in uso nel fine settimana, nelle ore notturne o oltre gli orari predefiniti.

Più sicurezza, premio assicurativo più basso

- + Coprifuoco e recinto virtuale: un dissuasore efficace e geolocalizzato contro gli attacchi alle merci.
- + SiteWatch™ è nascosto, così i ladri non potranno trovarlo rapidamente.
- + La flotta verrà utilizzata solo quando lo decidi tu. Puoi definire il tuo recinto virtuale e ricevere una mail quando una macchina esce dal perimetro.

UNA FLOTTA INTELLIGENTE



ASSISTENZA TECNICA CASE

SEMPRE CON TE

SITECONNECT: ASSISTENZA PROATTIVA E DA REMOTO

Il modulo SiteConnect permette di stabilire una comunicazione a 2 vie tra la macchina e il rivenditore CASE. L'assistenza è in grado di eseguire una diagnostica e analizzare da remoto i dati della macchina prima di giungere all'unità.

Massimizza i tempi di operatività della macchina

- + L'assistenza da remoto all'operatore da parte del rivenditore consente di risparmiare tempo. La macchina può trovarsi ovunque mentre il rivenditore si collega da remoto per eseguire la diagnostica.
- + Gli strumenti di SiteConnect permettono di massimizzare i tempi di operatività della macchina

Ottimizza l'efficienza di manutenzione

- + L'analisi della macchina da remoto consente al rivenditore di risolvere gli eventuali problemi nel minor tempo possibile, in una sola visita e con i componenti e gli strumenti più adatti.
- + Le unità elettroniche di controllo installate sulla macchina possono essere soggette ad aggiornamenti dei software: Con il modulo SiteConnect, il rivenditore CASE potrà eseguire gli aggiornamenti dei software direttamente da remoto
- + Migliora i tempi di operatività, riducendo i costi!

Riduzione dei costi totali di proprietà

- + Grazie ai dati raccolti da SiteConnect sulle condizioni e sulle prestazioni della macchina, il rivenditore CASE potrà offrire un'assistenza rapida ed efficace, in qualsiasi momento. Questo permette di aumentare i tempi di operatività.



Scarica l'app SiteManager per consentire l'accesso da remoto alla tua attrezzatura direttamente dalla sede del tuo Concessionario. Sul montante destro della cabina è presente un adesivo con il codice QR SiteConnect. Scansiona il codice QR con il tuo dispositivo mobile per accedere rapidamente alla pagina di SiteConnect in cui scaricare rapidamente l'app SiteManager e visualizzare maggiori informazioni.



Produttivo.
Affidabile.
Conveniente.
Il pacchetto completo.
Nuova Serie G



PERCHÉ SCEGLIERE LA NUOVA SERIE G

PIÙ PRODUTTIVITÀ

- + Rapporto carico utile-peso massimo fino al 38%
- + Forza di strappo migliore della categoria
- + Funzione di sollevamento in parallelo dei componenti elettro-idraulici **NOVITÀ**
- + Bilancia del carico utile integrata con trasferimento dei dati in tempo reale sul portale SiteWatch **NOVITÀ**

BILANCIA DEL CARICO UTILE INTEGRATA **NOVITÀ**

- + Sistema di pesatura dei carichi utili integrato nel display touch screen
- + Carico target, funzione Tip-off, apertura/chiusura scheda
- + Trasferimento dei dati in tempo reale sul portale SiteWatch™ direttamente sul desk di back office

FUNZIONE DI SOLLEVAMENTO IN PARALLELO **NOVITÀ**

- + Utilizzo dell'impianto elettro-idraulico per simulare un sollevamento in parallelo su una Z-Bar o un attacco XR

MAGGIORE AFFIDABILITÀ

- + Assali heavy-duty
- + Bloccaggio al 100% sul differenziale anteriore
- + Sistema di raffreddamento a cubo migliore della categoria

COMFORT SUPERIORE

- + Consolle solidale al sedile
- + Pulsanti configurabili per visualizzare rapidamente sul display le schermate più utilizzate **NOVITÀ**
- + Display touch screen con menu aggiuntivi **NOVITÀ**
- + Kit vivavoce
- + Più vani portaoggetti
- + Sedile premium con sospensioni attive
- + Blocchi dello sterzo in gomma sull'articolazione del telaio **NOVITÀ**



PIÙ CONVENIENZA

- + Intervalli di manutenzione estesi a 1000 ore e multipli di 1000. Costi totali di manutenzione ridotti di almeno il 20% **NOVITÀ**
- + Tire Pressure Monitoring System (TPMS) integrato, per ottimizzazione dell'usura e aumento del ciclo di vita degli pneumatici **NOVITÀ**

ALTA EFFICIENZA

- + Efficienza di combustione ottimizzata grazie a Hi-eSCR2
- + Trasmissione di potenza ottimizzata con cambio a 5 velocità e blocco del convertitore (621G-921G)
- + Modalità di potenza "SMART" per selezionare automaticamente la combinazione di curva di potenza del motore e soglia di cambio della trasmissione più adatta **NOVITÀ**



CONNETTIVITÀ MIGLIORATA GRAZIE AL CASE UPTIME CENTRE

- + Gli avvisi specifici da parte del rivenditore CASE e la serie di raccomandazioni e azioni garantiscono un'assistenza rapida e puntuale, in qualsiasi momento.
- + Report delle schede sui carichi utili ora disponibili sul portale SiteWatch™. **NOVITÀ**
- + Segnalazione sull'uso della macchina ottimizzata **NOVITÀ**
- + Assistenza da remoto: diagnosi e aggiornamento software adesso disponibili da remoto, abilitati dall'operatore tramite l'app SiteManager di CASE **NOVITÀ**

VISIBILITÀ MIGLIORE DELLA CATEGORIA

- + Il parabrezza monoblocco, l'illuminazione ad alta efficienza e la telecamera posteriore garantiscono una visibilità ottimale 24 ore al giorno.
- + Luci LED Follow-me con durata di accensione personalizzabile **NOVITÀ**

521G - 921G

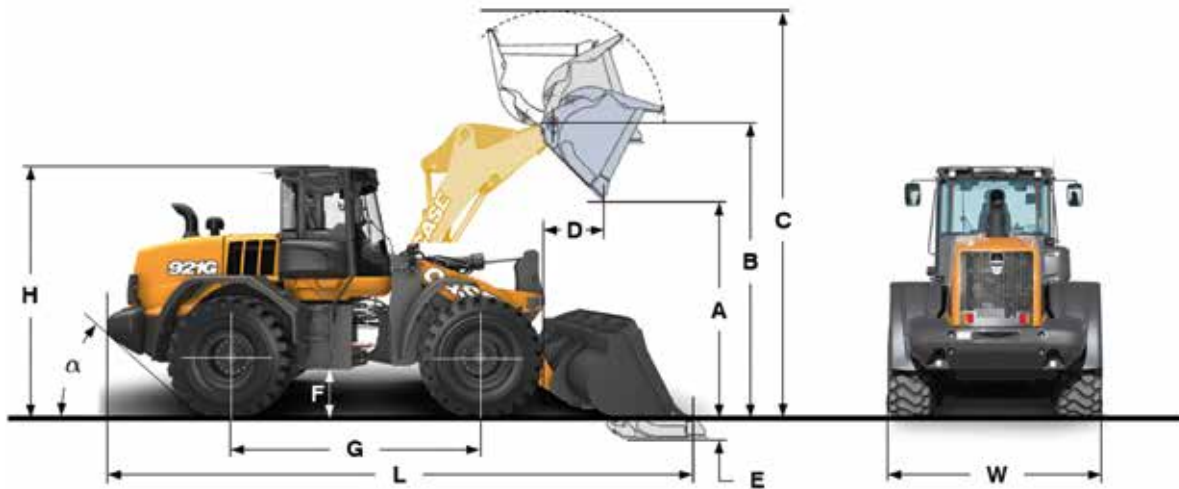
SPECIFICHE PRINCIPALI

MOTORE		521G	621G	721G	821G	921G
Costruttore e modello		FPT N45	FPT N67	FPT N67	FPT N67	FPT N67
N. di cilindri		4	6	6	6	6
Cilindrata	l	4,5	6,7	6,7	6,7	6,7
Presenza di aspirazione		Turbocompressore con raffreddamento aria-aria. Non viene utilizzata alcuna valvola EGR: per la combustione viene usata solo aria fresca senza nessun sistema di raffreddamento supplementare.				
Iniezione		Common Rail a iniezione multipla.				
Sistema di post-trattamento		HI-eSCR 2 (DOC+SCRoF)				
Livello di emissioni		Conformità a EU Stage V				
Potenza massima	kW	106	128	145	172	190
Potenza massima	hp	142	172	195	230	255
A regime del motore (ISO 14396)	giri/min	1800	1800	2000	1800	1600
Coppia massima	Nm	608	730	950	1184	1300
A regime del motore (ISO 14396)	giri/min	1600	1600	1300	1300	1300
TRASMISSIONE						
ProShift: Powershift a 5 velocità con blocco del convertitore (opzionale). Il bloccaggio del convertitore elimina le perdite di energia nel convertitore di coppia dalla seconda marcia fino alla quinta. Disinnesto intelligente della frizione con power inch: Disinnesto proporzionale.						
Marcia in avanti 1	km/h	-	7	7	7	6
Marcia in avanti 2	km/h	-	13	13	11	11
Marcia in avanti 3	km/h	-	20	19	17	17
Marcia in avanti 4	km/h	-	31	30	26	26
Marcia in avanti 5	km/h	-	45	40	40	40
Retromarcia 1	km/h	-	7	8	7	7
Retromarcia 2	km/h	-	14	14	12	12
Retromarcia 3	km/h	-	32	31	28	28
Powershift a 4 velocità di ZF con disinnesto intelligente della frizione (ICCO)						
Marcia in avanti 1	km/h	6	7	8	7	7
Marcia in avanti 2	km/h	11	13	13	12	12
Marcia in avanti 3	km/h	22	24	25	23	23
Marcia in avanti 4	km/h	36	39	37	37	36
Retromarcia 1	km/h	6	7	8	7	7
Retromarcia 2	km/h	12	14	13	13	13
Retromarcia 3	km/h	23	25	26	25	25
ASSALI						
Oscillazione dell'assale posteriore	°	24	24	24	24	24
Assali ZF heavy-duty		Con differenziali normalmente aperti e blocco automatico al 100% del differenziale anteriore. Forza di trazione sempre disponibile al 100%, senza pattinamenti delle ruote e con riduzione dell'usura pneumatici.				
Assali ZF standard		con differenziali a slittamento limitato anteriori e posteriori, sforzo di trazione al 73% su terreni scivolosi.				
PNEUMATICI						
Dimensione standard degli pneumatici		17.5R25	20.5R25	20.5R25	23.5R25	23.5R25

FRENI		521G	621G	721G	821G	921G
Freno di servizio	°	Freni a disco in bagno d'olio autoregistranti sulle 4 ruote, esenti da manutenzione.				
Superficie disco freno di servizio	m ² / mozzo	0,39	0,39	0,39	0,39	0,47
Freno di stazionamento		con il freno negativo, tutte e quattro le ruote si fermano automaticamente all'arrestarsi del motore.				
Superficie disco freno di stazionamento	cm ²	58	58	82	82	82
IMPIANTO IDRAULICO						
Valvola di controllo del caricatore		Bosch-Rexroth a centro chiuso con sensore di carico/condivisione di flusso.				
Sterzo		Cilindri sterzanti azionati tramite orbitrol idraulico con valvola prioritaria, controllati da un segnale di rilevamento dei carichi attivi.				
Valvole di comando del caricatore		Pilota con elettrovalvole proporzionali controllate da un joystick elettro-idraulico semplice o da 2/3 leve ad asse singolo.				
Tipo di pompa		Singola, a cilindrata variabile			Cil. var. tandem	
Max. portata dell'olio	l/min	134	169	206	236	278
A regimi del motore	giri/min	2000	2000	2000	2000	2000
IMPIANTO IDRAULICO AUSILIARIO						
Max. portata dell'olio	l/min	134	169	206	236	278
Pressione max.	giri/min	249-255	249-255	249-255	249-255	249-255
CAPACITÀ DEI FLUIDI						
Serbatoio carburante	l	189	248	246	288	288
Serbatoio DEF (AdBlue®)	l	41,3	41,3	41,3	41,3	41,3
Liquido di raffreddamento motore	l	22	27	28	30	30
Olio motore	l	12	13	13	13	13
Serbatoio olio idraulico	l	57	91	91	91	91
Totale olio impianto idraulico	l	114	148	180	180	200
Assali anteriori e posteriori	l	22+22	22+22	35+35	40+40	42+40
Olio trasmissione	l	19	27	34	34	34
PROTEZIONE DELLA CABINA						
Protezione contro la caduta di oggetti (FOPS)		Secondo la norma ISO EN 3449.				
Protezione contro il ribaltamento (ROPS)		Secondo la norma ISO EN 13510.				
LIVELLO DI EMISSIONE SONORA E VIBRAZIONI						
All'interno della cabina - LpA (ISO 6396-2008)	dB	68	68	68	68	69
Esterno - LwA (2000/14/CE)	dB	102	104	103	104	104
Vibrazioni		Il sedile dell'operatore rispetta i criteri previsti dalla norma ISO 7096:2000. Le vibrazioni trasmesse non sono superiori a 0,5 m/s ²				
IMPIANTO ELETTRICO						
Tensione del sistema	V	24	24	24	24	24
Batterie		2 x 12 V	2 x 12 V	2 x 12 V	2 x 12 V	2 x 12 V
Alternatore - capacità	A	70	120	120	120	120

521G - 921G

SPECIFICHE PRINCIPALI - Z-BAR



DIMENSIONI GENERALI		521G		621G		721G		821G		921G	
Montaggio benna (con tagliente imbullonato)		Diretto	AR	Diretto	AR	Diretto	AR	Diretto	Diretto	Diretto	Diretto
Capacità nominale benna standard GP	m ³	2,1	1,8	2,4	2,0	2,8	2,7	3,4	3,2	4,0	3,6
Capacità benna con coefficiente di riempimento del 110%	m ³	2,3	1,9	2,6	2,2	3,1	3,0	3,8	3,5	4,4	4,0
Larghezza complessiva benna	mm	2500	2440	2490	2490	2710	2690	2950	2950	2950	2950
Peso della benna	kg	850	1055	925	1375	1220	1705	1570	1540	1770	1650
A Altezza di scarico a 45° alla massima altezza	mm	2610	2480	2750	2700	2920	2730	2940	2960	2870	2910
B Altezza al perno benna	mm	3610	3610	3830	3830	3979	3980	4120	4120	4120	4120
C Altezza totale	mm	4740	4740	5040	5050	5320	5530	5490	5450	5730	5610
D Distanza della benna alla massima altezza	mm	1110	1070	1080	1100	1120	1170	1160	1140	1050	1200
E Profondità di scavo	mm	80	100	90	90	80	70	70	70	70	70
F Luce libera da terra	mm	340	340	390	390	380	380	420	420	430	430
G Passo	mm	2750	2750	2900	2900	3250	3250	3340	3340	3340	3340
H Altezza tetto della cabina	mm	3270	3270	3380	3380	3380	3380	3460	3460	3460	3460
W Larghezza totale del veicolo (senza benna)	mm	2450	2450	2480	2480	2560 ¹ 2500 ²	2560 ¹ 2500 ²	2830	2830	2830	2830
L Lunghezza totale a terra (con benna)	mm	6840	6930	7470	7630	7650	7840	8080	8050	8140	8210
Lunghezza totale a terra (senza benna)	mm	5770	5770	6280	6280	6530	6530	6780	6780	6780	6780
a Angolo di partenza	°	30°	30°	25°	25°	29°	29°	29°	29°	29°	29°
Raggio di sterzata (ruota esterna)	mm	5000	5000	5220	5220	5750	5750	6030	6030	6030	6030
Raggio di sterzata (angolo benna)	mm	5530	5530	5760	5750	6320	6410	6630	6620	6620	6640
Angolo di sterzata pieno	°	±40	±40	±40	±40	±40	±40	±40	±40	±40	±40
Richiamo benna con braccio in posizione di trasporto	°	44	50	45	50	44	38	45	45	45	45
Scarico benna alla massima altezza	°	55	45	51	41	50	51	55	55	50	55
PRESTAZIONI CARICATORE											
Montaggio benna (con tagliente imbullonato)		Diretto	AR	Diretto	AR	Diretto	AR	Diretto	Diretto	Diretto	Diretto
Peso operativo della macchina (con pneumatici L3)	kg	11100	11300	12850	13300	14770	15290	18200	18170	20550	20430
Carico di ribaltamento, in linea (pneumatici rigidi)	kg	8870	8530	10800	10270	12640	11040	14670	14700	17440	17490
Carico di ribaltamento, rotazione completa (pneumatici rigidi)	kg	7790	7470	9400	8880	10990	9530	12780	12810	15020	15080
Carico di ribaltamento, in linea (pneumatici sotto carico)	kg	8229	7896	10030	9497	11741	10322	13620	13657	16246	16290
Carico di ribaltamento, rotazione completa (pneumatici sotto carico)	kg	7053	6741	8481	7965	9528	8298	10983	11026	12982	13025
Forza di strappo alla benna	daN	7453	6884	9905	9267	14318	11896	14749	15142	17377	16632
TEMPI DI CICLO											
Sollevamento (pieno carico)	sec	5,4	5,4	6,3	6,3	5,2	5,2	6,2	6,2	6,3	6,3
Scarico (pieno carico)	sec	1,2	1,2	1,2	1,2	1,2	1,2	1,2	1,2	1,5	1,5
Abbassamento (a vuoto, discesa)	sec	3,9	3,9	4,4	4,4	2,5	2,5	2,9	2,9	3,6	3,6
Abbassamento (a vuoto, posizione flottante)	sec	3,9	3,9	4,8	4,8	2,4	2,4	2,5	2,5	3,1	3,1

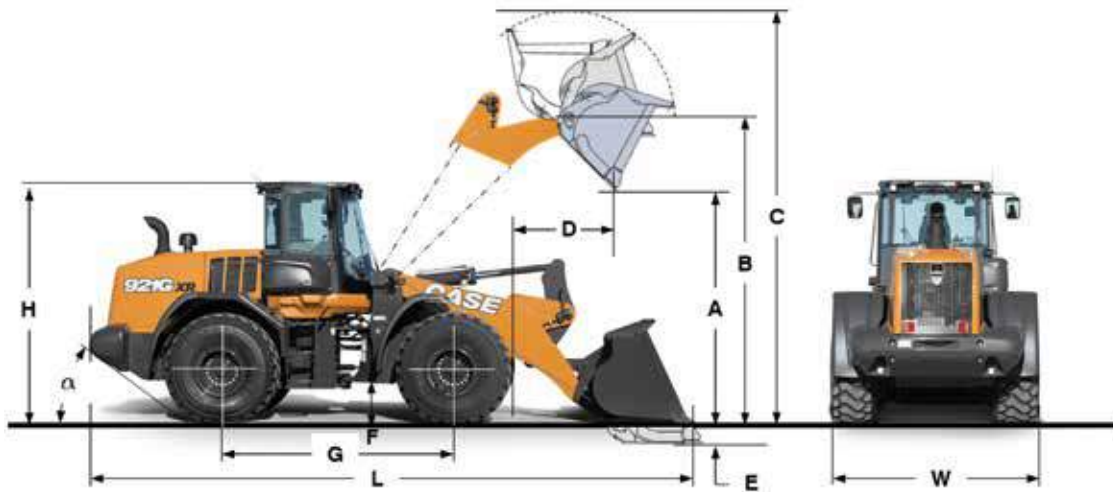
1 Con pneumatici 20,5R25 carreggiata standard.

2 Con pneumatici 20,5R25 carreggiata stretta.

Note: Dati relativi alla condizione operativa seguente: Capacità a pieno dei fluidi; Operatore a bordo; Pneumatici: Michelin XHA2 L3 (larghezza standard); Benna per impieghi generici. I dati possono essere soggetti a variazioni senza preavviso

521G - 921G

SPECIFICHE PRINCIPALI - XR



DIMENSIONI GENERALI		521G		621G		721G		821G		921G	
Montaggio benna (con tagliente imbullonato)		Diretto	AR	Diretto	AR	Diretto	AR	Diretto	Diretto	Diretto	Diretto
Capacità nominale benna standard GP	m ³	1,9	1,8	2,2	2,0	2,8	2,7	3,2	2,8	3,6	3,1
Capacità benna con coefficiente di riempimento del 110%	m ³	2,1	1,9	2,4	2,2	3,1	3,0	3,5	3,1	4,0	3,4
Larghezza complessiva benna	mm	2500	2440	2490	2490	2710	2690	2950	2950	2950	2950
Peso della benna	kg	815	1050	880	1375	1220	1705	1540	1390	1650	1525
A Altezza di scarico a 45° alla massima altezza	mm	3040	2929	3260	3210	3330	3130	3390	3510	3330	3420
B Altezza al perno benna	mm	3990	3980	4260	4240	4370	4370	4560	4560	4560	4560
C Altezza totale	mm	5060	5120	5460	5460	5910	5930	5890	5740	6050	5910
D Distanza della benna alla massima altezza	mm	1040	1130	1000	1210	1130	1170	1250	1140	1310	1210
E Profondità di scavo	mm	110	140	90	90	80	80	140	130	130	130
F Luce libera da terra	mm	340	340	390	390	380	380	420	420	430	430
G Passo	mm	2750	2750	2900	2900	3250	3250	3340	3340	3340	3340
H Altezza tetto della cabina	mm	3270	3270	3380	3380	3380	3380	3460	3460	3460	3460
W Larghezza totale del veicolo (senza benna)	mm	2450	2450	2480	2480	2560 ¹ 2500 ²	2560 ¹ 2500 ²	2830	2830	2830	2830
L Lunghezza totale a terra (con benna)	mm	7110	7270	7870	8030	8000	8200	8530	8360	8700	8550
Lunghezza totale a terra (senza benna)	mm	6090	6090	6690	6690	6850	6850	7240	7240	7240	7240
a Angolo di partenza	°	30°	30°	25°	25°	29°	29°	29°	29°	29°	29°
Raggio di sterzata (ruota esterna)	mm	5000	5000	5220	5220	5750	5750	6030	6030	6030	6030
Raggio di sterzata (angolo benna)	mm	5670	5670	5920	5940	6520	6590	6870	6810	6890	6850
Angolo di sterzata pieno	°	±40	±40	±40	±40	±40	±40	±40	±40	±40	±40
Richiamo benna con braccio in posizione di trasporto	°	46	51	46	51	43	37	43	43	43	43
Scarico benna alla massima altezza	°	51	40	46	35	50	51	49	49	49	49
PRESTAZIONI CARICATORE											
Montaggio benna (con tagliente imbullonato)		Diretto	AR	Diretto	AR	Diretto	AR	Diretto	Diretto	Diretto	Diretto
Peso operativo della macchina (con pneumatici L3)	kg	11190	11430	12980	13480	14970	15490	18440	18280	20770	20560
Carico di ribaltamento, in linea (pneumatici rigidi)	kg	7650	7280	9190	8580	10610	9300	11750	11790	13910	14180
Carico di ribaltamento, rotazione completa (pneumatici rigidi)	kg	6700	6340	7960	7370	9160	7970	10160	10370	11900	12150
Carico di ribaltamento, in linea (pneumatici sotto carico)	kg	7153	6781	8626	8011	10019	8750	11034	11255	13109	13362
Carico di ribaltamento, rotazione completa (pneumatici sotto carico)	kg	6115	5764	7283	6688	8129	7003	8881	9098	10451	10692
Forza di strappo alla benna	daN	7973	6884	11327	9297	14259	11758	15396	17672	16632	18927
TEMPI DI CICLO											
Sollevamento (pieno carico)	sec	5,4	5,4	6,3	6,3	5,2	5,2	6,2	6,2	6,3	6,3
Scarico (pieno carico)	sec	1,2	1,2	1,2	1,2	1,2	1,2	1,2	1,2	1,5	1,5
Abbassamento (a vuoto, discesa)	sec	3,9	3,9	4,4	4,4	2,5	2,5	2,9	2,9	3,6	3,6
Abbassamento (a vuoto, posizione flottante)	sec	3,9	3,9	4,8	4,8	2,4	2,4	2,5	2,5	3,1	3,1

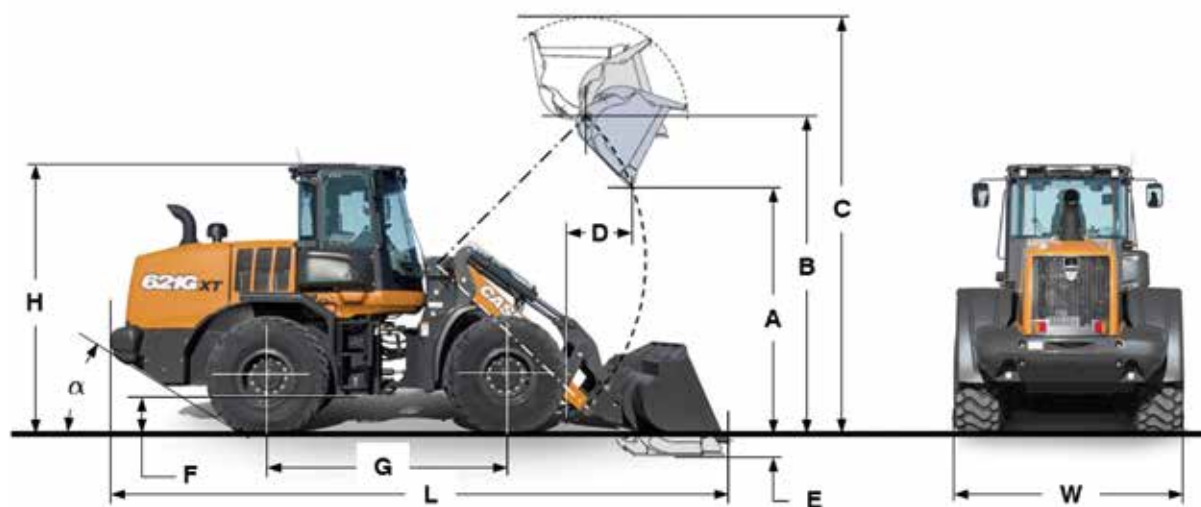
1 Con pneumatici 20,5R25 carreggiata standard.

2 Con pneumatici 20,5R25 carreggiata stretta.

Note: Dati relativi alla condizione operativa seguente: Capacità a pieno dei fluidi; Operatore a bordo; Pneumatici: Michelin XHA2 L3 (larghezza standard); Benna per impieghi generici. I dati possono essere soggetti a variazioni senza preavviso

521G - 721G

SPECIFICHE PRINCIPALI - XT



DIMENSIONI GENERALI		521G		621G		721G	
Montaggio benna (con tagliente imbullonato)		B.O.E.	Denti + Segm.	B.O.E.	Denti + Segm.	B.O.E.	Denti + Segm.
Capacità nominale benna standard GP	m ³	1,8	1,7	2,0	2,0	2,7	2,7
Capacità benna con coefficiente di riempimento del 110%	m ³	1,9	1,9	2,2	2,2	3,0	2,9
Larghezza complessiva benna	mm	2440	2440	2490	2540	2490	2510
Peso della benna	kg	1050	1080	1255	1285	1634	1693
A Altezza di scarico a 45° alla massima altezza	mm	2430	2360	2570	2490	2800	2690
B Altezza al perno benna	mm	3750	3750	3960	3960	4160	4160
C Altezza totale	mm	4930	4930	5230	5230	5580	5580
D Distanza della benna alla massima altezza	mm	1110	1180	1100	1170	1160	1250
E Profondità di scavo	mm	190	200	180	180	120	140
F Luce libera da terra	mm	340	340	390	390	380	380
G Passo	mm	2750	2750	2900	2900	3250	3250
H Altezza tetto della cabina	mm	3270	3270	3380	3380	3380	3380
W Larghezza totale del veicolo (senza benna)	mm	2450	2450	2480	2480	2560 ¹ -2500 ²	2560 ¹ -2500 ²
L Lunghezza totale a terra (con benna)	mm	7120	7220	7780	7880	6520	6520
Lunghezza totale a terra (senza benna)	mm	5730	5730	6200	6200	5750	5750
a Angolo di partenza	°	30°	30°	25°	25°	29°	29°
Raggio di sterzata (ruota esterna)	mm	5000	5000	5220	5220	5750	5750
Raggio di sterzata (angolo benna)	mm	5530	5570	5720	5770	6410	6460
Angolo di sterzata pieno	°	±40	±40	±40	±40	±40	±40
Richiamo benna con braccio in posizione di trasporto	°	52	52	59	59	61	61
Scarico benna alla massima altezza	°	57	57	50	50	47	47
PRESTAZIONI CARICATORE		521G		621G		721G	
Montaggio benna (con tagliente imbullonato)		B.O.E.	Denti + Segm.	B.O.E.	Denti + Segm.	B.O.E.	Denti + Segm.
Peso operativo della macchina (con pneumatici L3)	kg	11560	11590	13380	13410	15390	15390
Carico di ribaltamento, in linea (pneumatici rigidi)	kg	7260	7250	8940	8930	9890	9820
Carico di ribaltamento, rotazione completa (pneumatici rigidi)	kg	6350	6340	7730	7720	8540	8460
Carico di ribaltamento, in linea (pneumatici sotto carico)	kg	6743	6870	8301	8286	9230	9158
Carico di ribaltamento, rotazione completa (pneumatici sotto carico)	kg	5747	5865	6968	6950	7424	7346
Forza di strappo alla benna	daN	7894	8090	10238	10434	11709	12003
TEMPI DI CICLO		521G		621G		721G	
Sollevamento (pieno carico)	sec	5,4	5,4	6,3	6,3	5,2	5,2
Scarico (pieno carico)	sec	1,2	1,2	1,2	1,2	1,2	1,2
Abbassamento (a vuoto, discesa)	sec	3,9	3,9	4,4	4,4	2,5	2,5
Abbassamento (a vuoto, posizione flottante)	sec	3,9	3,9	4,8	4,8	2,4	2,4

1 Con pneumatici 20,5R25 carreggiata standard.

2 Con pneumatici 20,5R25 carreggiata stretta.

Note: Dati relativi alla condizione operativa seguente: Capacità a pieno dei fluidi; Operatore a bordo; Pneumatici: Michelin XHA2 L3 (larghezza standard); Benna per impieghi generici. I dati possono essere soggetti a variazioni senza preavviso



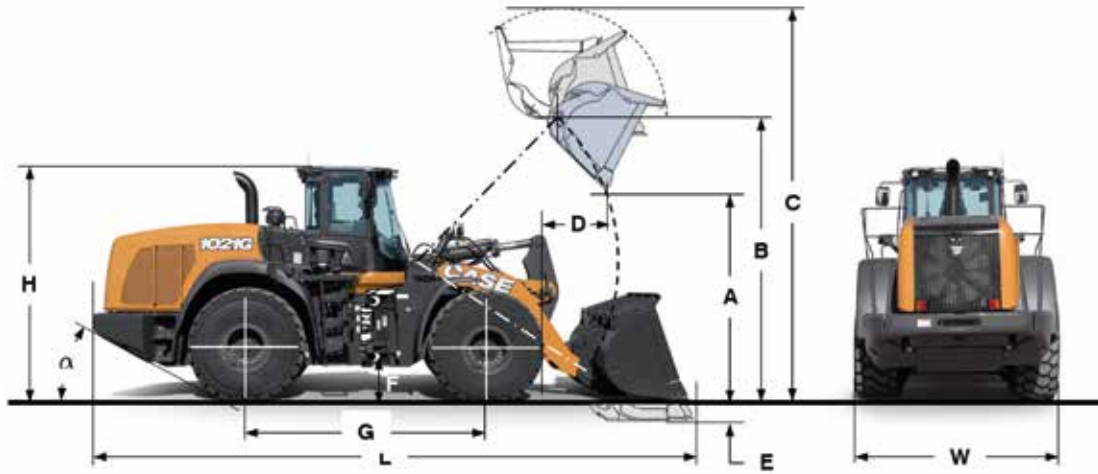
1021G - 1121G

SPECIFICHE PRINCIPALI

MOTORE		1021G	1121G
Costruttore e modello		FPT Cursor 9	FPT Cursor 9
N. di cilindri		6	6
Cilindrata	l	8,7	8,7
Presa di aspirazione		Turbocompressore con raffreddamento aria-aria. Non viene utilizzata alcuna valvola EGR: per la combustione viene usata solo aria fresca senza nessun sistema di raffreddamento supplementare.	
Iniezione	m	Common Rail a iniezione multipla.	
Sistema di post-trattamento		HI-eSCR 2 (DOC+SCRoF)	
Livello di emissioni		Conformità a EU Stage V	
Potenza massima	kW	239	250
Potenza massima	hp	320	347
A regime del motore (ISO 14396)	giri/min	1800	1800
Coppia massima	Nm	1479	1604
A regime del motore (ISO 14396)	giri/min	1100	1100
TRASMISSIONE			
Powershift ZF a 4 velocità con sistema di cambio automatico e disinnesto intelligente della frizione (ICCO)			
Marcia in avanti 1	km/h	7	7
Marcia in avanti 2	km/h	13	12
Marcia in avanti 3	km/h	19	18
Marcia in avanti 4	km/h	38	38
Retromarcia 1	km/h	7	7
Retromarcia 2	km/h	13	13
Retromarcia 3	km/h	27	25
ASSALI			
Oscillazione dell'assale posteriore	°	24	24
Assali ZF heavy-duty		con differenziali aperti e sistema di bloccaggio totale automatico sul differenziale anteriore. Sforzo di trazione al 100% sempre, nessuno slittamento delle ruote, usura ridotta degli pneumatici.	
PNEUMATICI			
Dimensione standard degli pneumatici		26.5R25	26.5R25
FRENI			
Freno di servizio		° Freni a disco in bagno d'olio autoregistranti sulle 4 ruote, esenti da manutenzione.	
Superficie disco freno di servizio	m ² /mozzo	0,74	0,74
Freno di stazionamento		Con il freno negativo, tutte e quattro le ruote si fermano automaticamente all'arrestarsi del motore.	
Superficie disco freno di stazionamento	cm ²	82	82
IMPIANTO IDRAULICO			
Valvola di controllo del caricatore		Bosch-Rexroth a centro chiuso con sensore di carico/condivisione di flusso. Valvola di controllo principale a 3 bobine.	
Sterzo		Cilindri sterzanti azionati tramite orbitrol idraulico con valvola prioritaria, controllati da un segnale di rilevamento dei carichi attivi.	
Valvole di comando del caricatore		Pilota con elettrovalvole proporzionali controllate da un joystick elettro-idraulico semplice o da 2/3 leve ad asse singolo.	
Tipo di pompa		Tandem, a cilindrata variabile.	
Max. flusso dell'olio	l/min	348	376
A regimi del motore	giri/min	2000	2000
IMPIANTO IDRAULICO AUSILIARIO			
Max. flusso dell'olio	l/min	240	240
Pressione max.	bar	249-255	249-255
CAPACITÀ DEI FLUIDI			
Serbatoio carburante	l	459	459
Serbatoio DEF (AdBlue®)	l	65	65
Liquido di raffreddamento motore	l	57	57
Olio motore	l	26	26
Serbatoio olio idraulico	l	134	134
Totale olio impianto idraulico	l	250	250
Assali anteriori e posteriori	l	68+68	68+68
Olio trasmissione	l	45	45
LIVELLO DI EMISSIONE SONORA E VIBRAZIONI			
All'interno della cabina - LpA (ISO 6396-2008)	dB	68	69
Esterno - LwA (2000/14/CE)	dB	105	104
Vibrazioni		Il sedile dell'operatore rispetta i criteri previsti dalla norma ISO 7096:2000. Le vibrazioni trasmesse non sono superiori a 0,5 m/s ²	
PROTEZIONE DELLA CABINA		IMPIANTO ELETTRICO	
Protezione contro la caduta di oggetti (FOPS)	Secondo la norma ISO EN 3449.	Tensione del sistema	V 24 24
Protezione contro il ribaltamento (ROPS)	Secondo la norma ISO EN 13510.	Batterie	dB 2 x 12 V 2 x 12 V
		Alternatore - capacità	A 120 120

1021G - 1121G

SPECIFICHE PRINCIPALI



DIMENSIONI GENERALI		1021G			1121G		
Montaggio benna (con tagliante imbullonato)		Z-BAR Base inferiore orizzontale	Z-BAR Base inferiore inclinata di 5°	XR Base 5°	Z-BAR Base inferiore orizzontale	Z-BAR Base inferiore inclinata di 5°	XR Base 5°
Capacità nominale benna standard GP	m ³	4,4	4,2	4,2	5,0	4,8	4,8
Capacità benna con coefficiente di riempimento del 110%	m ³	4,8	4,6	4,6	5,5	5,3	5,3
Larghezza complessiva benna	mm	3020	3170	3170	3180	3170	3170
Peso della benna	kg	2320	2140	2140	2450	2250	2250
A Altezza di scarico a 45° alla massima altezza	mm	2940	3060	3660	3120	3190	3620
B Altezza al perno benna	mm	4250	4250	4830	4450	4450	4859
C Altezza totale	mm	5960	5850	6400	6230	6230	6537
D Distanza della benna alla massima altezza	mm	1220	1290	1380	1170	1290	1320
E Profondità di scavo	mm	120	120	130	110	110	120
F Luce libera da terra	mm	440	440	440	430	430	430
G Passo	mm	3550	3550	3550	3550	3550	3550
H Altezza tetto della cabina	mm	3570	3570	3570	3570	3570	3570
W Larghezza totale del veicolo (senza benna)	mm	2990	2990	2990	2980	2980	2980
L Lunghezza totale a terra (con benna)	mm	9030	8970	9430	9190	9200	9750
Lunghezza totale a terra (senza benna)	mm	7550	7550	8000	7700	7700	8240
a Angolo di partenza	°	32°	32°	32°	32°	32°	32°
Raggio di sterzata (ruota esterna)	mm	6370	6370	6370	3670	6370	6370
Raggio di sterzata (angolo benna)	mm	7040	7090	7350	7170	7170	7380
Angolo di sterzata pieno	°	±40	±40	±40	±40	±40	±40
Richiamo benna con braccio in posizione di trasporto	°	49	49	48	49	49	48
Scarico benna alla massima altezza	°	48	48	50	45	50	50

PRESTAZIONI CARICATORE		Z-BAR Base inferiore orizzontale	Z-BAR Base inferiore inclinata di 5°	XR Base 5°	Z-BAR Base inferiore orizzontale	Z-BAR Base inferiore inclinata di 5°	XR Base 5°
Montaggio benna (con tagliante imbullonato)							
Peso operativo della macchina (con pneumatici L3)	kg	25760	25590	26630	28170	27970	28780
Carico di ribaltamento, in linea (pneumatici rigidi)	kg	21890	22040	17970	23580	23710	20250
Carico di ribaltamento, rotazione completa (pneumatici rigidi)	kg	19010	19160	15480	20420	20570	17420
Carico di ribaltamento, in linea (pneumatici sotto carico)	kg	20278	20443	17513	21886	22028	19341
Carico di ribaltamento, rotazione completa (pneumatici sotto carico)	kg	15993	16176	13843	17244	17401	15607
Forza di strappo alla benna	daN	18701	19613	20236	21898	21781	21781

TEMPI DI CICLO		Z-BAR Base inferiore orizzontale	Z-BAR Base inferiore inclinata di 5°	XR Base 5°	Z-BAR Base inferiore orizzontale	Z-BAR Base inferiore inclinata di 5°	XR Base 5°
Sollevamento (pieno carico)	sec	6,2	6,2	6,2	6,5	6,5	6,5
Scarico (pieno carico)	sec	1,3	1,3	1,3	1,4	1,4	1,4
Abbassamento (a vuoto, discesa)	sec	2,8	2,8	2,8	2,8	2,8	2,8
Abbassamento (a vuoto, posizione flottante)	sec	2,6	2,6	2,6	2,6	2,6	2,6

Note: Dati relativi alla condizione operativa seguente: Capacità a pieno dei fluidi; Operatore a bordo; Pneumatici: Michelin XHA2 L3 (larghezza standard); Benna per impieghi generici. I dati possono essere soggetti a variazioni senza preavviso

ALL'INSEGNA DELLA CONCRETEZZA.

Dal 1842 noi di CASE Construction Equipment ci impegniamo a realizzare soluzioni pratiche e intuitive che offrano efficienza e produttività.

Cerchiamo continuamente di facilitare i nostri clienti nell'applicazione delle tecnologie emergenti e dei nuovi requisiti di conformità.

Oggi, la nostra diffusione a livello globale, unita alla nostra competenza locale, ci consente di porre al centro dell'attività di sviluppo dei nostri prodotti le esigenze reali dei clienti.

L'ampia rete di concessionari CASE è sempre pronta ad assistere i clienti e proteggerne gli investimenti, superando le loro aspettative e fornendo loro la migliore esperienza di utilizzo e possesso delle macchine.

Intendiamo infatti costruire macchine più resistenti ma anche comunità più forti. In definitiva, la nostra attività è rivolta a fare il meglio per i nostri clienti e le nostre comunità, in modo che possano contare su CASE.

CNH Industrial
Deutschland GmbH
Case Baumaschinen
Benzstr. 1-3 - D-74076 Heilbronn
DEUTSCHLAND

CNH Industrial
Maquinaria Spain, S.A.
Avenida Aragón 402
28022 Madrid - ESPAÑA

CNH Industrial France, S.A.
16-18 Rue des Rochettes
91150 Morigny-Champigny
FRANCE

CNH Industrial Italia Spa
via Plava, 80
10135 Torino
ITALIA

CASE Construction Equipment
Cranes Farm Rd
Basildon - SS14 3AD
UNITED KINGDOM

NOTA: Le dotazioni di serie e opzionali possono cambiare in base alle richieste e alle leggi in vigore nei diversi paesi. Le foto possono mostrare dotazioni non di serie o non citate nel presente pieghevole - consultate il concessionario CASE. CNH Industrial si riserva il diritto di modificare senza preavviso le caratteristiche delle sue macchine, senza alcun obbligo dipendente da tali modifiche.

Conforme alla direttiva 2006/42/CE

CASECE.COM
00800-2273-7373

La chiamata è gratuita da telefono fisso.
Per le chiamate da cellulare consultare
le tariffe del proprio gestore telefonico.