

Volvo Construction Equipment
Building Tomorrow



EC20E

Escavatori compatti Volvo da 1,88 a 2,12 t 16,3 CV



Per alleggerire i lavori più gravosi

Una piccola macchina dotata di grandi funzioni, l'EC20E è progettato per favorire il contenimento dei costi di esercizio. Costruito per offrire durata e facilità di manutenzione, questo escavatore compatto alleggerisce i lavori più gravosi.

Piccolo ma robusto

L'esclusivo contrappeso a profilo rialzato si compone di tre robusti pezzi di ghisa che avvolgono l'estremità posteriore della macchina, proteggendo componenti vitali. I pannelli in acciaio sull'intero perimetro, rientrati di 10 mm rispetto al contrappeso, assicurano un'ulteriore protezione.



La migliore accessibilità per la manutenzione della categoria

Svolgete velocemente gli interventi di manutenzione grazie al serbatoio carburante incernierato che consente una straordinaria facilità di accesso al vano motore, e ai punti di controllo facilmente individuabili. Un intervallo di ingrassaggio a 50 ore offre un ulteriore contributo alla migliore accessibilità per la manutenzione della macchina nella sua categoria.



Sicurezza innanzitutto

La sicurezza è parte integrante della macchina con una cabina e tettuccio ROPS/TOPS/FOPS, un ampio vano di accesso con predellino ad alta visibilità e cintura di sicurezza arancione di serie per agevolare i controlli da parte dei responsabili di cantiere.



La preferita dagli operatori

La cabina, spaziosa e priva di ostacoli, è progettata per garantire la comodità e produttività degli operatori, mentre il pavimento piatto ne agevola la pulizia. Superiore visibilità, semplice disposizione dei comandi, comandi "finger tip" e grandi pedali comando traslazione contribuiscono ad un agevole funzionamento.





PICCOLA MACCHINA, GRANDI PRESTAZIONI

Aumentate ulteriormente il livello delle prestazioni, con una forza di trazione del 13% superiore e forze di scavo combinate da 3 120 kg. Aggiungetevi la perfetta armonia dei movimenti che facilitano ulteriormente i lavori di livellamento, oltre alla capacità di lavorare fin contro la lama, in tal modo le operazioni in cantiere potranno essere velocizzate fino a raggiungere livelli assolutamente inediti.

Il meglio a livello di versatilità

Accedete a punti inaccessibili per le altre macchine grazie al design dell'EC20E. Questo escavatore da 2 tonnellate, facile da usare e da trasportare, è la soluzione perfetta quando la vostra applicazione richiede una macchina compatta.



Facile da trasportare

Il trasporto della macchina è sicuro e protetto, grazie al suo peso limitato e al suo pratico design. Grazie al blocco automatico della rotazione e a quattro grandi golfari di sollevamento facilmente accessibili sul telaio superiore, la macchina può essere trasportata in piena sicurezza su un piccolo rimorchio con un massimo di tre benne e un martello demolitore idraulico, per un peso di trasporto totale di circa 2 t.



Prestazioni versatili

Svolgete un gran numero di lavori con una sola macchina grazie ad una gamma completa di attrezzature appositamente progettate, e sostituite rapidamente le attrezzature con l'attacco rapido Volvo. Per un'ulteriore flessibilità, è possibile regolare indipendentemente il flusso idraulico in ciascun senso, garantendo una velocità e controllo ottimali, indipendentemente dall'attrezzatura idraulica impiegata. Su richiesta è anche disponibile un secondo circuito ausiliario.



Design compatto

Con un sottocarro variabile in larghezza da meno di 1 m fino a un massimo di 1,35 m e un'altezza ridotta a meno di 2,35 m, questo escavatore compatto può raggiungere prestazioni superiori lavorando in spazi ristretti. Il design compatto di questa macchina garantisce che l'angolo destro del telaio, il cilindro e il montante di rotazione non sporgano oltre i cingoli, assicurando così la massima visibilità e riducendo il rischio di danni alla macchina quando si lavora in prossimità di ostacoli.



Perfetto controllo

Controllo accurato, fluido e agevole dell'offset del braccio e delle portate idrauliche ausiliarie con comandi proporzionali a sfioramento "fingertip". Il joystick di facile utilizzo consente di regolare con precisione la portata idraulica massima di qualsiasi attrezzatura per garantire velocità e potenza ideali per ogni attività.

Versatilità compatta

PICCOLA MACCHINA, GRANDI PRESTAZIONI

- Aumento del 13% della forza di trazione
- Forze di scavo combinate da 3 120 kg
- Capacità di sollevamento migliorata in media del 22% anteriormente e del 7% lateralmente

PICCOLO MA ROBUSTO

- Pannelli in acciaio sull'intero perimetro **NOVITÀ**
- Contrappeso in ghisa a profilo rialzato **UN'ESCLUSIVA VOLVO**
- Tubi flessibili protetti, inseriti all'interno del braccio
- Rotazione braccio all'interno dell'ingombro dei cingoli

LA SICUREZZA INNANZITUTTO

- Predellino di ingresso ad alta visibilità e mancorrente cabina, cintura di sicurezza arancione **UN'ESCLUSIVA VOLVO**
- 4 grandi punti di ancoraggio per il trasporto facilmente accessibili sulla torretta **NOVITÀ**
- Blocco opzionale comandi (sensore presenza operatore su sedile o allacciamento cintura di sicurezza) **UN'ESCLUSIVA VOLVO**
- Agevole accesso/uscita dalla cabina

PRESTAZIONI VERSATILI

- Circuito ausiliario secondario **UN'ESCLUSIVA VOLVO**
- Circuito a doppio effetto per attacco rapido idraulico **NOVITÀ**
- Carro a larghezza variabile, inferiore a 1 metro





IL PREFERITO DAGLI OPERATORI

- Agevole apertura del parabrezza superiore scorrevole con possibilità di rimozione e stoccaggio della parte inferiore del parabrezza **NOVITÀ**
- Comandi "finger tip", con flusso idraulico regolabile **UN'ESCLUSIVA VOLVO**
- Semplice disposizione dei comandi
- Traslazione automatica a doppia velocità
- Perfetta armonia dei movimenti

OTTIMIZZAZIONE DELLA REDDITIVITÀ

- Comodo accesso al vano motore grazie ad un serbatoio carburante incernierato **UN'ESCLUSIVA VOLVO**
- Spegnimento motore automatico e ritorno al regime minimo automatico (opzioni) **UN'ESCLUSIVA VOLVO**
- Cristalli piatti sull'intero perimetro
- Intervalli di ingrassaggio ogni 50 ore
- Circuito idraulico brevettato

IL PACCHETTO COMPLETO

- Gamma di benne e attacchi rapidi Volvo
- Martello demolitore Volvo abbinato
- Ricambi originali Volvo
- Volvo Financial Services

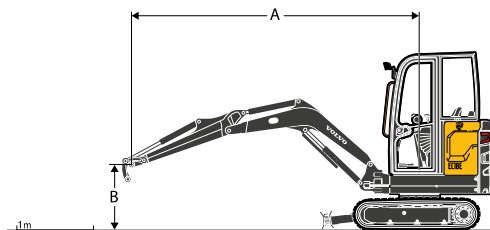
Volvo EC20E nei dettagli

Motore		
Motore		D0.9A
Potenza max a	giri/min.	2 300
Lorda	kW	12
	CV	16,3
Conforme a ISO 2534 / SAE J1995		
Coppia max	Nm	52
a regime motore	giri/min	1 800
N. di cilindri		3
Cilindrata	cm ³	898
Alesaggio	mm	72
Corsa	mm	73,6
Rapporto di compressione		24
Impianto elettrico		
Tensione	V	12
Batteria	V	1 x 12
Capacità della batteria	Ah	70
Alternatore	V/Ah	12/40
Sistema di rotazione		
Velocità di rotazione max	giri/min.	9,5
Coppia di rotazione max	daNm	345
Carro		
Rulli di appoggio/di sostegno per lato		3 / 0
Tensione dei cingoli	Mediante pistone di ingrassaggio	
Lama (larghezza x altezza)	mm	1 340 x 241
Prestazioni di scavo		
Larghezza benna standard (lama, senza tagliente laterale)	mm	500
Massa benna standard	kg	48
Capacità nominale benna standard	l	63
Angolo di azionamento benna	°	199
Forza di strappo alla benna (ISO)	daN	1 827
Forza di penetrazione all'avambraccio corto (ISO)	daN	1 229
Forza di penetrazione all'avambraccio lungo (ISO)	daN	1 033

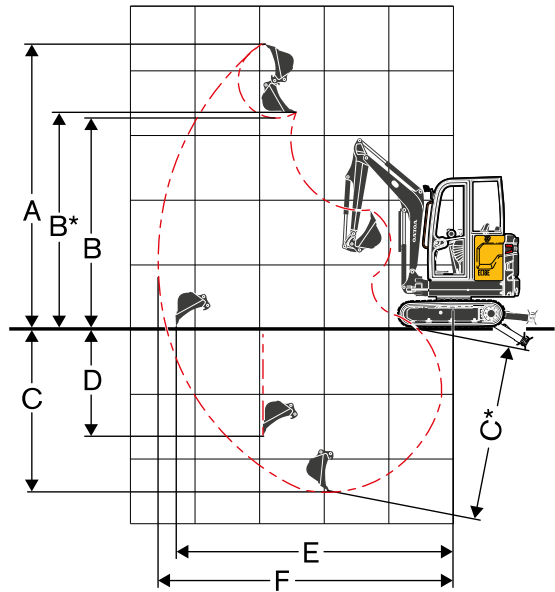
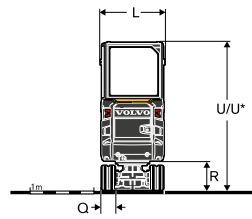
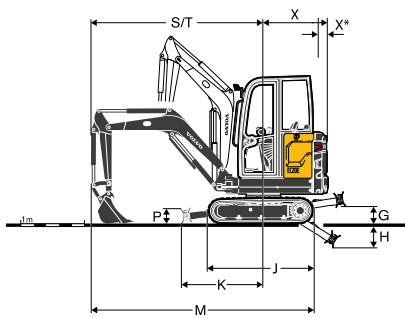
Peso e pressione al suolo		
Peso operativo conforme a ISO 6016	kg	1 965
Pressione a terra (versione con cabina)	kPa	30,4
Peso di trasporto	kg	1 890
Con cingoli in gomma	mm	230
Con avambraccio corto	mm	1 050
Con capacità serbatoio carburante	%	100
Con tettuccio	kg	84
Con avambraccio lungo	kg	10
Impianto idraulico		
Tipo pompa	Pompa a pistoni	
Portata max impianto	l/min.	48
Portata max per accessori	l/min.	43
Portata max per 2° circuito accessori (opzionale)	l/min.	23
Pressione di esercizio max	MPa	21
Sistema di marcia		
Sforzo di trazione max alla barra	daN	1 620
Velocità max su strada (marcia lenta)	km/h	2,5
Velocità max su strada (marcia veloce)	km/h	4,6
Pendenza superabile	°	30
Capacità di rifornimento		
Serbatoio carburante	l	21
Impianto idraulico, totale	l	21
Serbatoio idraulico	l	15
Livello sonoro		
Livello sonoro interno conforme a ISO 6396		
LpA	dB(A)	78
Livello sonoro esterno conforme alla normativa ISO 6395 alla direttiva UE sulla rumorosità (2000/14/CE) e 474-1:2006 +A1:200		
LwA	dB(A)	93

CAPACITÀ DI SOLLEVAMENTO EC20E

Queste capacità si riferiscono a una macchina dotata di cabina, cingoli in gomma e senza benna o attacco rapido. I seguenti valori sono conformi alla normativa ISO 10567. Non superano il 75% della capacità di ribaltamento o l'87% del limite idraulico, con la macchina su terreno piano e solido. I carichi contrassegnati con un asterisco (*) sono limitati dalla capacità di sollevamento idraulica della macchina piuttosto che dal carico di ribaltamento. Attenzione: in conformità alla norma EN 474-5, la macchina deve essere attrezzata per svolgere le operazioni di movimentazione. L'operatore è tenuto a conoscere e rispettare le vigenti norme di sicurezza nazionali e locali.



	Altezza punto di sollevamento (B) m		Raggio punto di sollevamento (A)						Max, m
			2,0 m		3,0 m		Sbraccio massimo		
Avambraccio: 1 050 mm + lama dozer sollevata	2	kg	-	-	365	352	320	310	3,25
	1	kg	641	608	351	338	281	272	3,48
	0	kg	609	577	339	327	291	281	3,35
	-1	kg	613	580	-	-	379	365	2,79
Avambraccio: 1 050mm + lama dozer abbassata	2	kg	-	-	396*	352	404*	310	3,25
	1	kg	774*	608	474*	338	429*	272	3,48
	0	kg	964*	577	540*	327	465*	281	3,35
	-1	kg	850*	580	-	-	511*	365	2,79
Avambraccio: 1 350 mm + lama dozer sollevata	2	kg	-	-	333*	333*	279	270	3,55
	1	kg	647*	618	352	339	248	240	3,76
	0	kg	604	572	335	323	254	246	3,64
	-1	kg	599	567	333	320	313	301	3,15
Avambraccio: 1 350mm + lama dozer abbassata	2	kg	-	-	333*	333*	353*	270	3,55
	1	kg	647*	618	426*	339	377*	240	3,76
	0	kg	928*	572	519*	323	412*	246	3,64
	-1	kg	907*	567	501*	320	457*	301	3,15



DIMENSIONI

Descrizione		Unità	EC20E	
Avambraccio		mm	1 050	1 350
A	Altezza massima di taglio	mm	3 793	3 968
B	Altezza massima di scarico	mm	2 621	2 796
B*	Raggio d'azione massimo benna	mm	2 733	2 908
C	Profondità di scavo	mm	2 279	2 579
C*	Profondità di scavo massima	mm	2 636	2 853
D	Profondità di scavo massima su parete verticale	mm	1 713	1 999
E	Sbraccio di scavo massimo a livello del suolo	mm	3 976	4 266
G	Posizione di massimo sollevamento lama dozer	mm		259
H	Posizione di massimo abbassamento lama dozer	mm		404
J	Lunghezza cingoli	mm		1 620
K	Lama dozer, sbraccio massimo a livello del suolo	mm		1 288
L	Larghezza complessiva con cingoli da 230 mm	Min Max.	995	1 352
M	Lunghezza complessiva	mm	3 707	3 554
M*	Lunghezza di trasporto (avambraccio abbassato)	mm	4 145	4 100
P	Altezza lama dozer	mm		241
Q	Larghezza pattini (gomma)	mm		230
R	Distanza libera da terra a torretta	mm		456
S	Raggio di rotazione anteriore	mm	1 679	1 732
T	Raggio di rotazione anteriore con brandeggio massimo	mm	1 401	1 450
U	Altezza complessiva (cabina)	mm		2 334
U*	Altezza complessiva (tettuccio)	mm		2 298
X	Raggio di rotazione posteriore	mm		1 018
X*	Sbalzo posteriore (ai cingoli)	mm		342
β1	Brandeggio massimo braccio verso destra	mm		398
β2	Brandeggio massimo braccio verso sinistra	mm		545

SPECIFICHE ATTREZZATURE

Tipo ad attacco rapido	Unità	Benne universali					Benne a taglio aggressivo			Benne per fossati		Martello demolitore idraulico HB02 a bassa rumorosità
		250	300	400	500	600	350	550*	550	Fissa	Inclinabile	
Meccanico Volvo (con perni di aggancio)	l	28	32	47	63	78	-	-	-	76	59	-
Meccanico Lehnhoff®	l	-	32	47	63	78	-	-	-	76	59	Staffa tipo Lehnhoff
Meccanico, tipo simmetrico	l	-	-	-	-	-	25	55	55	76	-	Staffa di tipo simmetrico

*con denti

Per maggiori dettagli, consultare il Catalogo attrezzature

Equipaggiamento

EQUIPAGGIAMENTO STANDARD

Motore

Motore diesel Volvo a 3 cilindri, raffreddato ad acqua, a basse emissioni, conforme alle norme ambientali EPA Tier 4 ed UE Stage V

Il motorino di avviamento è protetto in caso di reinserimento dell'accensione a motore già in funzione

Spegnimento automatico del motore in caso di surriscaldamento o di livello olio insufficiente

Dispositivo di sicurezza avviamento motore: per azionare il motorino di avviamento occorre sollevare la console sinistra

Filtro aria ad elemento singolo del tipo a secco

Separatore acqua e filtro carburante trasparente

Serbatoio in plastica con tappo di scarico

Catena cinematica

Motori di traslazione automatici a due velocità con riduttori

Rulli di appoggio interni flangiati a lubrificazione permanente

Ruota tendicingolo a grasso a lubrificazione permanente

Sistema di comando elettrico/elettronico

Batteria priva di manutenzione

Impianto elettrico con protezione IP67 e connettori di alta qualità

Connettore sezionatore batteria

Due luci di lavoro su versione con cabina

Luce di lavoro sul telaio del tettuccio

Presa di corrente in cabina a 12 V con portacellulare

Sistema di rotazione

Motore idraulico a pistoni radiali con valvola di ammortizzazione integrata

Freno di rotazione multidisco automatico con azionamento a molla e rilascio idraulico

Lubrificazione remota e centralizzata della corona e del cuscinetto a sfera

Torretta

Pannelli in acciaio stampato sull'intero perimetro, incassati di 10 - 15 mm

4 punti di ancoraggio integrati sulla torretta

Carro

Cingoli in gomma da 230 mm

Telaio scatolato saldato

Robusti coperchi protettivi amovibili per motori di traslazione e sistema di rotazione

Struttura lama dozer scatolata estremamente rigida

Lama saldata sulla lama dozer

Cingoli in gomma da 230 mm

Impianto idraulico

Pompa a pistoni a portata variabile

Distributore principale con ripartizione del flusso e load sensing

Ammortizzazione cilindro comando braccio a fine corsa (sollevamento)

Filtro e cartuccia brevettati

Ampio radiatore e scambiatore di calore olio ad elementi affiancati

Circuito idraulico a doppio effetto per accessori

Tubi flessibili idraulici interni al braccio per una maggiore protezione

Serbatoio in plastica con tappo di scarico

Cabina / tettuccio

Postazione operatore ammortizzata

Ampio vano di accesso

Pianale grande e spazioso, privo di ostacoli

Predellino arancione ad alta visibilità

Cintura di sicurezza arancione ad alta visibilità con segnalazione di mancato allacciamento sul display

Cassetto porta attrezzi con comparto integrato per manuale operatore e sportello con serratura

Cabina

Mancorrente arancione ad alta visibilità

Cristallo piatto temprato sull'intero perimetro

Apertura parabrezza assistita da montante a gas

Tergi/lavacrystallo anteriore

Finestrino laterale destro scorrevole

Impianti di riscaldamento con regolazione della temperatura e livello del flusso e bocchette di ventilazione

Presa aria con filtro

Predisposizione radio (antenna, cablaggio)

EQUIPAGGIAMENTO STANDARD

Equipaggiamento di scavo

Estremità e componenti strutturali pressofusi su avambraccio, articolazione, carro ed estremità anteriore torretta

Braccio e avambraccio monoblocco scatolati saldati

Protezione dell'asta cilindro comando braccio

Boccole in acciaio a lunga durata e perni temprati, prelubrificati e resistenti alla corrosione

Intervalli a 50 ore su tutti i punti di ingrassaggio

Comandi macchina

Dispositivo di bloccaggio automatico per comandi pilota e leve di traslazione al sollevamento della console sinistra

Comando proporzionale e "finger tip" regolabile per brandeggio braccio e circuito ausiliario

Grandi pedali comando traslazione

Interruttore di attivazione (piena portata) demolitore su joystick destro

Accumulatore di pressione per abbassamento attrezzatura a terra

Strumentazione e monitoraggio

Contaore digitale permanente visibile dall'esterno della cabina

Spie di segnalazione ostruzione filtri olio idraulico e aria

Indicatori della temperatura del liquido refrigerante motore e del livello del carburante

Omologazione

Macchina conforme alla Direttiva Europea 2006/42/CE

Emissioni di rumore nell'ambiente conformi alla Direttiva 2000/14/CE

Vibrazioni su mani e braccia - Vibrazioni su tutto il corpo conformi alla Direttiva 2002/44/CE

Compatibilità elettromagnetica (EMC) conforme alla Direttiva europea 2004/108/CE e ai relativi emendamenti

Dispositivo movimentazione oggetti conforme a normative EN 474-1 ed EN 474-5

ROPS (Roll-Over Protective Structure) conforme alle norme ISO 3471-1 e SAE J1040

TOPS (Tip-Over Protective Structure) conforme alle norme ISO 12117 ed EN 13531.

OPG 1 (Operator Protective Guard on top) conforme alla norma ISO 10262 (se in dotazione)

EQUIPAGGIAMENTO OPZIONALE

Motore

Filtro aria a doppio stadio

Sistema di ritorno al minimo automatico

Spegnimento automatico motore con timer regolabile

Postazione operatore

Tettuccio con robusta struttura a 4 montanti

Cabina riscaldata

Sedile in vinile con sospensione pneumatica, schienale basso e cintura di sicurezza arancione da 2"

Sedile in vinile con sospensione meccanica, schienale lungo con regolazione lombare e cintura di sicurezza arancione retrattile da 2"

Sedile in vinile con sospensione meccanica, schienale lungo con regolazione lombare e cintura di sicurezza retrattile da 3"

Sedile in tessuto con sospensione pneumatica, schienale basso e cintura di sicurezza arancione da 2"

Sedile in tessuto con sospensione meccanica, schienale lungo con regolazione lombare e cintura di sicurezza arancione retrattile da 2"

Sedile in tessuto con sospensione meccanica, schienale lungo con regolazione lombare e cintura di sicurezza retrattile da 3"

Scomparto portaoggetti supplementare con serratura (dietro il sedile)

Interruttore elettrico per cambio configurazione comandi ISO/SAE

Allarme traslazione

Radio, AUX, USB, Bluetooth

Radio DAB, USB, Bluetooth, MP3

Antifurto, blocco con codice

Chiave codificata antifurto

Blocco comandi, interruttore

Blocco comandi, presenza operatore su sedile e interruttore

Blocco comandi, sensore cintura di sicurezza

Protezione anteriore OPG1 per tettuccio

Protezioni per impieghi gravosi per cabina (OPG2, anteriore e superiore)

Kit attrezzi

EQUIPAGGIAMENTO OPZIONALE

Esterni della macchina

Specchio retrovisore sinistro/destro
Una luce di lavoro protetta sul braccio
Una luce di lavoro posteriore
Lampeggiatore rotante
Una luce di lavoro a LED protetta sul braccio
Una luce di lavoro a LED posteriore
Pacchetto luci di lavoro a LED
Lampeggiatore rotante a LED
Collegamento lampeggiatore verde a cintura di sicurezza
Vari livelli di personalizzazione (specifiche RAL) per adattamento alla livrea aziendale

Impianto idraulico

Valvola di sicurezza per circuiti ausiliari
Valvola martello demolitore/cesoia
Scarico idraulico per accessori
Secondo circuito accessorio con comandi proporzionali e regolabili
Kit di 2 attacchi idraulici a superficie piatta
Kit di 4 attacchi rapidi idraulici a superficie piatta
Circuito a doppio effetto per attacchi rapidi idraulici
Valvole di sicurezza sollevamento primo braccio e avambraccio
Valvole di sicurezza sollevamento primo braccio, avambraccio e lama dozer
Certificazione valvole di sicurezza
Olio idraulico minerale VG32
Olio idraulico minerale VG46
Olio idraulico minerale VG68
Olio bioidraulico VG32 (PANOLIN®)
Olio bioidraulico VG46 (PANOLIN®)

EQUIPAGGIAMENTO OPZIONALE

Equipaggiamento di scavo

Avambraccio corto
Avambraccio lungo

Attrezzature

Attacco rapido meccanico Volvo (con perni di aggancio)
Attacco rapido meccanico Lehnhoff®
Attacco rapido meccanico di tipo simmetrico (S30)
Benne universali
Benne da scarpata fisse
Benne da scarpata inclinabili
Martello demolitore idraulico HB02LN

SELEZIONE DI EQUIPAGGIAMENTI OPZIONALI VOLVO

Luci e faro lampeggiante a LED**Chiave codificata antifurto****Avambraccio lungo o corto****Circuito a doppio effetto per attacco rapido idraulico****Minimo automatico e spegnimento motore automatico****Circuito ausiliario secondario**

Alcuni prodotti potrebbero non essere disponibili su tutti i mercati. Nell'ambito della nostra politica di continuo perfezionamento tecnico dei prodotti, ci riserviamo il diritto di apportare modifiche alle caratteristiche e al design dei nostri prodotti, senza obbligo di preavviso. Le illustrazioni riportate in questa brochure non raffigurano necessariamente la versione standard della macchina.

VOLVO

Volvo Construction Equipment

volvo.com