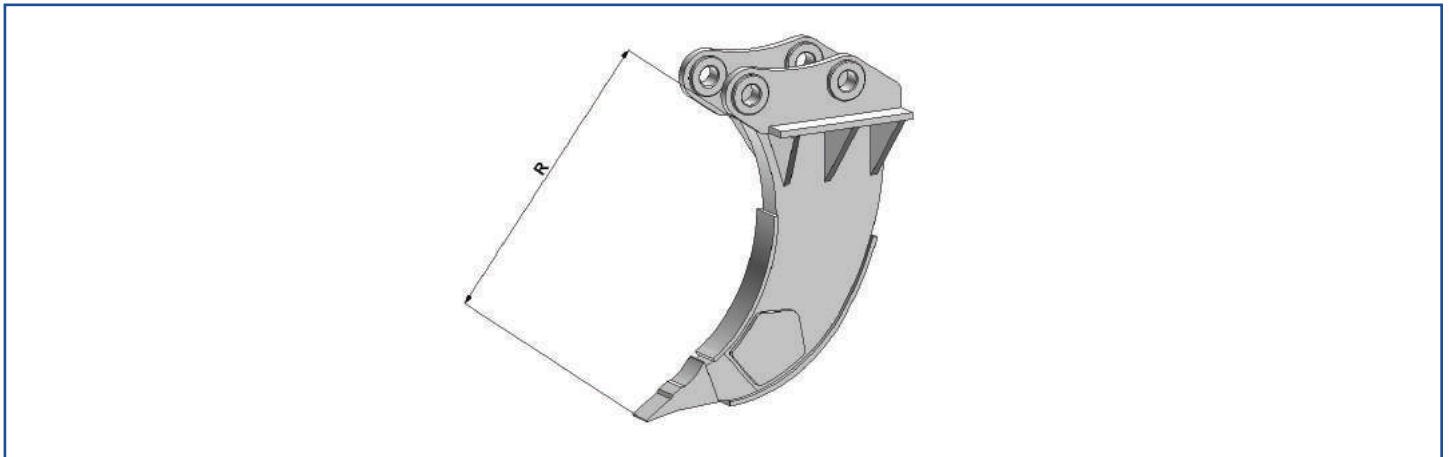


Attrezzature per macchine operatrici – Equipments for operating machines.

Attrezzo adatto per il lavoro di rippaggio su terreni molto duri, roccia e dove viene richiesta notevole resistenza all'usura. E' fornito con i migliori materiali ad altissima resistenza tecnica.

Tool suitable is used for rippers on very hard soils, rocks and where a remarkable wear resistance is required. It is supplied with the best materials having a very high technical resistance.



classe
class

M03-M30 ton 12 ÷ 19	codice code	R mm	peso weight kg	nasello ESCO noses	punta ESCO tip
		M03RIP	1154	475	35RN

classe
class

M04-M40 ton 19 ÷ 25	codice code	R mm	peso weight kg	nasello ESCO noses	punta ESCO tip
		M04RIP	1222	557	35RN

N.B. Questi dati e descrizioni s'intendono forniti a solo titolo indicativo, e non sono impegnativi per la Casa Costruttrice la quale si riserva il diritto di apportare variazioni e modifiche che si rendessero necessarie per ottenere ulteriori miglioramenti qualitativi delle attrezzature.

NOTE These data and descriptions are to be considered only as indicative information and they are not binding for the Building Firm which has the power to make variations and change whatever necessary to obtain further improvements of quality in the equipments.

classe class					
M05-M06 ton 25 ÷ 38	codice code	R mm	peso weight kg	nasello ESCO noses	punta ESCO tip
		M05RIP	1395	922	39RWN

classe class					
M60 ton 38 ÷ 50	codice code	R mm	peso weight kg	nasello FEURST noses	punta FEURST tip
		M60RIP	1365	1417	NS-34

classe class					
M07 ton 50 ÷ 80	codice code	R mm	peso weight kg	nasello ESCO noses	punta ESCO tip
		M07RIP	1450	2064	WN-70SV2

N.B. Questi dati e descrizioni s'intendono forniti a solo titolo indicativo, e non sono impegnativi per la Casa Costruttrice la quale si riserva il diritto di apportare variazioni e modifiche che si rendessero necessarie per ottenere ulteriori miglioramenti qualitativi delle attrezzature.

NOTE These data and descriptions are to be considered only as indicative information and they are not binding for the Building Firm which has the power to make variations and change whatever necessary to obtain further improvements of quality in the equipments.