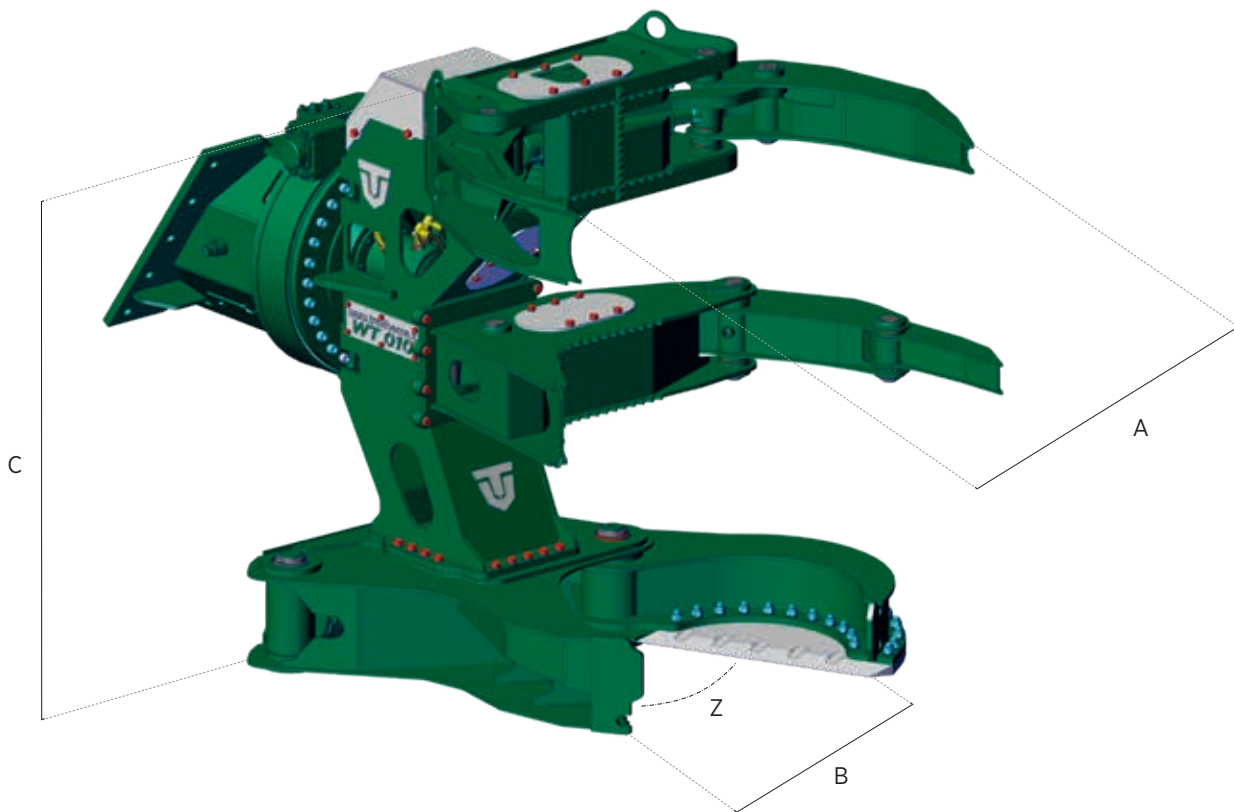




WT SERIES

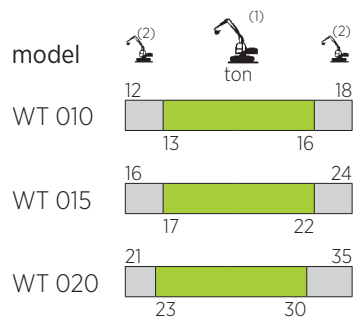
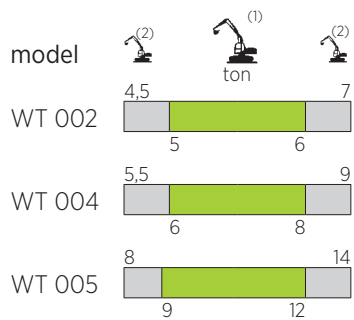
TREE SHEAR

- PINZA ABBATTITRICE
- TÊTE SÉCATEUR
- PINZA PARA DEFORESTACIÓN
- BAUMSCHERE



		WT 002*	WT 004	WT 005	WT 010	WT 015	WT 020
	kg.	340	430	545	1080	1730	2060
A	mm.	895	895	850	1150	1260	1530
B	mm.	900	900	450	640	780	890
C	mm.	590	615	1200	1530	1840	1980
Z	t.	11	11	16	37	46	53
	∅ max mm.	150	150	250	350	450	500
	max bar	220	220	250	300	300	300
	l/min.	50 / 60	50 / 60	60 / 80	80 / 100	130 / 150	150 / 180
	max bar	/	175	175	175	175	175
	max l/min.	/	20	20	40	40	40

* Model without rotation / * Modello senza rotazione / * Modèle sans rotation / * Modelo sin rotación / * Model ohne Drehvorrichtung



(1) Optimum excavator-equipment combination
 Accoppiamento escavatore-attrezzatura ottimale
 Couplage pelle-équipement optimal
 Acoplamiento excavadora-implemento optimal
 Optimale Bagger-Ausrüstung Kombination

 (2) Possible excavator-equipment combination
 Accoppiamento escavatore-attrezzatura possibile
 Couplage pelle-équipement possible
 Acoplamiento excavadora-implemento posible
 Mögliche Bagger-Ausrüstung Kombination

