

**ESCAVATORI CINGOLATI SERIE D  
CX145D SR I CX245D SR**

**CASE**  
CONSTRUCTION



**PRESTAZIONI  
COMPATTE**

[www.casece.com](http://www.casece.com)  
**EXPERTS FOR THE REAL WORLD**  
**SINCE 1842**

# UNA LUNGA STORIA DI SUCCESSI NEL SETTORE



## EXPERTS FOR THE REAL WORLD SINCE 1842

**1842** Fondazione di CASE.

**1869** CASE realizza la prima macchina a vapore trasportabile: nascono le macchine per le costruzioni stradali.

**1957** La prima terna integrata di produzione industriale al mondo: una prerogativa CASE.

**1969** CASE inizia la produzione della pala compatta.

**1992** Sumitomo diventa fornitore della CASE Corporation con la distribuzione di

escavatori di peso compreso tra 7 e 80 tonnellate.

**1998** Firma dell'Alleanza Globale tra CASE Corporation e Sumitomo.

**2001** CASE introduce il primo dei suoi escavatori CX, nuove "macchine pensanti" potenti, progettate per migliorare la produttività.

**2007** Il CX210B vince il "Good Design Award", premio per il miglior design dell'Accademia del Design del Giappone.

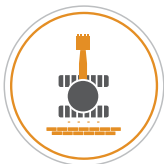
**2008** Il CX210B riceve il 18esimo

"Energy Conservation Award", premio per il risparmio energetico in Giappone.

**2011** CASE diventa il primo produttore di macchine movimento terra che offrono riduzione catalitica selettiva e ricircolo dei gas di scarico come soluzioni per soddisfare rigorosi standard per le emissioni.

**2015** CASE presenta gli Escavatori Cingolati "Serie D" con motore Tier 4 final / EU Stage IV.

# ESCAVATORI CINGOLATI D-NA ROBUSTEZZA E CONTROLLABILITÀ



## PRESTAZIONI COMPATTE

I modelli CASE Short Radius sono le macchine ideali per cantieri dove lo spazio è limitato, come quelli per la costruzione delle strade e/o per l'edilizia urbana.

Presentando tutti i vantaggi delle Serie D, i nostri modelli SR assicurano un ottimo lavoro in spazi confinati, senza alcun compromesso sulle prestazioni.

Il maggiore peso operativo e il sottocarro più lungo nella configurazione con lama assicurano più stabilità.

Le macchine hanno le capacità di sollevamento migliori della categoria, per un'alta produttività in molte applicazioni.



## CICLI RAPIDI

### Impianto idraulico ad alte prestazioni

- Le nuove pompe a comando elettrico e una valvola di controllo principale più grande possono offrire tempi di ciclo più rapidi.
- Il flusso dell'olio può essere regolato in base alle esigenze operative.
- La capacità di risposta della macchina al carico operativo viene moltiplicata, garantendo tempi di ciclo fino al 12% più veloci rispetto alla generazione precedente.



## PRECISIONE E CONTROLLABILITÀ

### Massimo controllo grazie al Sistema idraulico intelligente CASE

Controllo preciso grazie al Sistema idraulico intelligente CASE (CIHS) che garantisce uno straordinario controllo della macchina, consentendo allo stesso tempo un risparmio energetico senza eguali in tutte le fasi del ciclo operativo (scavo, sollevamento e rotazione del braccio, scarico).

# SERIE D

## ESCAVATORI CINGOLATI



### VERSATILITÀ ELEVATA

Le modalità di esercizio si adattano facilmente ad ogni carico di lavoro

MODALITÀ **A** indicata per i lavori di livellamento, sollevamento e precisione.

MODALITÀ **H** il miglior compromesso tra produttività e risparmio di carburante.

MODALITÀ **SP** velocità e potenza per le condizioni di lavoro più gravose che richiedono la massima produttività.

Auto Power Boost funzione automatica che permette di aumentare automaticamente la pressione idraulica in base alle esigenze operative.

### CASE CX SINONIMO DI ALTA QUALITÀ

Progettazione accurata, semplice e resistente per una lunga durata

- Fedele alla reputazione invidiabile di CASE per affidabilità e durata, la serie D offre le soluzioni migliori per design e qualità costruttiva.
- Ampia scelta di soluzioni per bilancieri, tra cui il bilanciante per carichi pesanti con piastra e barre di rinforzo sul lato inferiore.

# PRODUTTIVITÀ È TEMPO DI PRESTAZIONI MIGLIORI



## EFFICIENZA SUPERIORE

### Grandi prestazioni a basso consumo di carburante

La gestione energetica avanzata CASE offre opportunità concrete di risparmio di carburante, emissioni ridotte e aiuta a prolungare la vita della macchina. Consiste in 5 funzioni di risparmio energetico:

- Il controllo della coppia diminuisce i carichi della pompa principale per evitare il calo dei giri al minuto del motore, con sensibilità migliorata per controllare/monitorare i carichi della pompa principale.
- La riduzione dei consumi nel movimento del braccio (BEC) aumenta l'efficienza del carburante durante le operazioni di abbassamento e rotazione del braccio, ad esempio per lo scarico del materiale.
- Controllo allo scarico di rotazione (SWC) gestisce al meglio la portata idraulica all'inizio dell'operazione di rotazione.
- La regolazione della corsa della spola (SSC) esegue una regolazione automatica della pressione durante le operazioni di scavo e livellamento.
- Funzioni Idle: L'auto Idle riduce i giri motore dopo 5 secondi di inattività qualunque sia la posizione dell'acceleratore, mentre la funzione Idle Shutdown spegne il motore dopo un tempo predefinito (modificabile). Entrambe le funzioni possono essere attivate/disattivate manualmente.



## EMISSIONI CONTENUTE

### Motori CASE conformi alla normativa UE Stage IV/Tier 4 Final

- Soluzione solo SCR e DOC esenti da manutenzione.
- Poiché all'interno del sistema non rimangono intrappolate particelle solide, non è necessario alcun filtro antiparticolato diesel (DPF) né la sua rigenerazione, per garantire tempi di funzionamento elevati e costi operativi ridotti.
- Elevata efficienza del motore di ultima generazione, a controllo elettronico, ad alta pressione common rail con multi-iniezione che garantisce grandi prestazioni e bassi consumi di carburante.
- CASE aggiunge inoltre un turbocompressore a geometria variabile per aumentare la velocità di risposta del motore.
- Il sistema vanta inoltre un utilizzo estremamente ridotto di AdBlue, solo 2,5% - 3% del consumo di carburante. Il serbatoio di AdBlue deve essere riempito solo ogni 10 rifornimenti di carburante, così da evitare sprechi di tempo.

# SERIE D

## ESCAVATORI CINGOLATI



### CABINA COMODA E SICURA

Interni della cabina di ultima generazione

- Migliore struttura della cabina con ampio spazio per le gambe dell'operatore.
- Postazione di lavoro completamente regolabile
- Nuovo sedile con schienale alto ergonomico con sospensione pneumatica per un comfort eccellente.
- Regolazione inclinazione del sedile e riscaldamento del sedile opzionale.
- Dotazioni eccellenti, come il monitor LED a colori da 7" (178 mm), Radio e Bluetooth, spazioso vano portaoggetti, presa aggiuntiva da 12 V, portablocco, porta cellulare, box termico freddo/caldo, scatola dei fusibili, bracciolo ergonomico con vano portaoggetti completo.



### GUIDA FLUIDA AMBIENTE DI LAVORO SILENZIOSO

Insonorizzazione cabina pressurizzata

- Il sistema di ammortizzazione abbassa i livelli di rumorosità e delle vibrazioni per il massimo comfort dell'operatore.



# IL COMFORT È LA REGOLA! SEDILE E CABINE DI PRIMA CLASSE



# SERIE D

## ESCAVATORI CINGOLATI



### SICUREZZA CABINA

Cabina ROPS e protezione FOPS di livello II.

Concepiti per assicurare massima sicurezza in cantiere e aumentare la produttività.

- La struttura rinforzata della cabina è conforme ai requisiti ROPS e FOPS.
- La protezione standard sopra la cabina è certificata FOPS Livello 2.
- Ampia offerta di griglie frontali.
- L'allarme di traslazione opzionale offre un'ulteriore incremento delle condizioni di sicurezza nell'area di lavoro attorno alla macchina.



### MANUTENZIONE SEMPLICE E SICURA

Piedi ben piantati a terra con CASE

- Tutti i filtri e i punti di rifornimento sono facilmente accessibili
- La frequenza di cambio dell'olio motore è ridotta a 500 ore.
- I dispositivi di raffreddamento sono montati affiancati in modo da facilitare le operazioni di pulizia e l'efficienza.
- Una pompa di alimentazione con arresto automatico riduce i tempi di fermo per i rifornimenti periodici.
- I rubinetti opzionali per la campionatura dell'olio motore e idraulico facilitano il controllo da terra della qualità dei fluidi.
- Interruttore di spegnimento della batteria in caso di manutenzione straordinaria.
- Tutti gli escavatori della serie D dispongono del sistema di boccole EMS che estende gli intervalli di ingrassaggio dei perni fino a 1000 ore.



# SICUREZZA E MANUTENZIONE

## LAVORARE IN SICUREZZA IN QUALUNQUE CONDIZIONE



### GRANDE VISIBILITÀ

Struttura della cabina pensata per la sicurezza

Cabina progettata per creare un ambiente di lavoro sensibilmente sicuro:

- Ampia superficie vetrata.
- Uso efficiente di spazio con motore, sistemi di raffreddamento e di post-trattamento delle emissioni concepiti per ridurre gli ingombri e di conseguenza garantire un'eccellente visibilità posteriore
- Telecamere posteriori laterali di serie
- Monitor CASE Maximum View opzionale (visibilità posteriore e laterale di 230°)
- Nuovo pacchetto opzionale di illuminazione a LED, che offre una copertura di visibilità più profonda e più ampia della zona intorno alla macchina durante i lavori dopo il tramonto.



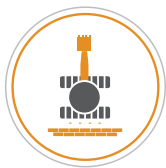
### ACCESSO FACILITATO

Piattaforme e corrimano solidi e robusti

- Gradini larghi, robusti e confortevoli per l'accesso alla torretta.
- Le piastre antiscivolo e il coperchio superiore del cofano sono supportati da due pistoni a gas e assicurati da due fermi meccanici quando aperto.
- Guard rail e corrimani conformi alla norma ISO e ripiegabili per una maggior protezione e una trasportabilità più semplice



# LE PRINCIPALI RAGIONI PER SCEGLIERE LA SERIE D



## PRESTAZIONI COMPATTE

- Macchine perfette per cantieri dove lo spazio è limitato
- Capacità di sollevamento migliore della categoria per un'elevata produttività
- Peso operativo incrementato per una stabilità maggiore



## PRECISIONE E CONTROLLABILITÀ

Sistema idraulico intelligente CASE (CIHS): sinonimo di alte prestazioni controllo preciso



## VERSATILITÀ ELEVATA

- 3 modalità di potenza disponibili per soddisfare le esigenze dei clienti (A, H, SP)
- Auto Power boost aumento automatico della pressione idraulica



## EFFICIENZA SUPERIORE

- Sistema di risparmio energetico per sfruttare tutte le opportunità di risparmio di carburante: efficienza del carburante aumentata dell'8%
- Livello di autonomia AdBlue migliore della categoria, con AbBlue più grande, e basso consumo di additivi



## EMISSIONI CONTENUTE

- Conformi alla normativa EU Stage IV/Tier 4 Final
- No DPF
- SCR e DOC esenti da manutenzione





## CICLI RAPIDI

- Tempi di ciclo migliori della categoria, grazie ad un sistema idraulico migliorato
- Nuove pompe idrauliche controllate elettronicamente



## GRANDE VISIBILITÀ

- Ampia vetrata
- Telecamera posteriore e laterale
- Ampio monitor a LED
- Monitor CASE Maximum View opzionale (visibilità posteriore e laterale di 230°)
- Pacchetto fari da lavoro LED opzionale



## GUIDA FLUIDA, AMBIENTE DI LAVORO SILENZIOSO

- Cabina con sistema di ammortizzazione
- Vibrazioni e livello di rumorosità ridotti



## CABINA COMODA E SICURA

- Extra spaziosa
- Postazione di lavoro completamente regolabile
- Nuovo sedile con schienale alto



## SICUREZZA NELL'OPERATIVITÀ E NELLA MANUTENZIONE

- Cabina ROPS – FOPS livello II
- Corrimano e protezioni di sicurezza sulla torretta
- Sistema di allarme di traslazione
- Filtri e punti di riferimento raggruppati





## Ingegno scientifico

Il sistema telematico CASE SiteWatch utilizza un dispositivo di controllo ad alta tecnologia montato su ciascuna macchina per raccogliere e confrontare i dati inviati dalla macchina e da satelliti GPS. I dati vengono quindi inviati via etere tramite la rete di comunicazione mobile al portale web CASE SiteWatch.



## SiteWatch: a portata di mano tutti i vantaggi del controllo centralizzato del parco macchine

### Per misurare e ottimizzare l'effettiva disponibilità delle proprie risorse

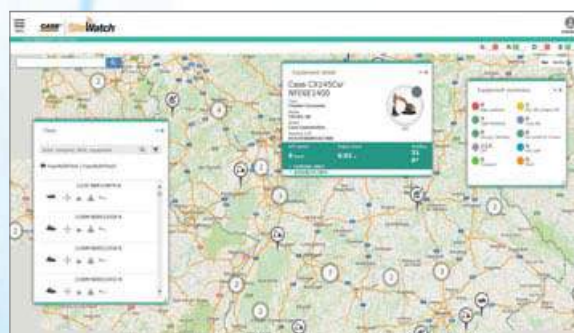
- Eliminare le "unità fantasma": SiteWatch consente di individuare le unità di riserva o le unità sotto utilizzate in ciascun cantiere.
- Rende possibile riassegnare le unità in modo da ottimizzare l'utilizzo della flotta.
- La pianificazione della manutenzione risulta più semplice dato che si hanno sempre a disposizione le ore di lavoro effettive.
- I vantaggi di SiteWatch possono essere estesi anche al resto del parco macchine: SiteWatch può essere installato anche su macchine di altre marche.

### Abbattimento dei costi di esercizio complessivi!

- Potendo confrontare il consumo di carburante dei diversi tipi di macchine si potrà scegliere la soluzione più conveniente.
- Risparmio sui costi di trasporto pianificando e raggruppando gli interventi di manutenzione ordinaria.
- Tranquillità, tempi di operatività ottimizzati e riduzione dei costi per le riparazioni: con la manutenzione preventiva si può ad esempio sapere se il motore necessita di manutenzione ed evitare quindi che si manifestino guasti improvvisi.
- È possibile confrontare il rendimento del capitale investito per le diverse risorse nei vari cantieri.
- È possibile programmare il sistema in modo da venire informati se le macchine vengono utilizzate fuori dagli orari previsti, ad esempio durante i fine settimana o di notte.
- Integrare il pacchetto di manutenzione programmata in modo da trovarsi nel posto giusto al momento giusto.

### Maggiore sicurezza, premi assicurativi più bassi

- Tenere alla larga i malintenzionati: dissuaderli dal tentare furti delle macchine in quanto dotate di sistema di geolocalizzazione. Il sistema SiteWatch è nascosto in modo che i ladri non possano individuarlo in poco tempo.
- Con il sistema "Geofence" è possibile definire un recinto virtuale del parco macchine ed essere avvertiti via e-mail se una macchina esce da tale perimetro.



## ALLESTIMENTO DI SERIE

### MOTORE

Turbo diesel Isuzu a 4 cilindri  
Certificazione europea Tier 4 Final/Stage IV  
Riduzione catalitica selettiva (SCR)  
Catalizzatore di ossidazione diesel (DOC)  
Riciclo dei gas di scarico raffreddati (CEGR)  
Turbocompressore VGT  
Iniezione elettronica  
Sistema common rail ad alta pressione  
Avviamento di sicurezza in folle  
Riscaldamento automatico motore, arresto di emergenza  
Preriscaldamento candele  
EPF (Funzione di protezione del motore)  
Filtrazione carburante in due fasi  
Filtro dell'aria a due componenti  
Filtro dell'aria in posizione remota  
Scarico ECO dell'olio  
Intervallo di cambio olio motore 500 ore  
Sistema a 24 volt  
Interruttore spegnimento batteria  
Sistema di raffreddamento alta temperatura ambiente  
Indicatori carburante e AdBlue esterni  
Radiatore carburante  
Indicatore restrizione filtro carburante  
Valvola di chiusura carburante  
Avvio al minimo  
Radiatore, refrigeratore olio, intercooler - schermo protettivo  
Pompa di rifornimento

### SISTEMI DI RISPARMIO DI CARBURANTE

Sistema del motore Idle/Fuel Economy:  
Auto-idle  
One-touch idle  
Auto-idle shut-down  
Controllo della coppia  
Regolazione dei consumi nel movimento del braccio (BEC)  
Controllo allo scarico di rotazione (SWC)  
Regolazione della corsa della spola (SSC)

## ATTREZZATURA OPZIONALE

### IMPIANTO IDRAULICO

Impianto benna mordente  
Impianto rotazione (bassa portata) a controllo proporzionale  
Impianto martello attivato da pedale  
Impianto martello con controllo proporzionale  
Impianto martello/pinza a controllo proporzionale

### ACCESSORI

#### CX145D SR

Bilanciere 3,0 m  
Bilanciere 2,10 m (HD)

### IMPIANTO IDRAULICO

Controllo elettronico pompe idrauliche  
Auto power boost  
Cambio di velocità di traslazione automatico  
Modalità di lavoro selezionabili  
Segnalatore di sovraccarico  
Controlli del modello ISO  
Impostazioni programmate pompa ausiliaria  
Selettore ausiliario controllato  
Valvola ausiliaria  
Indicatore intasamento filtro idraulico  
Radiatore dell'olio  
Intervallo di cambio olio motore 5.000 ore  
Intervallo di sostituzione del filtro idraulico 2.000 ore

### TORRETTA

Specchietti ISO  
Corrimano - accesso RH  
Guard rail ISO  
Isolamento cabina montata (fluido e gomma)  
Anello di sospensione per contrappeso  
Tappo serbatoio con serratura, porte di servizio e strumenti  
Telecamera posteriore e laterale di serie  
Contrappeso 2,85 t (solo CX145DSR con lama)  
Contrappeso 3,35 t (solo CX145D SR senza lama)

### CABINA

Protezione ROPS  
Protezione FOPS con livello OPG II  
Cabina pressurizzata  
Vetro di sicurezza temprato  
Finestrino anteriore con blocco "one-touch"  
Parasole e deflettore pioggia  
AC/riscaldamento/sbrinamento/climatizzazione automatica  
Box termico freddo/caldo, portabibita e posacenere  
Luci soffitto interne  
Sedile a schienale alto con sospensione pneumatica ricoperto in tessuto  
Sedile scorrevole - 90 mm

### CX245D SR

Bilanciere 1,90 m (HD)  
Bilanciere 2,95 m  
Predisposizione attacco rapido idraulico  
Valvola di sicurezza e attacco della benna con gancio

### CONTRAPPESI PESANTI

Contrappeso pesante 3,55 t (per CX145D SR senza lama e CX145DSR Lama)

### CABINA

Protezione cabina anteriore - barre verticali (livello OPG 2)  
Protezione cabina anteriore - barre verticali (livello OPG 1)  
Allarme di traslazione  
Radio con antenna AM/FM e lettore CD e due altoparlanti  
Luci a LED (8 luci incluse nella telecamera laterale

Cintura di sicurezza  
Braccioni regolabili  
Console ribaltabili - 4 posizioni  
Controllo joystick a basso sforzo  
Cabina di pilotaggio scorrevole da 180 mm  
Sistema di selezione ausiliaria  
Porta Aux per dispositivi elettronici personali  
Monitor a colori LED multifunzione (180 mm)  
26 lingue selezionabili per il monitor  
Sistema antifurto (sistema di codice di avvio)  
Tappetino in gomma  
Presa elettrica da 12 volt  
Accendisigari da 24 volt  
Finestrino di destra monoblocco  
Specchietti interni e esterni  
Fari da lavoro (braccio e torretta)  
Fari da lavoro sulla cabina  
Tergicristallo  
Parasole e finestra del tettuccio limpido (Lexan)  
Vani portaoggetti  
Sistema diagnostico di bordo per controllo della coppia

### ACCESSORI

#### CX145DSR

Braccio standard 4,65 m  
Bilanciere 2,50 m

#### CX245D SR

Braccio standard 5,70 m  
Bilanciere 2,40 m  
Tripla articolazione

Faro da lavoro montato sul braccio  
Staffe condotto ausiliario  
Lubrificazione centralizzata  
Smorzatore della valvola

### SOTTOCARRO

Cingoli in acciaio a triplice costola 600 mm  
Sovrapposizione completa parte inferiore del cuscinetto con disco orizzontale rotante  
Catene a maglie saldate  
Punti di ancoraggio

a luci LED)

Monitor CASE Maximum View (CMVM) - sistema 3 telecamere

### SOTTOCARRO

Cingoli in acciaio a triplice costola da 500 mm (solo CX1450D SR)  
Cingoli in gomma 500 mm (solo CX145D SR)  
Cingoli in gomma 600 mm (solo CX245D SR)  
Cingoli in acciaio a triplice costola da 600/700 mm (CX145D SR e CX245DSR)  
Cingoli in acciaio a triplice costola da 800 mm (CX245DSR senza lama e CX245DSR con lama)  
Cingoli in acciaio a triplice costola da 900 mm (CX245DSR senza lama)  
Guida cingoli tripla





# CX SERIE D

## CX145D SR

### SPECIFICHE

#### MOTORE

Modello \_\_\_\_\_ ISUZU AR-4JJ1X  
Tipo \_\_\_\_\_ Raffreddato ad acqua, diesel a quattro tempi, quattro cilindri in linea, sistema common rail ad alta pressione (controllo elettrico), turbocompressore con intercooler raffreddato ad aria, sistema SCR.

Numero dei cilindri / Cilindrata (l) \_\_\_\_\_ 4 / 2,99

Livello di emissioni \_\_\_\_\_ Tier 4 final / Eu stage IV

Alesaggio e corsa (mm) \_\_\_\_\_ 95,4 x 104,9

#### Potenza nominale cavalli del volano

SAE J1349, ISO 9249 (kW / hp) \_\_\_\_\_ 76,4 / 102 a 2000 min<sup>-1</sup>

ISO 14396 (kW / hp) \_\_\_\_\_ 78,5 / 105 a 2000 min<sup>-1</sup>

#### Coppia massima

SAE J 1349, ISO 9249 (Nm) \_\_\_\_\_ 349 a 1800 min<sup>-1</sup>

ISO 14396 (Nm) \_\_\_\_\_ 356 a 1800 min<sup>-1</sup>

#### IMPIANTO IDRAULICO

Pompe principali \_\_\_\_\_ 2 pompe a pistoni assiali a cilindrata variabile con sistema di regolazione

Flusso olio max. (l/min) \_\_\_\_\_ 2 x 129 a 2000 min<sup>-1</sup>

#### Pressione nel circuito di lavoro

Braccio/bilanciere/benna \_\_\_\_\_ 34,3 MPa - 36,3 MPa con auto power boost

Circuito di rotazione \_\_\_\_\_ 27,9 MPa

Circuito corsa \_\_\_\_\_ 34,3 MPa

**Pompa pilota** \_\_\_\_\_ 1 pompa a ingranaggi

Flusso olio max. (l/min) \_\_\_\_\_ 20

Pressione nel circuito di lavoro (MPa) \_\_\_\_\_ 3,9

#### Cilindri del braccio

Alesaggio (mm) \_\_\_\_\_ 105

Corsa (mm) \_\_\_\_\_ 1120

#### Cilindro del bilanciere

Alesaggio (mm) \_\_\_\_\_ 115

Corsa (mm) \_\_\_\_\_ 1108

#### Cilindro della benna

Alesaggio (mm) \_\_\_\_\_ 95

Corsa (mm) \_\_\_\_\_ 881

#### ROTAZIONE

Motore di rotazione \_\_\_\_\_ Motore a pistoni assiali a cilindrata fissa

Velocità massima di rotazione (min<sup>-1</sup>) \_\_\_\_\_ 12,5

Coppia di rotazione (kNm) \_\_\_\_\_ 37

#### SOTTOCARRO

Velocità di traslazione alta (km/h) \_\_\_\_\_ 5,6

Velocità di traslazione bassa (km/h) \_\_\_\_\_ 3,4

Sforzo di trazione alla barra (kN) \_\_\_\_\_ 116

Cingoli \_\_\_\_\_ Pattini a triplice costola in acciaio da 500 mm, 600 mm e 700 mm, cingoli in gomma da 500 mm

#### CAPACITÀ DEL CIRCUITO E COMPONENTI

Serbatoio carburante (l) \_\_\_\_\_ 200

Impianto idraulico (l) \_\_\_\_\_ 158

Serbatoio idraulico (l) \_\_\_\_\_ 75

Serbatoio Adblue (l) \_\_\_\_\_ 45

#### LIVELLO SONORO

Livello sonoro esterno garantito (Direttiva UE 2000/14/CE) \_\_\_\_\_ LwA 99 dB(A)

Livello di pressione acustica cabina operatore (ISO 6396) \_\_\_\_\_ LpA 70 dB(A)

#### PESO OPERATIVO

	Senza lama	Con lama
Peso operativo massimo (kg)	14500/14700*	14700/15400*
Contrappeso (kg)	3350/3550	2850/3550

\*con contrappeso pesante

#### DIMENSIONI DELLA LAMA E MOVIMENTO

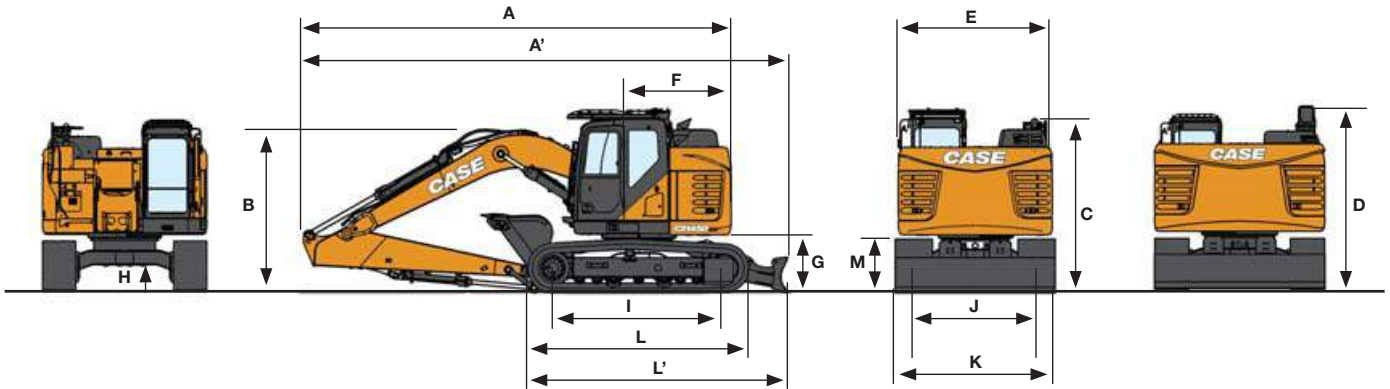
Dimensioni della lama (larghezza x altezza) (mm) \_\_\_\_\_ 2490 / 2590 / 2690 x 570

Escursione della lama alto/basso (mm) \_\_\_\_\_ 510 / 520

# CX SERIE D

## CX145D SR

### DIMENSIONI GENERALI



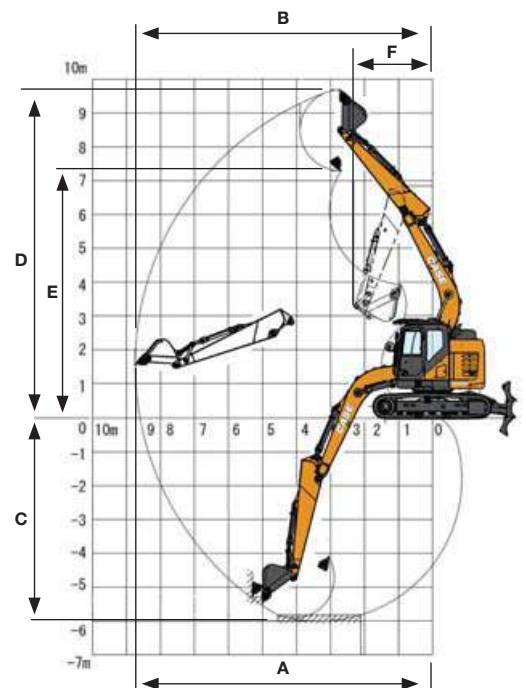
	CX145D SR SENZA LAMA			CX145D SR LAMA			
	Bilanciere 2,5 m	Bilanciere 3,00 m	Bilanciere 2,10 m HD	Bilanciere 2,5 m	Bilanciere 3,00 m	Bilanciere 2,10 m HD	
A Lunghezza totale (con accessori)	mm	7350	7340	7340	7220	7210	7210
A' Lunghezza totale (con accessori e lama)	mm	-	-	-	7880	7860	7870
B Altezza totale (all'inizio del braccio)	mm	2840	2680	2750	2840	2680	2750
C Altezza cabina	mm	2920	2920	2920	2920	2920	2920
D Altezza totale (a inizio guardrail)	mm	2940-2780 (corrimano ripiegato)	2940-2780 (corrimano ripiegato)	2940-2780 (corrimano ripiegato)	2940-2780 (corrimano ripiegato)	2940-2780 (corrimano ripiegato)	2940-2780 (corrimano ripiegato)
E Larghezza complessiva della struttura superiore	mm	2490	2490	2490	2490	2490	2490
F Raggio di rotazione (est. post.) contrappeso standard/pesante	mm	1490/1530	1490/1530	1490/1530	1490	1490	1490
G Altezza libera sotto struttura superiore	mm	880	880	880	880	880	880
H Distanza minima dal suolo	mm	420	420	420	425	425	425
I Interasse (Distanza fra le ruote)	mm	3040	3040	3040	2790	2790	2790
L Lunghezza totale del cingolo	mm	3760	3760	3760	3500	3500	3500
L' Lunghezza totale con lama	mm	-	-	-	4160	4160	4160
M Altezza del binario del cingolo	mm	780	780	780	780	780	780
J Carreggiata	mm	1990	1990	1990	1990	1990	1990
K Larghezza totale sottocarro (con pattini da 600 mm)	mm	2590	2590	2590	2590	2590	2590

### DATI PRESTAZIONALI

CX145D SR SENZA LAMA / CX145D SR LAMA	Bilanciere 2,5 m	Bilanciere 3,00 m	Bilanciere 2,10 m HD	
Lunghezza braccio	mm	4630	4630	4630
A Sbraccio max. a livello del suolo	mm	8140	8600	7780
B Sbraccio max.	mm	8290	8740	7940
C Profondità di scavo max.	mm	5510	6010	5110
D Altezza di scavo max.	mm	9340	9690	9060
E Altezza di scarico max.	mm	6940	7290	6660
F Minimo raggio di rotazione	mm	1950	2330	1890

### FORZA DI SCAVO (ISO 6015)

CX145D SR SENZA LAMA / CX145D SR LAMA	Bilanciere 2,5 m	Bilanciere 3,00 m	Bilanciere 2,10 m HD	
Forza di scavo del bilanciere	kN	62	56	70
Con Auto power boost	kN	66	60	74
Forza di scavo della benna	kN	90	90	90
Con Auto power boost	kN	95	95	95



# CX SERIE D

## CX245D SR

### SPECIFICHE

#### MOTORE

Modello \_\_\_\_\_ ISUZU AR-4HK1X  
Tipo \_\_\_\_\_ Raffreddato ad acqua, diesel a quattro  
tempi, quattro cilindri in linea, sistema common rail ad alta pressione  
(controllo elettrico), turbocompressore con intercooler raffreddato ad  
aria, sistema SCR.

Numero dei cilindri / Cilindrata (l) \_\_\_\_\_ 4 / 5,2  
Livello di emissioni \_\_\_\_\_ Tier 4 final / Eu stage IV  
Alesaggio e corsa (mm) \_\_\_\_\_ 115 x 125

#### Potenza nominale cavalli del volano

SAE J1349, ISO 9249 (kW / hp) \_\_\_\_\_ 119,3 / 160 a 1800 min<sup>-1</sup>  
ISO 14396 (kW / hp) \_\_\_\_\_ 124 / 166 a 1800 min<sup>-1</sup>

#### Coppia massima

SAE J1349, ISO 9249 (Nm) \_\_\_\_\_ 620 a 1600 min<sup>-1</sup>  
ISO 14396 (Nm) \_\_\_\_\_ 636 a 1600 min<sup>-1</sup>

#### IMPIANTO IDRAULICO

Pompe principali \_\_\_\_\_ 2 pompe a pistoni assiali  
a cilindrata variabile con sistema di regolazione

Flusso olio max. (l/min) \_\_\_\_\_ 2 x 211 a 1800 min<sup>-1</sup>

#### Pressione nel circuito di lavoro

Braccio/bilanciere/benna (MPa) \_\_\_\_\_ 34,3 - 37,3 con Auto power boost  
Circuito di rotazione (Mpa) \_\_\_\_\_ 29,4  
Circuito corsa (MPa) \_\_\_\_\_ 34,3

**Pompa pilota** \_\_\_\_\_ 1 pompa a ingranaggi

Flusso olio max. (l/min) \_\_\_\_\_ 18  
Pressione nel circuito di lavoro (MPa) \_\_\_\_\_ 3,9

#### Cilindri del braccio

Alesaggio (mm) \_\_\_\_\_ 120  
Corsa (mm) \_\_\_\_\_ 1370

#### Cilindro del bilanciere

Alesaggio (mm) \_\_\_\_\_ 140  
Corsa (mm) \_\_\_\_\_ 1460

#### Cilindro della benna

Alesaggio (mm) \_\_\_\_\_ 120  
Corsa (mm) \_\_\_\_\_ 1010

#### ROTAZIONE

Motore di rotazione \_\_\_\_\_ Motore a pistoni assiali a cilindrata fissa  
Velocità massima di rotazione (min<sup>-1</sup>) \_\_\_\_\_ 11,5  
Coppia di rotazione (kNm) \_\_\_\_\_ 64

#### SOTTOCARRO

Velocità di traslazione alta (km/h) \_\_\_\_\_ 5,0  
Velocità di traslazione bassa (km/h) \_\_\_\_\_ 3,2  
Sforzo di trazione alla barra (kN) \_\_\_\_\_ 201  
Cingoli \_\_\_\_\_ Pattini a triplice costola in acciaio da 600 mm,  
700 mm e 800 mm, cingoli in gomma da 600 mm

#### CAPACITÀ DEL CIRCUITO E COMPONENTI

Serbatoio carburante (l) \_\_\_\_\_ 320  
Impianto idraulico (l) \_\_\_\_\_ 252  
Serbatoio idraulico (l) \_\_\_\_\_ 114  
Serbatoio Adblue (l) \_\_\_\_\_ 45

#### LIVELLO SONORO

Livello sonoro esterno garantito  
(Direttiva UE 2000/14/CE) \_\_\_\_\_ LwA 101 dB(A)  
Livello di pressione acustica  
cabina operatore (ISO 6396) \_\_\_\_\_ LpA 71,4 dB(A)

#### PESO OPERATIVO

	Senza lama	Con lama
Peso operativo massimo (kg) _____	24400	26000
Contrappeso (kg) _____		6530

#### PESO OPERATIVO

	CX245DSR TRIPLICE ARTIC.	
	Senza lama	Con lama
Peso operativo massimo (kg) _____	24400	26000
Contrappeso (kg) _____		6530

#### PESO OPERATIVO

	CX245DSR TRIPLICE ARTIC.	
	Senza lama	Con lama
Peso operativo massimo (kg) _____	26100	27700
Contrappeso (kg) _____		7430

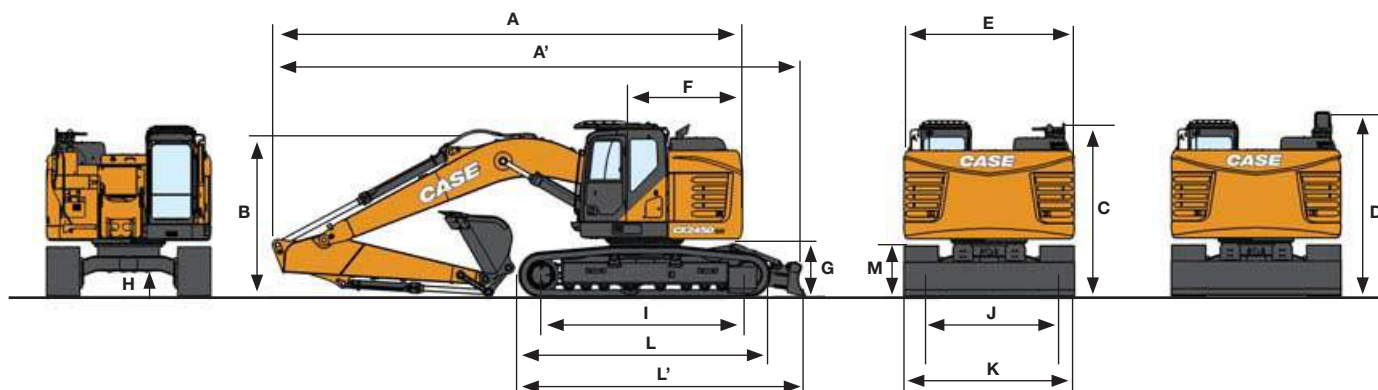
#### DIMENSIONI DELLA LAMA E MOVIMENTO

Dimensioni della lama  
(larghezza x altezza) (mm) \_\_\_\_\_ 3000/3200 x 610  
escursione della lama alto/basso (mm) \_\_\_\_\_ 490 / 390

# CX SERIE D

## CX245D SR

### DIMENSIONI GENERALI



#### CX245D SR SENZA LAMA

#### CX245D SR LAMA

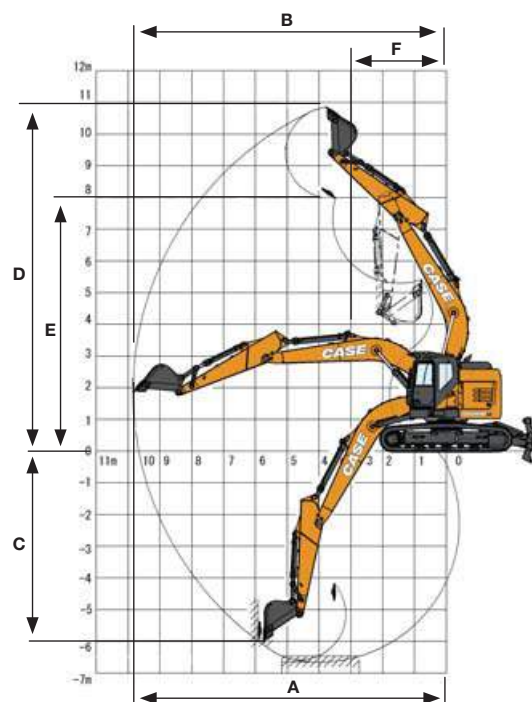
		CX245D SR SENZA LAMA			CX245D SR LAMA			
		Bilanciere 2,4 m HD	Bilanciere 1,90 m HD	Bilanciere 2,95 m	Bilanciere 2,4 m HD	Bilanciere 1,90 m HD	Bilanciere 2,95 m	
A	Lunghezza totale (con accessori)	mm	8920	8940	8830	8920	8940	8830
A'	Lunghezza totale (con accessori e lama)	mm	-	-	-	9530	9550	9440
B	Altezza totale (all'inizio del braccio)	mm	3180	3100	2980	3180	3100	2980
C	Altezza cabina	mm	3140	3140	3140	3140	3140	3140
D	Altezza totale (a inizio guardrail)	mm	3290/3090 (corrimano ripiegato)	3290/3090 (corrimano ripiegato)	3290/3090 (corrimano ripiegato)	3290/3090 (corrimano ripiegato)	3290/3090 (corrimano ripiegato)	3290/3090 (corrimano ripiegato)
E	Larghezza complessiva della struttura superiore	mm	2990	2990	2990	2990	2990	2990
F	Raggio di rotazione (est. post.) contrappeso standard/pesante	mm	1720	1720	1720	1720	1720	1720
G	Altezza libera sotto struttura superiore	mm	1020	1020	1020	1020	1020	1020
H	Distanza minima dal suolo	mm	440	440	440	440	440	440
I	Interasse (Distanza fra le ruote)	mm	3660	3660	3660	3660	3660	3660
L	Lunghezza totale del cingolo	mm	4470	4470	4470	4470	4470	4470
M	Altezza del binario del cingolo	mm	920	920	920	920	920	920
J	Carreggiata	mm	2390	2390	2390	2390	2390	2390
K	Larghezza totale sottocarro (con pattini da 600 mm)	mm	2990	2990	2990	2990	2990	2990

### DATI PRESTAZIONALI

CX245D SR SENZA LAMA / CX245D SR LAMA		Bilanciere 2,4 m HD	Bilanciere 1,90 m HD	Bilanciere 2,95 m
Lunghezza braccio	mm	5700	5700	5700
A Sbraccio max. a livello del suolo	mm	9180	8710	9670
B Sbraccio max.	mm	9370	8910	9850
C Profondità di scavo max.	mm	6120	5620	6650
D Altezza di scavo max.	mm	10520	10170	10860
E Altezza di scarico max.	mm	7630	7280	7970
F Minimo raggio di rotazione	mm	2550	2530	2310

### FORZA DI SCAVO (ISO 6015)

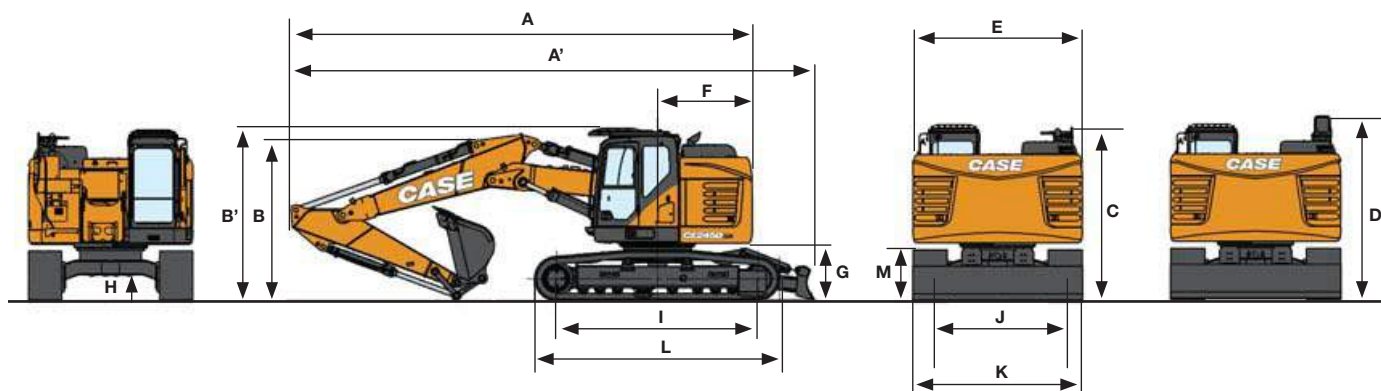
CX245D SR SENZA LAMA / CX245D SR LAMA		Bilanciere 2,4 m HD	Bilanciere 1,90 m HD	Bilanciere 2,95 m
Forza di scavo del bilanciere	kN	123	142	103
Con Auto power boost	kN	133	154	112
Forza di scavo della benna	kN	142	142	142
Con Auto power boost	kN	154	154	154



# CX SERIE D

## CX245D SR TRIPLICE ARTICOLAZIONE

### DIMENSIONI GENERALI



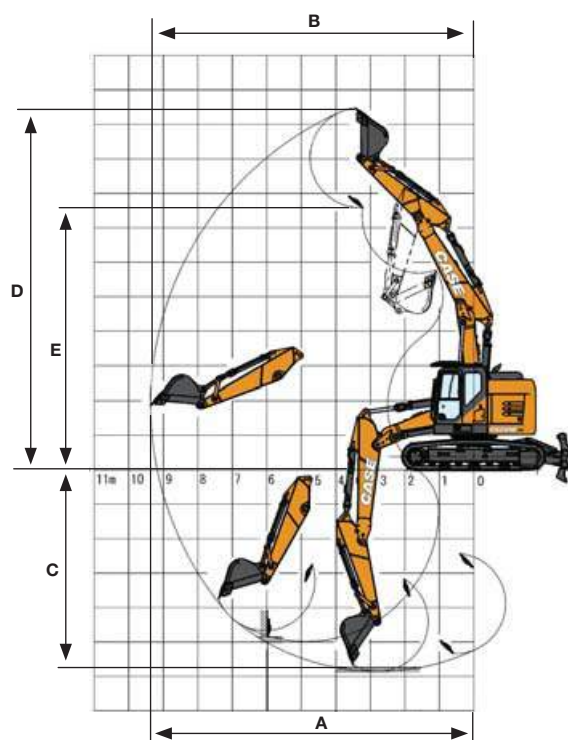
	mm	CX245D SR TRIPLICE ARTIC. (SENZA LAMA)		CX245D SR TRIPLICE ARTIC. (LAMA)	
		Bilanciere 2,4 m	Bilanciere 2,95 m	Bilanciere 2,4 m	Bilanciere 2,95 m
A Lunghezza totale (senza accessori)	mm	4470	4470	5060	5060
A' Lunghezza totale (con accessori)	mm	8890	8830	9500	9440
B Altezza totale (all'inizio del braccio)	mm	3050	2890	3050	2890
B' Altezza totale al tettuccio della cabina	mm	3140	3140	3140	3140
C Altezza cabina	mm	3140	3140	3140	3140
D Altezza totale (a inizio guardrail)	mm	3090 (corrimano ripiegato)	3090 (corrimano ripiegato)	3090 (corrimano ripiegato)	3090 (corrimano ripiegato)
E Larghezza complessiva della struttura superiore	mm	2990	2990	2990	2990
F Raggio di rotazione (est. post.)	mm	1790	1790	1790	1790
G Altezza libera sotto struttura superiore	mm	1020	1020	1020	1020
H Distanza minima dal suolo	mm	440	440	440	440
I Interasse (Distanza fra le ruote)	mm	3660	3660	3660	3660
L Lunghezza totale del cingolo	mm	4470	4470	4470	4470
M Altezza del binario del cingolo	mm	920	920	920	920
J Carreggiata	mm	2390	2390	2390	2390
K Larghezza totale sottocarro (con pattini da 600 mm)	mm	2990	2990	2990	2990

### DATI PRESTAZIONALI

CX245D SR TRIPLICE ARTIC. / TRIPLICE ARTIC. CON LAMA		Bilanciere 2,4 m	Bilanciere 2,95 m
Lunghezza 1° braccio	mm	2960	2960
Lunghezza 2° braccio	mm	2790	2790
Raggio della benna	mm	1450	1450
Movimento articolazione benna	°	177	177
A Portata massima a GRP	mm	9180	9680
B Portata massima	mm	9370	9860
C Profondità di scavo max.	mm	5850	6370
D Altezza di scavo max.	mm	10470	10810
E Altezza di scarico max.	mm	7580	7920

### FORZA DI SCAVO (ISO 6015)

CX245D SR TRIPLICE ARTIC. / TRIPLICE ARTIC. CON LAMA		Bilanciere 2,4 m	Bilanciere 2,95 m
Forza di scavo bilanciere	kN	123	103
- con Power Boost automatico	kN	133	112
Forza di scavo benna	kN	142	142
- con Power Boost automatico	kN	154	154





# CAPACITÀ DI SOLLEVAMENTO

## CX145D SR

		PORTATA												
		2,0 m		3,0 m		4,0 m		5,0 m		6,0 m		Alla portata max		
Front.														m
Lat.														

### LAMA A TERRA Bilanciere corto HD 2,10 m, pattini 600 mm, Portata massima 6,74 m

6,0 m			4840*	4840*	4690*	4680	2540*	2540			2520*	2520*	5,0
4,0 m	7930*	7930*	6910*	6910*	6000*	4480	5260*	3150	3700*	2350	2270*	2180	6,26
2,0 m	7490*	4050	5990*	2940	5080*	2250					2320*	1890	6,72
0 m			6420*	5870	7830*	3780	6200*	2770	5030*	2150	2660*	1910	6,55
-2,0 m	8270*	8270*	7900*	5910	6410*	3760	5060*	2740			3630*	2320	5,7

		PORTATA																
		1,0 m		2,0 m		3,0 m		4,0 m		5,0 m		6,0 m		7,0 m		Alla portata max		
Front.																		m
Lat.																		

### LAMA A TERRA Bilanciere standard 2,50 m, pattini 600 mm, Portata massima 7,09 m

8,0 m														3090*	3090*	2,7
6,0 m							4010*	4010*	3310*	3300				2040*	2040*	5,47
4,0 m				4970*	4970*	5030*	4580	4730*	3220	3790*	2410			1860*	1860*	6,64
2,0 m				9980*	6430	7240*	4150	5850*	2990	4990*	2290	2370*	1810	1910*	1780	7,7
0 m	7140*	5940	7930*	3840	6260*	2800	5120*	2180						2190*	1790	6,91
-2,0 m	5830*	5830*	7470*	7470*	8690*	5920	6880*	3770	5460*	2750	4130*	2160		2910*	2110	6,11
-4,0 m					4330*	4330*	3260*	3260*						2700*	2700*	4,32

		PORTATA																
		1,0 m		2,0 m		3,0 m		4,0 m		5,0 m		6,0 m		7,0 m		Alla portata max		
Front.																		m
Lat.																		

### LAMA A TERRA Bilanciere lungo 3,00 m, pattini 600 mm, Portata massima 7,54 m

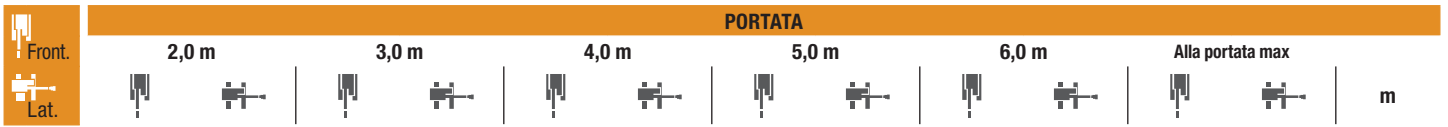
8,0 m														2520*	2520*	3,76
6,0 m							3400*	3400*	3250*	3250*	2040*	2040*		1880*	1880*	6,5
4,0 m				3480*	3480*	3830*	3830*	3900*	3250	3580*	2420	2180*	1860	1750*	1750*	7,12
2,0 m				9080*	6590	6740*	4200	5520*	3000	4760*	2280	3430*	1790	1800*	1580	7,53
0 m				7850*	5890	7820*	3800	6150*	2760	5070*	2130	3760*	1710	2030*	1580	7,38
-2,0 m	5000*	5000*	6620*	6620*	9370*	5770	7220*	3680	5730*	2670	4560*	2080		2620*	1820	6,64
-4,0 m			7160*	7160*	5780*	5780*	4540*	3780	2140*	2770				3060*	2740	5,4

		PORTATA												
		2,0 m		3,0 m		4,0 m		5,0 m		6,0 m		Alla portata max		
Front.														m
Lat.														

### SENZA LAMA Bilanciere corto HD 2,10 m, pattini 600 mm, Portata massima 6,74 m

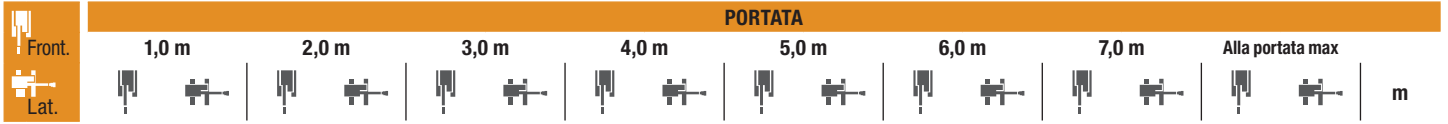
6,0 m			4840*	4840*	4690*	4490	2540*	2540*			2520*	2520*	5,0
4,0 m	7930*	7930*	6910*	6840	6000*	4300	4780	3040	3540	2270	2270*	2100	6,26
2,0 m					6480	3880	4530	2820	3430	2160	2320*	1820	6,72
0 m			6420*	5540	6160	3610	4340	2650	3320	2070	2660*	1840	6,55
-2,0 m	8270*	8270*	7900*	5590	6140	3590	4320	2630			3590	2230	5,7

\* I carichi di cui sopra (kg) sono conformi alla normativa ISO e si riferiscono a escavatore senza benna. I carichi indicati non superano l'87% della capacità di sollevamento dell'impianto idraulico o il 75% del carico statico di ribaltamento. I valori contrassegnati da asterisco (\*) sono limitati dalla capacità di sollevamento idraulico.



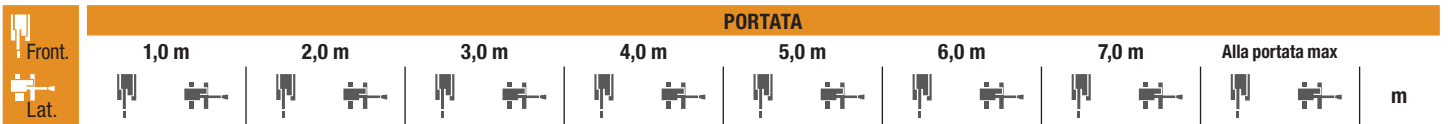
**SENZA LAMA - CONTRAPPESO PESANTE 3550 KG Bilanciere corto HD 2,10 m, pattini 600 mm, Portata massima 6,74 m**

6,0 m			4840*	4840*	4690*	4630	2540*	2540*			2520*	2520*	5,0
4,0 m	7930*	7930*	6910*	6910*	6000*	4430	4910	3140	3650	2350	2270*	2180	6,26
6,26					6670	4010	4670	2920	3530	2250	2320*	1890	6,72
0 m			6420*	5750	6360	3750	4480	2750	3430	2150	2660*	1910	6,55
-2,0 m	8270*	8270*	7900*	5800	6330	3730	4460	2730			3630*	2310	5,7



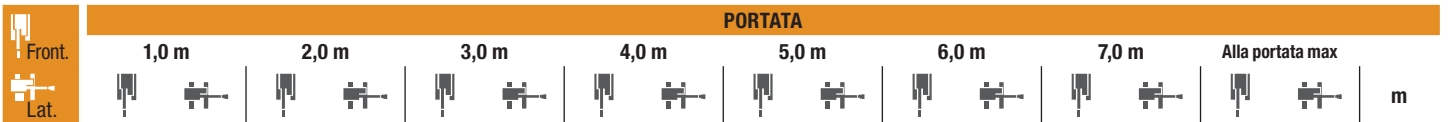
**SENZA LAMA Bilanciere standard 2,50 m, pattini 600 mm, Portata massima 7,09 m**

8,0 m													3090*	3090*	2,7	
6,0 m						4010*	4010*	3310*	3180				2040*	2040*	5,47	
4,0 m				4970*	4970*	5030*	4390	4730*	3100	3600	2320		1860*	1860*	6,64	
2,0 m				9980*	6090	6590	3970	4600	2880	3470	2210	2370*	1740	1910*	1710	7,7
0 m				7140*	5610	6230	3670	4380	2690	3350	2090		2190*	1720	6,91	
-2,0 m	5830*	5830*	7470*	7470*	8690*	5590	6150	3600	4320	2640	3330	2080	2910*	2030	6,11	
-4,0 m					4330*	4330*	3260*	3260*					2700*	2700*	4,32	



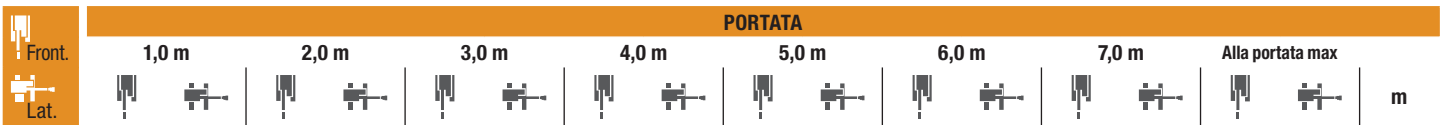
**SENZA LAMA - CONTRAPPESO PESANTE 3550 KG Bilanciere standard 2,50 m, pattini 600 mm, Portata massima 7,09 m**

8,0 m														3090*	3090*	2,7
6,0 m						4010*	4010*	3310*	3280				2040*	2040*	5,47	
4,0 m				4970*	4970*	5030*	4530	4730*	3200	3710	2400		1860*	1860*	6,64	
2,0 m				9980*	6290	6780*	4110	4730	2980	3580	2290	2370*	1810	1910*	1780	7,7
0 m				7140*	5820	6420	3800	4520	2790	3450	2170		2190*	1790	6,91	
-2,0 m	5830*	5830*	7470*	7470*	8690*	5800	6340	3740	4460	2740	3430	2160	2910*	2110	6,11	
-4,0 m					4330*	4330*	3260*	3260*					2700*	2700*	4,32	



**SENZA LAMA Bilanciere lungo 3,00 m, pattini 600 mm, Portata massima 7,54 m**

8,0 m														2520*	2520*	3,76
6,0 m						3400*	3400*	3250*	3230	2040*	2040*			1880*	1880*	6,5
4,0 m				3480*	3480*	3830*	3830*	3900*	3130	3580*	2330	2180*	1790	1750*	1730	7,12
2,0 m				9080*	6240	6650	4020	4610	2880	3460	2190	2720	1720	1800*	1530	7,53
0 m				7850*	5560	6200	3630	4350	2650	3310	2050	2640	1640	2030*	1520	7,38
-2,0 m	5000*	5000*	6620*	6620*	9370*	5450	6050	3510	4240	2560	3250	1990		2620*	1750	6,64
-4,0 m			7160*	7160*	5780*	5620	4540*	3610	3140*	2660				3060*	2630	5,4



**SENZA LAMA - CONTRAPPESO PESANTE 3550 KG Bilanciere lungo 3,00 m, pattini 600 mm, Portata massima 7,54 m**

8,0 m														2520*	2520*	3,76
6,0 m						3400*	3400*	3250*	3250*	2040*	2040*			1880*	1880*	6,5
4,0 m				3480*	3480*	3830*	3830*	3900*	3230	3580*	2410	2180*	1860	1750*	1750*	7,12
2,0 m				9080*	6450	6740*	4150	4750	2980	3570	2270	2810	1790	1800*	1590	7,53
0 m				7850*	5770	6390	3770	4490	2750	3410	2130	2720	1710	2030*	1590	7,38
-2,0 m	5000*	5000*	6620*	6620*	9370*	5660	6240	3640	4380	2660	3350	2080		2620*	1820	6,64
-4,0 m			7160*	7160*	5780*	5780*	4540*	3740	3140*	2760				3060*	2730	5,4

# CAPACITÀ DI SOLLEVAMENTO

## CX245D SR

		PORTATA										
		2,0 m	3,0 m	4,0 m	5,0 m	6,0 m	7,0 m	Alla portata max				m
Front.	Lat.											

### Bilanciere corto HD 2,40 m, pattini 600 mm, Portata massima 7,92 m

8,0 m				6100*	6100*							6300*	6300*	4,98
6,0 m				6420*	6420*	6060*	6060*	5870*	5150			5500*	4220	6,74
4,0 m				8850*	8850*	7370*	6480	6530*	4920	6040*	3880	5310	3380	7,62
2,0 m				11740*	8130	9040*	5940	7440	4600	5890	3700	4900	3090	7,92
0 m				12430*	7800	9570	5640	7210	4390	5750	3570	5030	3140	7,7
-2,0 m	10330*	10330*	14150*	12790	11470*	7840	9370*	5620	7180	4370		5880	3650	6,91
-4,0 m			10470*	10470*	8630*	8150	6850*	5880				6230*	5450	5,3

		PORTATA										
		2,0 m	3,0 m	4,0 m	5,0 m	6,0 m	7,0 m	Alla portata max				m
Front.	Lat.											

### S-Bilanciere corto HD 1,90 m, pattini 600 mm, Portata massima 7,46 m

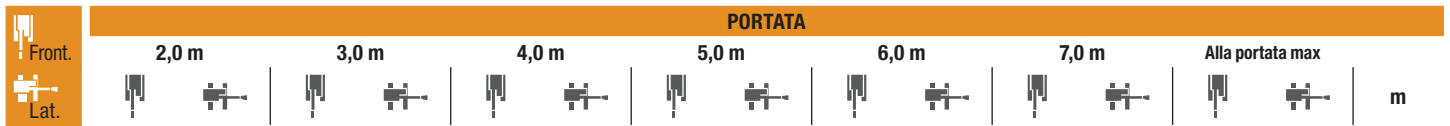
8,0 m				7160*	7160*							7200*	7200*	4,2
6,0 m			8180*	8180*	7220*	7220*	6680*	6680*	6460*	5090		6480*	4810	6,2
4,0 m				9740*	8920	7930*	6410	6960*	4900	6080	3870	5880	3750	7,15
2,0 m						9450*	5920	7450	4610	5920	3730	5390	3400	7,46
0 m				12320*	7890	9620	5700	7260	4450	5820	3630	5570	3490	7,22
-2,0 m			12930*	12930*	10980*	7990	9100*	5740	7300	4480		6710	4160	6,37
-4,0 m				7360*	7360*							6210*	6210*	4,58

		PORTATA											
		2,0 m	3,0 m	4,0 m	5,0 m	6,0 m	7,0 m	8,0 m	Alla portata max				m
Front.	Lat.												

### Bilanciere standard 2,95 m, pattini 600 mm, Portata massima 8,40 m

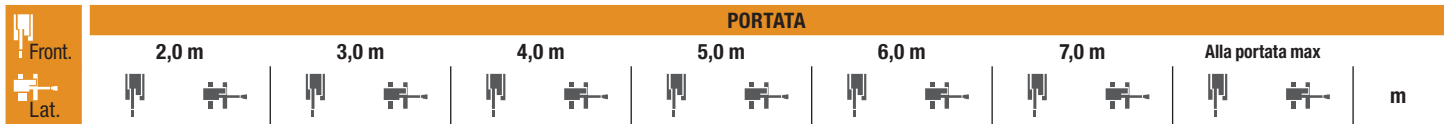
8,0 m						5360*	5360*						4150*	4150*	5,72
6,0 m						5440*	5440*	5340*	5260	5030*	4070		3700*	3700*	7,31
4,0 m			10130*	10130*	7930*	7930*	6790*	6620	6110*	5010	5680*	3940	4440*	3170	8,12
2,0 m					11050*	8340	8610*	6550	7230*	4660	5940	3730	4850	3060	8,4
0 m					6960*	6960*	12410*	7840	9610	5680	7230	4410	5750	3570	8,19
-2,0 m	9590*	9590*	13540*	12640	11930*	7790	9500	5590	7140	4330	5710	3530			7,46
-4,0 m	15480*	15480*	12060*	12060*	9720*	8010	7880*	5750							6

\* I carichi di cui sopra (kg) sono conformi alla normativa ISO e si riferiscono a escavatore senza benna. I carichi indicati non superano l'87% della capacità di sollevamento dell'impianto idraulico o il 75% del carico statico di ribaltamento. I valori contrassegnati da asterisco (\*) sono limitati dalla capacità di sollevamento idraulico.



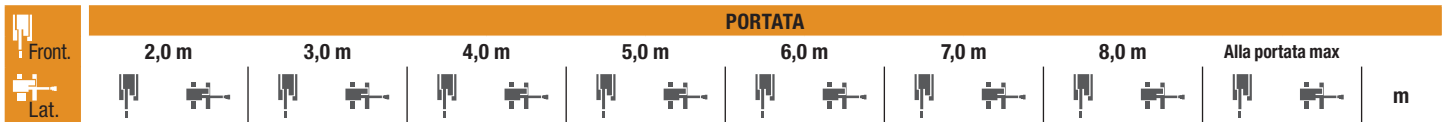
**LAMA A TERRA Bilanciere corto HD 2,40 m, pattini 600 mm, Portata massima 7,92 m**

8,0 m				6100*	6100*							6300*	6300*	4,98
6,0 m				6420*	6420*	6060*	6060*	5870*	5720			5500*	4700	6,74
4,0 m				8850*	8850*	7370*	7210	6530*	5480	6040*	4340	5400*	3780	7,62
2,0 m				11740*	9170	9040*	6670	7540*	5160	6600*	4150	5730*	3470	7,92
0 m				12430*	8840	9850*	6370	8130*	4950	6930*	4020	6240*	3550	7,7
-2,0 m	10330*	10330*	14150*	14150*	11470*	8880	9370*	6350	7750*	4930		6420*	4110	6,91
-4,0 m			10470*	10470*	8630*	8630*	6850*	6610				6230*	6120	5,3



**LAMA A TERRA S-Bilanciere corto HD 1,90 m, pattini 600 mm, Portata massima 7,46 m**

8,0 m				7160*	7160*							7200*	7200*	4,2
6,0 m		8180*	8180*	7220*	7220*	6680*	6680*	6460*	5660			6480*	5350	6,2
4,0 m				9740*	9740*	7930*	7140	960*	5460	6450*	4330	6420*	4190	7,15
2,0 m						9450*	6650	7850*	170	6860*	4180	6540*	3820	7,46
0 m				12320*	8930	9940*	6430	8230*	5010	6990*	4090	6720*	3930	7,22
-2,0 m		12930*	12930*	10980*	9030	9100*	6460	7480*	5040			6840*	4680	6,37
-4,0 m				7360*	7360*							6210*	6210*	4,58



**LAMA A TERRA Bilanciere standard 2,95 m, pattini 600 mm, Portata massima 8,40 m**

8,0 m						5360*	5360*							4150*	4150*	5,72	
6,0 m						5440*	5440*	5340*	5340*	5030*	4520			3700*	3700*	7,31	
4,0 m			10130*	10130*	7930*	7930*	6790*	6790*	6110*	5570	5680*	4400	4440*	3560	3650*	3460	8,12
2,0 m					11050*	9380	8610*	6780	7230*	5220	6360*	4190	5780*	3440	3860*	3200	8,4
0 m			6960*	6960*	12410*	8880	9730*	6400	8020*	4970	6860*	4020	5990*	3350	4400*	3250	8,19
-2,0 m	9590*	9590*	13540*	13540*	11930*	8820	9620*	6310	7960*	4890	6650*	3980			5580*	3680	7,46
-4,0 m	15480*	15480*	12060*	12060*	9720*	9050	7880*	6470							6130*	5060	6,0

\* I carichi di cui sopra (kg) sono conformi alla normativa ISO e si riferiscono a escavatore senza benna. I carichi indicati non superano l'87% della capacità di sollevamento dell'impianto idraulico o il 75% del carico statico di ribaltamento. I valori contrassegnati da asterisco (\*) sono limitati dalla capacità di sollevamento idraulico.

# CAPACITÀ DI SOLLEVAMENTO

## CX245D SR TRIPLICE ARTICOLAZIONE

		PORTATA										
		0 m		2,0 m		4,0 m		6,0 m		Alla portata max		
Front.	Lat.											m

Bilanciere corto HD 2,40 m, pattini 600 mm, Portata massima 7,92 m

8,0 m					7040*	7040*				6310*	6310*	4,97
6,0 m								5730*	5730*	4900*	4600	6,74
4,0 m					9560*	9560*		6140*	5630	4480*	3680	7,62
2,0 m			11580*	11580*	11960*	9700		7160*	5420	4470*	3360	7,92
0 m			15830*	15830*	12090*	9310		7900*	5090	4830*	3420	7,69
-2,0 m	17400*	17400*	24950*	24950*	12350*	8950		7560*	4830	5240*	3980	6,9
-4,0 m			18610*	18610*	8600*	8600*						

		PORTATA												
		0 m		2,0 m		4,0 m		6,0 m		8,0 m		Alla portata max		
Front.	Lat.													m

Bilanciere standard 2,95 m, pattini 600 mm, Portata massima 8,40 m

8,0 m											4210*	4210*	5,72
6,0 m									5350*	5350*	3720*	3720*	7,31
4,0 m			16210*	16210*	8550*	8550*	5780*	5660*	4180*	3480	3650*	3370	8,13
2 m			17170*	17170*	11590*	9690	6760*	5470	4800*	3380	3840*	3100	8,4
0 m	12730*	12730*	15740*	15740*	12050*	9490	7870*	5220	4910*	3250	4300*	3130	8,19
-2,0 m	14010*	14010*	21070*	21070*	12220*	8970	7910	4870			5070*	3550	7,46
-4,0 m	15310*	15310*	22160*	22160*	10510*	8830					4980*	4980*	5,51

\* I carichi di cui sopra (kg) sono conformi alla normativa ISO e si riferiscono a escavatore senza benna. I carichi indicati non superano l'87% della capacità di sollevamento dell'impianto idraulico o il 75% del carico statico di ribaltamento. I valori contrassegnati da asterisco (\*) sono limitati dalla capacità di sollevamento idraulico.

## CX145D SR LAMA / SENZA LAMA

### BENNA PER IMPIEGHI GENERICI (ATTACCO DIRETTO)

CAPACITÀ m <sup>3</sup> (ISO7451 HEAPED)	LARGHEZZA mm	PESO kg	BILANCIERE 2,10 m	BILANCIERE 2,50 m	BILANCIERE 3,01 m
0,21	450	250	○	○	○
0,31	600	290	○	○	○
0,41	750	330	○	○	○
0,52	900	360	○	○	●
0,58	1000	400	○	●	■
0,66	1100	430	●	■	■
0,73	1200	450	■	■	×

### BENNA SCOOP PER IMPIEGHI GENERICI (CON ATTACCO CASE MULTI-FIT S)

CAPACITÀ m <sup>3</sup> (ISO7451 HEAPED)	LARGHEZZA mm	PESO kg	BILANCIERE 2,10 m	BILANCIERE 2,50 m	BILANCIERE 3,01 m
0,21	450	250	○	○	○
0,31	600	280	○	○	○
0,41	750	310	○	○	●
0,52	900	360	○	●	■
0,58	1000	390	●	■	■
0,66	1100	420	■	■	×
0,73	1200	450	■	×	×

## CX245D SR LAMA

### BENNA PER IMPIEGHI GENERICI (ATTACCO DIRETTO)

CAPACITÀ m <sup>3</sup> (ISO7451 HEAPED)	LARGHEZZA mm	PESO kg	BILANCIERE 1,90 m	BILANCIERE 2,40 m	BILANCIERE 2,95 m
0,44	600	540	○	○	○
0,59	750	610	○	○	○
0,75	900	660	○	○	○
0,85	1000	700	○	○	○
0,96	1100	750	○	○	●
1,01	1200	790	○	●	●
1,23	1350	870	●	■	■
1,39	1500	930	■	■	×

### BENNA SCOOP PER IMPIEGHI GENERICI (CON ATTACCO CASE MULTI-FIT S)

CAPACITÀ m <sup>3</sup> (ISO7451 HEAPED)	LARGHEZZA mm	PESO kg	BILANCIERE 1,90 m	BILANCIERE 2,40 m	BILANCIERE 2,95 m
0,44	600	520	○	○	○
0,59	750	580	○	○	○
0,75	900	650	○	○	○
0,85	1000	680	○	○	●
0,96	1100	730	○	●	■
1,01	1200	770	●	●	■
1,23	1350	850	■	■	×
1,39	1500	910	■	×	×

## CX245D SR SENZA LAMA

### BENNA PER IMPIEGHI GENERICI (ATTACCO DIRETTO)

CAPACITÀ m <sup>3</sup> (ISO7451 HEAPED)	LARGHEZZA mm	PESO kg	BILANCIERE 1,90 m	BILANCIERE 2,40 m	BILANCIERE 2,95 m
0,44	600	540	○	○	○
0,59	750	610	○	○	○
0,75	900	660	○	○	○
0,85	1000	700	○	○	○
0,96	1100	750	○	○	○
1,01	1200	790	○	○	●
1,23	1350	870	●	●	■
1,39	1500	930	●	■	■

### BENNA SCOOP PER IMPIEGHI GENERICI (CON ATTACCO CASE MULTI-FIT S)

CAPACITÀ m <sup>3</sup> (ISO7451 HEAPED)	LARGHEZZA mm	PESO kg	BILANCIERE 1,90 m	BILANCIERE 2,40 m	BILANCIERE 2,95 m
0,44	600	520	○	○	○
0,59	750	580	○	○	○
0,75	900	650	○	○	○
0,85	1000	680	○	○	●
0,96	1100	730	○	●	●
1,01	1200	770	○	●	■
1,23	1350	850	■	■	■
1,39	1500	910	■	×	×

○ Densità materiale nominale fino a 2 ton/m<sup>3</sup> ● Densità materiale nominale fino a 1,6 ton/m<sup>3</sup> ■ Densità materiale nominale fino a 1,2 ton/m<sup>3</sup> × Non applicabile

www.casece.com  
**EXPERTS FOR THE REAL WORLD**  
**SINCE 1842**

**CASE**  
CONSTRUCTION



Form No. 201801T - Printed in Italy - 09/17

**CONTATTI**  
**CASE CONSTRUCTION EQUIPMENT**

**CNH INDUSTRIAL - UK**  
First Floor, Barclay Court 2,  
Heavens Walk,  
Doncaster - DN4 5HZ  
UNITED KINGDOM  
Tel: 00800 2273 7373

**CNH INDUSTRIAL ITALIA SPA**  
Strada di Settimo, 323  
10099 San Mauro Torinese (TO)  
ITALIA  
Tel: 00800 2273 7373

**CNH INDUSTRIAL**  
**DEUTSCHLAND GMBH**  
Case Baumaschinen  
Benzstr. 1-3 - D-74076 Heilbronn  
DEUTSCHLAND  
Tel: 00800 2273 7373

**CNH INDUSTRIAL**  
**MAQUINARIA SPAIN, S.A.**  
Avda. José Gárate, 11  
28823 Coslada (Madrid)  
ESPAÑA  
Tel: 00800 2273 7373

**CNH INDUSTRIAL FRANCE, S.A.**  
16-18 Rue des Rochettes  
91150 Morigny-Champigny  
FRANCE  
Tel: 00800 2273 7373

**NOTA:** Le dotazioni di serie e opzionali possono cambiare in base alle richieste e alle leggi in vigore nei diversi paesi. Le foto possono mostrare dotazioni non di serie o non citate nel presente pieghevole - consultate il concessionario CASE. CNH Industrial si riserva il diritto di modificare senza preavviso le caratteristiche delle sue macchine, senza alcun obbligo dipendente da tali modifiche.

Conforme alla direttiva 2006/42/CE

**CASE**  
**00800-2273-7373**

La chiamata è gratuita da telefono fisso.  
Per le chiamate da cellulare consultare  
le tariffe del proprio gestore telefonico.

