

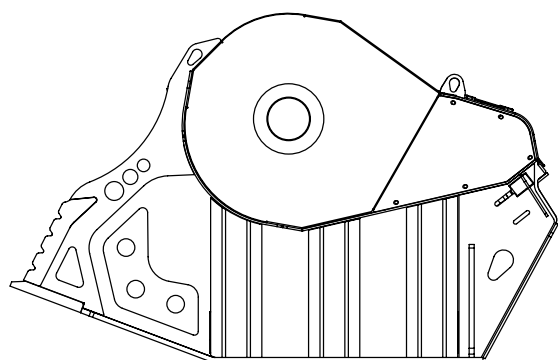
BF 120.4 S4

MTB[®]
THE CRUSHING EVOLUTION

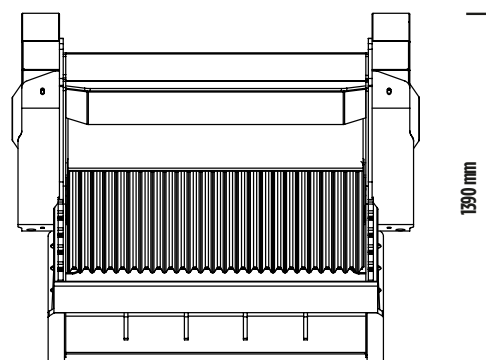
NEW!

+ PRODUTTIVA
+ AFFIDABILE
+ ROBUSTA

+ BILANCIATA
+ COMPATTA
+ SEMPLICE MANUTENZIONE



2185 mm



1620 mm

1390 mm

NEW!

SCOPRI
DI PIU'



ITALIANO



BF 120.4 S4

La benna frantoio BF120.4 nasce per soddisfare esigenze specifiche di frantumazione nelle cave, nelle discariche e per tutte le operazioni di riciclaggio di materiali inerti. È un macchinario versatile e prestante che in pochi anni ha saputo imporsi nel settore della frantumazione e in cantieri, urbani e non, di grandi dimensioni.



ACCESSORI

KIT RICAMBI
ATTACCO FISSO
ATTACCO RAPIDO
DEFERRIZZATORE
CONTAORE
NEBULIZZATORE
GARANZIA 24 MESI

AREE DI APPLICAZIONE

RICICLAGGIO
GRANDI CANTIERI URBANI
LAVORI STRADALI
DEMOLIZIONI
SCAVI
CAVE
MINIERE
FONDERIE
CANALIZZAZIONI

CARATTERISTICHE TECNICHE

MACCHINA OPERATRICE	CAPACITÀ DI CARICO	DIMENSIONI BOCCA	REGOLAZIONE FRANTOIO IN USCITA	DIMENSIONI
 ≥ 30 Ton	1,30 m ³	L 1205 H 540 mm	≥ 15 ≤ 145 mm	2185 x 1620 H 1390 mm
PORTATA OLIO	PRESSIONE	CONTROPRESSIONE	PESO	PRODUZIONE MASSIMA
210 l/min.	220 bar	10 bar	4,80 Ton	53 m ³ /h