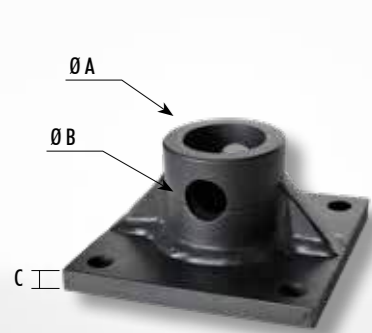


## PIASTRE FISSAGGIO

Adaptor plate - Platine d'adaptation - Befestigungsplatte - Adaptator de placa



	A mm	B mm	C mm	
<b>PR 10</b>	40	20	10	C 10
<b>PR 35</b>	50	25	15	C 35
<b>PR 50</b>	60	30	15	C 50
<b>PR 50/69</b>	69	30	15	C 50/69 - C 55 M



		Adattabile su - Adjustable on Adaptable sur - Verstellbar auf Adaptable a
<b>AD 5 ST</b>	CPR 5	ST 200/250 - ST 200/250 R
<b>AD 9-01 ST</b>	CPR 9-01	ST 200/250 - ST 200/250 R



		Adattabile su - Adjustable on Adaptable sur - Verstellbar auf Adaptable a
<b>AD 9-01</b>	CPR 9-01	GMR - RM2 - RM
<b>AD 14-01</b>	CPR 14-01	RM2 - RM
<b>AD 15-01</b>	CPR 15-01	RM2 - RM



		Adattabile su - Adjustable on Adaptable sur - Verstellbar auf Adaptable a
<b>PIA - ST</b>		ST 200 - ST 250
<b>PIA - ST/R</b>		ST 200 R - ST 250 R

## KIT TUBI IDRAULICI COLLEGAMENTO ROTATORE

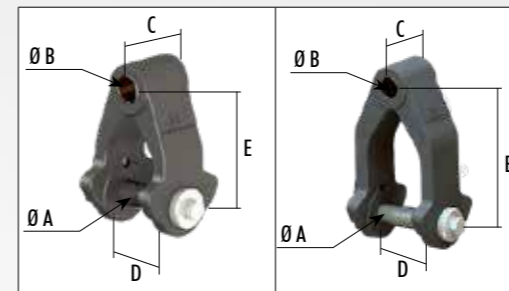
Hydraulic hoses kit connecting rotator  
Kit tuyaux hydrauliques connexion rotateur  
Kit hydraulische Verbindungsrohre für den Rotator  
Hidráulica tuberías de conexión kit rotador



		Adattabile su - Adaptable sur Adjustable on - Verstellbar auf Adaptable a
<b>KIT 3/8"</b>		GMR 1000 - 1100 - 1300
<b>KIT 1/2"</b>		GMR 1500 - 1750 RM2 1650 - 1950 RM 1600 - 1800 - 2000
<b>KIT 3/8" POLY</b>		POLY 150 - 300 - 400
<b>KIT 3/8" FLT</b>		FLT 8 - 10 - 12 - 14 - 16

## CAVALLOTTI

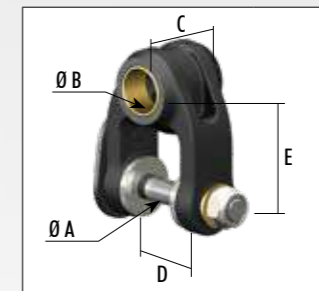
Links - Chapes de suspension - Gelenken - Esablones



**CR 1/60**

**CR 1/73**

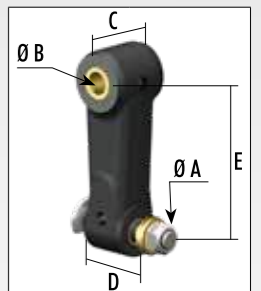
A mm	25	25
B mm	25	25
C mm	60	60
D mm	61	74
E mm	115	165
	C 10 - C 35	C 50 - C50/69 - C55 M
	C 35 F	C 35 F - C50 FS C 50/68 FS
	-	-



**CR 1/80 - CR 1A/80**

	A	B
<b>CR 1/80/25</b>	25	25
<b>CR 1/80/30</b>	25	30
<b>CR 1A/80/25</b>	30	25
<b>CR 1A/80/30</b>	30	30

C mm	80
D mm	76,50
E mm	110
	C 35 C 50 C 50/69
	C 35 F C50 FS
	-



**CR 2**

**CR 3**

A mm	35	45
B mm	35	45
C mm	80	100
D mm	80	100
E mm	240	240
	-	-
	-	-
	C 65F C 110 F C 110 F6	C 160 F C 120 F6 C 160 F6

## PERNI PER CAVALLOTTI

Pins for links  
Axes pour chapes de suspension  
Pins für Gelenken  
Pins para esablones

	Adattabile su - Adaptable sur Adjustable on - Verstellbar auf Adaptable a
Ø 25	CR 1/60 - CR 1/73 - CR 1/80
Ø 35	CR 2
Ø 45	CR 3



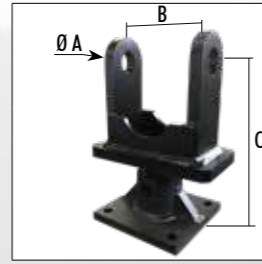
## PIASTRE FORATE DA SALDARE

Drilled plates to be welded  
Plaques percées à souder  
Schweißbare gelochte Platten  
Placa perforada a pagar



## ROTATORE MECCANICO / ATTACCO ESCAVATORE

Mechanical Rotator / Excavator attachment  
 Rotateur mécanique / Croisillon pour pelle  
 Mechanischer Rotator für Baggeranschluss  
 Girador mecánico para conectar a la excavadora

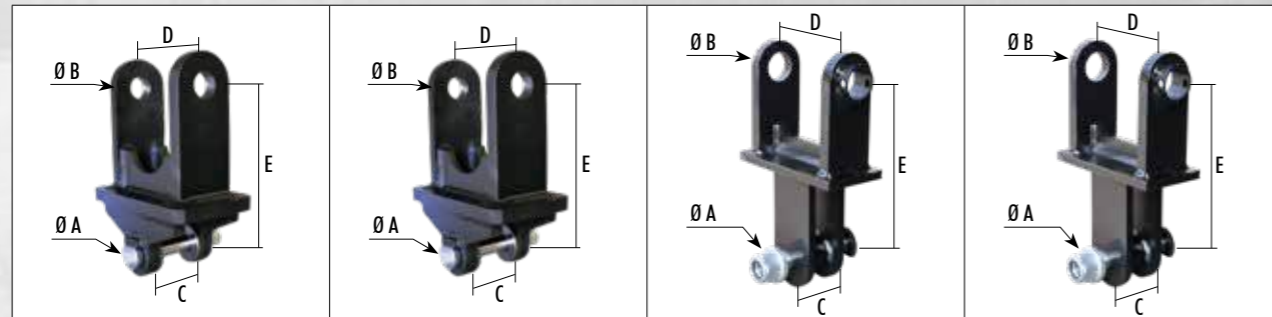


CR 8/S			CR 8		
GMR 1000 - 1050			GMR 1100		
A mm	B mm	C mm	A mm	B mm	C mm
~	~	290	~	~	295



## ATTACCHI PER ESCAVATORE SINGOLO PERNO

One pin connection - Attelage à axe simple  
 "Verbindung mittels Einfachbolzen - Conexión de perno simple"



	CR 4/S GMR 1000 - GMR 1050	CR 4	CR 5	CR 6
A mm	25	25	35	45
B mm	~	~	~	~
C mm	~	~	80	100
D mm	~	~	~	~
E mm	235	250	340	340
	C 10 - C 35	C 35 C 50 - C 50/69	-	-
	C 35 F	C 35 F - C 50 FS	-	-
	-	-	C 65 F - C 110 F C 110 F6	C 160 F - C 120 F6 C 160 F6



## ATTACCHI PER ESCAVATORE DOPPIO PERNO

Double pin connection - Attelage à axe double  
 Verbindung mittels Doppelbolzen - Conexión de perno doble

ton					
1,2 - 1,5	GR 18 + CR 1/60	C 10 - C 35	C 35 F		
1,8 - 2,5	GR 28 + CR 1/60	C 10 - C 35	C 35 F		
2,8 - 3,4	GR 28 + CR 1/80	C 50 - C 50/69 - C 55 M	C 35 F - C 50 FS - C 50/68 FS		
3,5 - 3,8	GR 35 + CR 1/80	C 50 - C 50/69 - C 55 M	C 35 F - C 50 FS - C 50/68 FS		
4,0 - 4,4	GR 40 + CR 1/80	C 50 - C 50/69 - C 55 M	C 35 F - C 50 FS - C 50/68 FS		
4,5 - 4,8	GR 45 + CR 1/80	C 50 - C 50/69 - C 55 M	C 35 F - C 50 FS - C 50/68 FS		
5,0 - 6,0	GR 50 + CR 1/80	C 50 - C 50/69 - C 55 M	C 35 F - C 50 FS - C 50/68 FS		
6,0 - 7,4				GR 50 + CR 2	C 65 F - C 110 F - C 110 F6
7,5 - 8,0				GR 75 + CR 2	C 65 F - C 110 F - C 110 F6
8,0 - 9,5				GR 75 + CR 3	C 160 F - C 120 F6 - C 160 F6
10,0 - 10,5				GR 100 + CR 3	C 160 F - C 120 F6 - C 160 F6
11,0 - 11,5				GR 110 + CR 3	C 160 F - C 120 F6 - C 160 F6
12,0 - 13,5				GR 120 + CR 3	C 160 F - C 120 F6 - C 160 F6
14,0 - 15,5				GR 140 + CR 3	C 160 F - C 120 F6 - C 160 F6
16,0 - 17,5				GR 160 + CR 3	C 160 F - C 120 F6 - C 160 F6

\* Adattatori attacchi rapidi a richiesta - Quick hitches adaptors on demand - Adaptateurs attelages rapides sur demande

## ATTACCHI DOPPIO PERNO CON PIASTRA

Double pin connection with plate  
 Attelage à axe double avec plaque  
 Verbindung mittels Doppelbolzen und platte  
 Conexión de perno doble con placas



Adattatori attacchi rapidi a richiesta  
 Quick hitches adaptors on demand  
 Adaptateurs attelages rapides sur demande

	ton	Adattabile su - Adjustable on Adaptable sur - Verstellbar auf Adaptable a
GR 50/ST	5,0 - 7,4	ST 200
GR 75/ST	7,5 - 9,5	ST 200
GR 100/ST	10,0 - 10,5	ST 200
GR 50/STR	5,0 - 7,4	ST 200 R
GR 75/STR	7,5 - 9,5	ST 200 R
GR 100/STR	10,0 - 10,5	ST 200 R
GR 75/GRIP	9,0 - 9,5	GRIPCUT 320
GR 100/GRIP	10,0 - 10,5	GRIPCUT 320
GR 110/GRIP	11,0 - 11,5	GRIPCUT 320
GR 120/GRIP	12,0 - 13,5	GRIPCUT 320
GR 140/GRIP	14,0 - 15,5	GRIPCUT 320