



EVEREST GI129 CV PLUS



EVEREST PLUS

GI129 CV

SPECIFICHE TECNICHE

TECHNICAL SPECIFICATIONS

TECHNISCHE DATEN

CARACTERISTIQUES TECHNIQUES

FRANTOIO A MASCELLE

JAW CRUSHER
BACKENBRECHER
CONCASSEURS À MÂCHOIRE



TRAMOGGIA DI CARICO

FEED HOPPER
AUFGABEBUNKER
TRÉMIEALIMENTATION

2830 x 5500 mm - 7 m³

ALIMENTATORE VIBRANTE CIECO

BLIND DECK VIBRATING FEEDER
STANGENVIBRATIONSAUFGEBER

1140 x 3000 mm

VAGLIO VIBRANTE A 2 PIANI

DOUBLE DECK VIBRATING
ZWEI DECKEN VIBRATIONSSIEB
CRIBLE VIBRANT A DEUX ÉTAGES

1190 x 2300 mm

NASTRO PRINCIPALE

TRASPORTATORE
MAIN BELT CONVEYOR
HAUPTFORDERBAND
TRANSPORTEUR PRINCIPAL

1200 x 13500 mm

CINGOLI

TRACKS
RAUPENFAHRWERK
CHENILLES

500 x 4030 mm

PESO (SENZA OPTIONALS)

WEIGHT
GEWICHT
POIDS

61.000 Kg

DIMENSIONI DI TRASPORTO

TRANSPORT DIMENSIONS
TRANSPORTABMESSUNGEN
DIMENSIONS DE TRANSPORT

15960x3900x3000mm

IMPIANTO ABBATTIMENTO POLVERI

DUST SUPPRESSION SYSTEM
STAUBABSAUGUNG
ABATTAGE DE POUSSIÈRE

POMPA TRAVASO GASOLIO

DIESEL TANK FILLING PUMP
DIESEL ÖL BEHALTERFÜLLPUMPE
POMPE DE REMPLISSAGE RÉSERVOIR
DE GASOIL

SEPARATORE MAGNETICO

MAGNETIC BAND SEPARATOR
MAGNETABSCHIEDER
SÉPARATEUR

OPTIONAL

RADIOCOMANDO LIV.1 - LIV.2

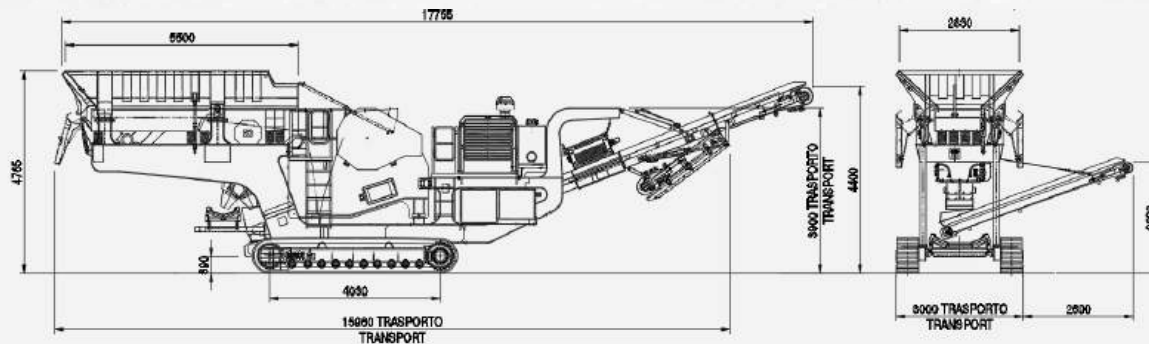
RADIO REMOTE CONTROL
FERNSTEUERUNG
COMMANDE À DISTANCE

NASTRO LATERALE

SIDE BELT CONVEYOR
SEITENAUSFÖRDERER
BANDE TRANSPORTEUSE LATÉRALE
600 x 4.500 mm

POMPA PER IMPIANTO ABBATTIMENTO POLVERI

WATER PUMP FOR DUST
SUPPRESSION SYSTEM
SELBSTANLASSENDE PUMPE
FÜR STAUBABSAUGUNG
POMPE POUR INSTALLATION
D'ABATTAGE DE POUSSIÈRE



- * La regolazione min. consentita è in funzione della durezza del materiale e del rapporto di riduzione.
- * The minimum c. s. s. varies in function of the material hardness and of the reduction ratio.
- * Die minimale Einstellung hängt von der Härte von Baustoffen und vom dimensionalen Beziehung des Produktes beim Eingang und beim Verlassen des Brechers ab.
- * Le réglage minimum dépend par la dureté des matériaux et par le rapport dimensionnel du produit à l'entrée et à la sortie du concasseur.

Via Giorgione, 17 - S.S. Feltrina
T +39 0423 670201
F +39 0423 676575

www.gasparin-omg.com
info@gasparin-omg.com

PRODUCTIVE UNIT
Via Palladio, 29
T +39 0423 670001
F +39 0423 670602
31040 Musano di Trevignano
(Treviso) Italy



YOUR PARTNER IN CRUSHING & SCREENING

