

Volvo Construction Equipment
Building Tomorrow



L30G, L35G

Pale gommata compatte Volvo 5,5-6,1 t 75 CV



La nostra passione sono le prestazioni

In Volvo Construction Equipment ci impegniamo a dare sempre il meglio. Sviluppando prodotti e servizi che migliorino la produttività, siamo certi che riusciremo a ridurre i costi e migliorare i profitti per i professionisti del settore. Quali membri del Gruppo Volvo, ci appassionano le soluzioni innovative che vi aiutano a lavorare in modo più intelligente e meno faticoso.

Vi aiutiamo a fare di più.

Produrre di più con minor fatica è un segno distintivo di Volvo Construction Equipment. Da tempo la produttività elevata si accompagna ad un basso consumo di energia, facilità d'uso e durata. Quando si parla di ridurre i costi del ciclo di vita, Volvo è leader assoluta.

Progettate per soddisfare le vostre esigenze.

C'è molto impegno nel creare soluzioni adatte alle particolari esigenze delle varie applicazioni industriali. Spesso l'innovazione richiede tecnologie sofisticate, ma non è sempre necessariamente così. Alcune delle nostre idee migliori sono semplici, basate su una comprensione chiara e profonda delle esigenze professionali dei nostri clienti.



In 180 anni si imparano un sacco di cose.

Nel corso degli anni, Volvo ha anticipato soluzioni che hanno rivoluzionato l'uso delle macchine movimento terra. Nessun altro nome è sinonimo di Sicurezza quanto Volvo. Proteggere gli operatori, coloro che stanno intorno a loro e ridurre al minimo il nostro impatto sull'ambiente sono valori tradizionali che continuano a caratterizzare la nostra filosofia di progettazione del prodotto.

Siamo al vostro fianco.

Supportiamo il marchio Volvo con i migliori professionisti. Volvo è una società veramente globale, pronta a supportare i clienti in modo rapido ed efficiente, ovunque essi siano.

Abbiamo una passione per le prestazioni eccellenti.



Volvo Trucks



Renault Trucks



Mack Trucks



UD Trucks



Volvo Buses



Volvo Construction Equipment



Volvo Penta



Volvo Financial Services

Prestazioni efficienti

Costruite per operare in condizioni difficili, le pale gommata compatte L30G e L35G di Volvo sono macchine versatili, dal design robusto e ben protette per una maggiore durata. Queste macchine robuste e affidabili sono costruite per fornire prestazioni di livello superiore e di lunga durata. Con una comoda cabina, idraulica eccellente, comandi di facile impiego e straordinaria accessibilità per la manutenzione, queste pale gommata compatte sono progettate per offrire potenza e precisione, migliorando la sicurezza e le prestazioni in qualsiasi applicazione.

Versatile per design

Le pale gommata compatte sono adatte per qualsiasi applicazione, sia che debbano movimentare carichi delicati, spostarsi frequentemente tra i siti di lavoro oppure utilizzare attrezzature complesse. Il doppio circuito idraulico consente il contemporaneo azionamento di sollevamento e sterzo, mentre la sospensione opzionale del braccio assorbe i contraccolpi. Abbattete i tempi di trasferimento con la regolare trasmissione idrostatica e l'opzione ad alta velocità e aumentate la produttività con la pompa idraulica opzionale per il circuito ausiliario, con mandata massima di 100 litri/minuto.



Facilità di funzionamento

Sedetevi nell'accogliente cabina Volvo Care Cab e godetevi l'ottima visibilità con la plancia perfettamente studiata e le ampie superfici vetrate. L'operatore può manovrare con semplicità e tranquillità grazie all'eccellente visibilità panoramica. Personalizzate la vostra esperienza di guida con il nuovo piantone sterzo regolabile che aumenta lo spazio a disposizione dell'operatore per una guida confortevole.



La sicurezza innanzitutto

Le pale gommata compatte sono facili da guidare, anche per gli operatori meno esperti, grazie all'unico pedale per freni e avanzamento a marcia controllata. Progettata tenendo in massima considerazione la sicurezza, la cabina certificata FOPS / ROPS consente l'accesso e l'uscita in sicurezza, riducendo il rischio di incidenti o lesioni. Incentivate le migliori procedure di sicurezza sul vostro sito di lavoro con la cintura di sicurezza arancione opzionale e l'interruttore di stacco trasmissione.



Maggiore disponibilità al servizio

Ottimizzate la disponibilità al servizio con l'intervallo di ingrassaggio a 100 ore del telaio di sollevamento e l'eccellente accessibilità per la manutenzione del motore trasversale. Proteggete il vostro investimento dagli ostacoli con l'elevata altezza minima da terra e il robusto contrappeso posteriore ricavato per fusione, garantendo un alto valore residuo alla vostra pala gommata compatta.





POTENZIATE LE VOSTRE PRESTAZIONI

Sfruttate l'imbattibile trazione e la migliore altezza libera da terra della categoria dei modelli L30G e L35G. Le pale gommate compatte sono dotate di giunto di articolazione oscillante, bloccaggio del differenziale al 100% per le ruote anteriori e posteriori e assali a portale, esclusivi nel settore. Mantenete un ottimo movimento parallelo con le forche e tempi ciclo rapidi con il cinematismo TP linkage e i leverismi a Z, che producono un'elevata forza di inclinazione sull'intera corsa di sollevamento.



EFFICIENTI SOSTITUZIONI DELLE ATTREZZATURE

Le staffe attrezzi Volvo sono la soluzione perfetta per ottimizzare la produttività della vostra macchina. Si collegano in modo rapido e semplice ad una completa gamma di attrezzature, aumentando la versatilità ed efficienza della vostra macchina.

Assistenza all'avanguardia

Volvo è impegnata a fornirvi una soluzione completa per garantire prestazioni di massimo livello dalla vostra macchina Volvo, comprese attrezzature di alta qualità e assistenza all'avanguardia attraverso le soluzioni per i nostri clienti. Sfruttate la nostra esclusiva rete di assistenza mondiale di concessionari per avere una macchina che assicuri la massima disponibilità al servizio e che vi garantisca la redditività e lo sviluppo ottimali della vostra attività.

Attrezzature robuste da installare

Conservate l'alto livello di produttività con le attrezzature Volvo, progettate per durare. Affidatevi alle nostre attrezzature di alta qualità per lavorare in assoluta tranquillità. Perfettamente adatte per la pala gommata compatta Volvo, le benne, forche, pinze e bracci di movimentazione materiali Volvo consentono di sfruttare al massimo la vostra macchina.



Pronti a sostenervi

Volvo è pronta a fornirvi la necessaria assistenza ogni volta che ne avete bisogno. In qualità di fornitore di soluzioni complete, siamo attenti alle vostre richieste per garantire la disponibilità operativa della macchina e aumentare il vostro utile. Con la sua vasta organizzazione di tecnici, officine e concessionari, Volvo dispone di una rete capillare per assistervi al meglio, sfruttando la competenza locale e l'esperienza.



Preservate la qualità Volvo

La nostra rinomata disponibilità di ricambi assicura la massima disponibilità operativa della macchina. I ricambi Volvo sono rigorosamente testati e approvati perché ogni singolo componente è fondamentale per garantire le prestazioni massime della macchina. Sfruttate il vantaggioso programma di componenti revisionati selezionando il motore con filtro antiparticolato, che garantisce rapide consegne di ricambi per ridurre i vostri tempi di manutenzione.



Controllo dei costi di manutenzione

Possiamo aiutarvi a sostenere la redditività della vostra attività. La gamma di Contratti di assistenza clienti offre manutenzione preventiva, riparazioni totali e una serie di servizi per ottimizzare la disponibilità della macchina. Volvo si avvale di tecnologia all'avanguardia per controllare il funzionamento e lo stato della macchina, fornendovi i giusti consigli per aumentare la disponibilità al servizio della macchina. La sottoscrizione di un contratto di assistenza clienti vi consente il pieno controllo dei vostri costi di manutenzione.



Prestazioni straordinarie

POTENZIATE LE VOSTRE PRESTAZIONI

Trazione trazione e altezza libera da terra imbattibili grazie ad un giunto di articolazione oscillante, bloccaggio del differenziale al 100% e assali a portale, esclusivi nel settore.

Facilità di funzionamento

Personalizzate il vostro comfort nella cabina Volvo Care Cab, grazie alla visibilità ottimale e al nuovo piantone dello sterzo regolabile.

EFFICIENTI SOSTITUZIONI DELLE ATTREZZATURE

Ottimizzate versatilità ed efficienza della macchina con le staffe attrezzi Volvo.

Attrezzature robuste da installare

Sfruttate la capacità massima con le benne, forche, pinze e bracci di movimentazione materiali Volvo per conservare l'alto livello di produttività.

Controllo dei costi di manutenzione

Controllate i costi con una vasta gamma di Contratti di assistenza clienti che offrono manutenzione preventiva, riparazioni totali e servizi per ottimizzare la disponibilità della macchina.





La sicurezza innanzitutto

Salvaguardate la vostra sicurezza nella cabina certificata FOPS / ROPS, con l'unico pedale per freni e avanzamento a marcia controllata per una guidabilità ottimale.

Versatile per design

Aumentate la produttività riducendo il tempo di trasferimento con la pala gommata compatta, adatta per qualsiasi applicazione.

Maggiore disponibilità al servizio

Minori fermi macchina e controllo dei costi con le soluzioni Volvo che offrono flessibilità ed elevato ritorno dell'investimento.

Preservate la qualità Volvo

Ottimizzate la disponibilità al servizio con i componenti Volvo di alta qualità e il programma di ricambi revisionati studiato per adattarsi alle esigenze vostre e della vostra macchina.

Pronti a sostenervi

Affidatevi alla consulenza e assistenza competenti di Volvo. In qualità di fornitori di soluzioni complete, siamo qui per aumentare la vostra redditività.

L30G, L35G in dettaglio

Motore

Motore diesel Volvo common rail, a 4 cilindri conforme alle normative antinquinamento EU stage V.
L'inclinazione massima ammessa del motore è di 30 gradi in tutte le direzioni.
Filtraggio aria:
1. Filtro in carta con indicatore in cabina
2. Filtro di sicurezza
Sistema di post-trattamento gas di scarico:
Sistema di ricircolo dei gas di scarico raffreddati (EGR), catalizzatore ossidante (DOC) e filtro antiparticolato (DPF).

		L30G	L35G
Motore	Volvo	D3.3H	D3.3H
Potenza max a	giri/min.	2.600	2.600
Lorda secondo SAE J1995	kW	55,4	55,4
	CV	75	75
Coppia max a	giri/min.	1.500	1.500
Lorda secondo SAE J1995	Nm	265	265
Gamma di funzionamento economica	giri/min.	1.300 - 2.100	1.300 - 2.100
Cilindrata	l	3,3	3,3
Alesaggio	mm	98	98
Corsa	mm	120	120

Impianto elettrico

Impianto elettrico Contronic con spia e cicalino di avvertenza centrale, fornisce informazioni chiare e di facile lettura all'operatore.
Una tastiera consente l'agevole navigazione sul display LCD centrale con campo informativo principale e secondario.
Indicatori e spie di attivazione sono disponibili per varie funzioni di comando e controllo.
Un allarme acustico si attiva e una spia centrale lampeggia in presenza di valori di funzionamento anomali o messaggi di errore.
Sono disponibili indicatori della temperatura del liquido refrigerante e del livello carburante.
Nella scatola fusibili è disponibile una presa di test dei fusibili, che consente agli operatori di eseguire verifiche iniziali, riducendo il tempo diagnostico.

		L30G	L35G
Tensione	V	12	12
Batterie	V	1	1
Capacità della batteria	Ah	100	100
Potenza dell'alternatore	W/A	1.260 / 90	1.260 / 90
Potenza del motorino di avviamento	kW	3	3

Catena cinematica

La trasmissione idrostatica consente il cambio della gamma di velocità senza alcuna interruzione della potenza di trazione.
La massima potenza di trazione è disponibile in tutte le gamme di velocità, indipendentemente dal senso di marcia.
Unico "pedale di comando avanzamento a marcia controllata e freno" per il controllo della velocità variabile della macchina e l'agevole trasferimento della potenza alle ruote a regime motore costante.
I pulsanti di marcia avanti, folle, retromarcia e bloccaggi differenziali sono tutti facilmente accessibili sul joystick multifunzione destro. Questo assicura un'eccellente ergonomia e maggiore efficienza in tutte le applicazioni grazie all'azionamento della macchina con un'unica mano.
Due assali rigidi a portale assicurano lunga durata e la migliore altezza minima da terra della categoria.
Il giunto centrale articolato oscillante e la trazione integrale assicurano un'ottima mobilità in qualsiasi condizione del terreno.
Il bloccaggio del differenziale al 100% su entrambi gli assali riduce l'usura dei pneumatici su terreni duri e ottimizza al tempo stesso la forza di trazione sui terreni a bassa consistenza.

		L30G	L35G
Angolo di oscillazione	± °	10	10
Oscillazione massima alla ruota	mm	250	270
Carreggiata	mm	1.482	1.532
Velocità di traslazione, marcia avanti/retromarcia			
1a gamma	km/h	6	6
2a gamma	km/h	20	20
Versione a bassa velocità			
1a marcia	km/h	6	6
2a marcia	km/h	20	20
Versione ad alta velocità			
1a marcia	km/h	8	8
2a marcia	km/h	30	30

Pneumatici

	L30G	L35G
Dimensioni	365 / 80 R20	405 / 70 R20

Tiranteria

Leverismo a Z che assicura un'elevata forza di strappo alla benna e anche il movimento parallelo del telaio delle forche, grazie alla speciale cinematica Volvo.

	L30G	L35G
Cinematismo	Leverismo a Z	Leverismo a Z
Cilindri di sollevamento	2	2
Cilindri di inclinazione	1	1
Tempo di sollevamento (con carico)	s 6,5	5,5
Tempo di abbassamento (a vuoto)	s 3,5	3,5
Tempo di scarico	s 1,5	1,2

Impianto frenante

Freno di servizio: un pedale di avanzamento a marcia controllata assicura la frenatura idrostatica senza usura nella prima fase dell'accostamento di precisione; premendolo ulteriormente interviene il freno a disco centrale per la frenatura finale e l'arresto della macchina.

Freno di stazionamento: freno a tamburo centrale ad azionamento meccanico, situato sul ripartitore dell'assale posteriore e che agisce su tutte e quattro le ruote.

Impianto sterzante

Giunto centrale articolato oscillante fine corsa elastici.
Sterzo idrostatico alimentato da una pompa ad ingranaggi dedicata che consente l'azionamento di precisione anche ai bassi regimi del motore; l'azionamento dello sterzo non influenza la velocità delle funzioni idrauliche, ad esempio durante il sollevamento di carichi.

	L30G	L35G
Cilindri dello sterzo	1	1
Pressione di esercizio	MPa 19	19
Portata max.	l/min. 33,5	33,5
Articolazione max.	± ° 40	40

Cabina

La cabina è testata e omologata ROPS (ISO 3471, SAE J1040) e FOPS (ISO 3449).

La cabina è conforme ai requisiti della normativa ISO 6055 relativa alla protezione della testa dell'operatore - Veicoli industriali e SAE J386 relativa al Sistema di protezione operatore.

Il sedile dell'operatore presenta una sospensione regolabile e una cintura di sicurezza retrattile.

L'aria esterna viene filtrata attraverso due grandi elementi prima dell'ingresso in cabina, garantendo così la distribuzione di aria estremamente pulita in cabina.

Diverse bocchette di ventilazione consentono il disassottimento e lo sbrinamento rapidi.

Il sistema di monitoraggio Contronic raggruppa tutte le informazioni più importanti e tutti i comandi della macchina sono situati nel campo visivo dell'operatore.

Impianto idraulico

Impianto idraulico con distributori pilota.

Alimentazione: una pompa idraulica ad ingranaggi alimenta la portata agli utilizzatori idraulici.

Comando del sistema: distributore principale a 3 cassette a doppio effetto. La funzione di sollevamento prevede quattro posizioni: sollevamento, mantenimento (neutra), abbassamento e posizione flottante.

La funzione di inclinazione prevede tre posizioni: ritrazione, mantenimento (neutra) e scarico.

È disponibile una quarta funzione idraulica per alimentare le attrezzature idrauliche (benna a scarico alto, spazzolone angolare, ecc...)

Filtro: filtraggio completo del liquido con cartuccia del filtro da 10 micron (totale) in un filtro combinato di ritorno-aspirazione.

Raffreddamento: portata olio regolata da termostato allo scambiatore di calore olio (riscaldamento rapido, raffreddamento ottimizzato).

	L30G	L35G
Pressione di esercizio max.	MPa 23	24
Portata	l/min. 57	69
al regime motore	giri/min. 2.600	2.600

Capacità di rifornimento

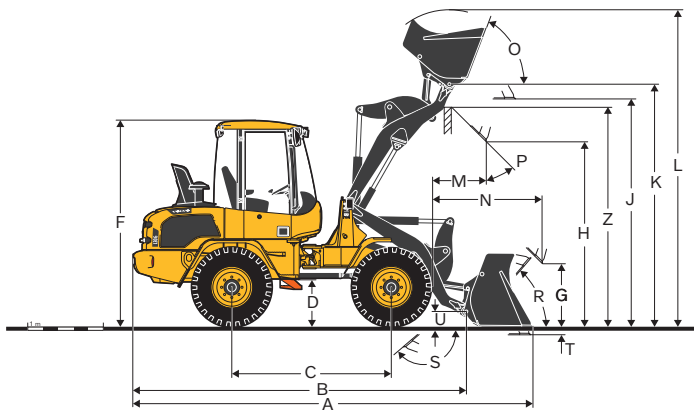
Accesso dal livello del terreno, bocchettoni di rifornimento carburante e olio idraulico ben protetti sotto il cofano motore posteriore.

	L30G	L35G
Serbatoio carburante	l 84	84
Olio motore	l 11,2	11,2
Liquido refrigerante motore	l 11	11
Serbatoio idraulico	l 54	54
Olio assale anteriore	l 12,2	12,2
Olio assale posteriore	l 13,5	13,5

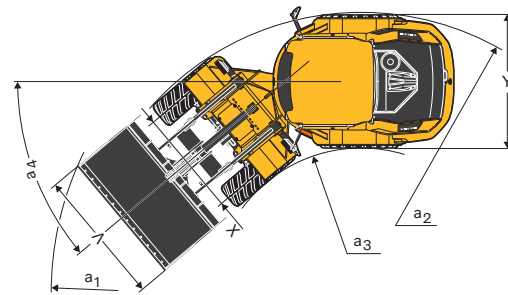
Livello di rumorosità

	L30G	L35G
Livello di pressione acustica in cabina secondo la normativa ISO 6396:		
L _{pA}	dB 75	75
Livello sonoro esterno conforme alla normativa ISO 6395 e alla direttiva UE sulla rumorosità (2000/14/CE)		
L _{WA}	dB 99	99

Caratteristiche tecniche



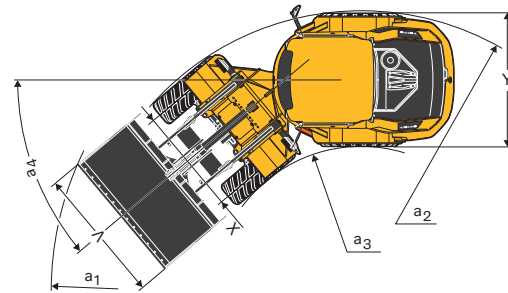
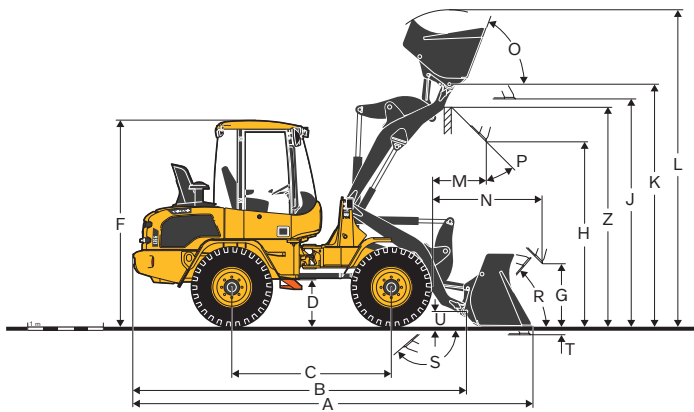
Descrizione	Unità	L30G con leverismo a Z con pneumatici 365/80 R20	
B	mm		4.480
C	mm		2.150
D	mm		600
F	mm		2.740
G	mm		900
J	mm		3.060
K	mm		3.260
O	°		70
P	°		45
R	°		50
S	°		140
U	mm		200
X	mm		1.482
Y	mm		1.835
Z	mm		2.960
a ₂	mm		3.900
a ₃	mm		2.030
a ₄	°		±40



Descrizione	Unità	L30G con leverismo a Z
Con forza di carico Baricentro a 500 mm		
Carico di ribaltamento in massima sterzata (ISO / DIS)	kg	3.000
Portata secondo norma EN 474-3, 60/80%	kg	1.800 / 2.400
Portata 80%, posizione di trasporto, alla massima sterzata di 40°	kg	2.500

Descrizione	Unità	L30G con leverismo a Z			
		UNIVERSALE		Benna per materiali leggeri	4-in-1
con pneumatici 365/80 R20					
Capacità a colmo	m ³	1,0	1,1	1,5	0,9
Densità del materiale	kg/m ³	1.900	1.700	1.000	1.900
Carico di ribaltamento statico, con macchina diritta (ISO / DIS)	kg	4.350	4.250	4.050	4.000
Carico di ribaltamento statico, con macchina sterzata di 40° (ISO / DIS)	kg	3.850	3.800	3.600	3.550
Capacità idraulica di sollevamento max.	kN	57	55,5	54	53
Forza di strappo	kN	61	53	44	53
A Lunghezza totale	mm	5.280	5.380	5.550	5.380
L Altezza max. di sollevamento	mm	4.220	4.260	4.420	4.135
V Larghezza benna	mm	1.900	1.900	2.000	1.900
a ₁ Raggio d'ingombro	mm	8.490	8.550	8.730	8.560
T Profondità di scavo	mm	50	50	50	55
H Altezza di scarico	mm	2.580	2.505	2.385	2.480
M Sbraccio alla massima altezza	mm	680	745	860	710
N Sbraccio max.	mm	1.455	1.525	1.640	1.490
Peso operativo	kg	5.500	5.520	5.600	5.710

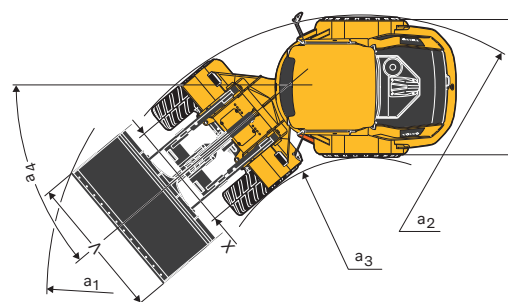
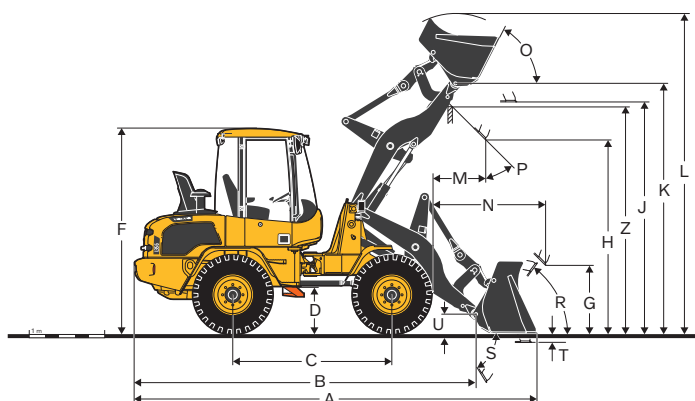
Caratteristiche tecniche



Descrizione	Unità	L35G con leverismo a Z con pneumatici 405/70 R20	
B	mm		4.485
C	mm		2.150
D	mm		610
F	mm		2.745
G	mm		900
J	mm		3.145
K	mm		3.345
O	°		66
P	°		45
R	°		50
S	°		135
U	mm		200
X	mm		1.532
Y	mm		1.932
Z	mm		3.050
a ₂	mm		3.960
a ₃	mm		1.980
a ₄	°		±40

Descrizione	Unità	L35G con leverismo a Z	
		FEM II	FEM III
Con forca di carico Baricentro a 500 mm			
Carico di ribaltamento in massima sterzata (ISO / DIS)	kg	3.340	3.300
Portata secondo norma EN 474-3, 60/80%	kg	2.000 / 2.500	2.000 / 2.600
Portata 80%, posizione di trasporto, alla massima sterzata di 40°	kg	2.500	2.800

Descrizione	Unità	L35G con leverismo a Z		
		UNIVERSALE	Benna per materiali leggeri	4-in-1
con pneumatici 405/70 R20				
Capacità a colmo	m ³	1,2	1,5	1
Densità del materiale	kg/m ³	1.800	1.200	1.900
Carico di ribaltamento statico, con macchina diritta (ISO / DIS)	kg	4.950	4.650	4.450
Carico di ribaltamento statico, con macchina sterzata di 40° (ISO / DIS)	kg	4.350	4.050	3.950
Capacità idraulica di sollevamento max.	kN	61,5	57,5	58,5
Forza di strappo	kN	60,5	43,5	52,5
A Lunghezza totale	mm	5.420	5.690	5.520
L Altezza max. di sollevamento	mm	4.320	4.500	4.260
V Larghezza benna	mm	2.100	2.000	2.000
a ₁ Raggio d'ingombro	mm	8.760	8.825	8.740
T Profondità di scavo	mm	95	95	100
H Altezza di scarico	mm	2.670	2.470	2.570
M Sbraccio alla massima altezza	mm	750	935	780
N Sbraccio max.	mm	1.570	1.755	1.600
Peso operativo	kg	6.100	6.200	6.440



Descrizione	Unità	L35G TPZ	L35G TPV
		L35G con attacco per attrezzi TPZ e pneumatici 405/70 R20	L35G con attacco per attrezzi TPV e pneumatici 405/70 R20
B	mm	4.595	4.595
C	mm	2.150	2.150
D	mm	580	580
F	mm	2.715	2.715
G	mm	900	850
J	mm	3.100	3.100
K	mm	3.350	3.350
O	°	63	63
P	°	45	45
R	°	50	50
S	°	58	58
U	mm	250	250
X	mm	1.532	1.532
Y	mm	1.932	1.932
Z	mm	3.020	3.100
a ₂	mm	3.960	3.960
a ₃	mm	1.980	1.980
a ₄	°	±40	±40

Descrizione	Unità	L35G TPZ	L35G TPV
Con forca di carico Baricentro a 500 mm			
Carico di ribaltamento in massima sterzata (ISO / DIS)	kg	2.930	2.750
Portata secondo norma EN 474-3, 60/80%	kg	1.750 / 2.300	1.650 / 2.200
Portata 80%, posizione di trasporto, alla massima sterzata di 40°	kg	2.500	2.500

Descrizione	Unità	L35G TPZ			L35G TPV		
		UNIVERSALE	Benna per materiali leggeri	4-in-1	UNIVERSALE	Benna per materiali leggeri	4-in-1
L35G con attacco per attrezzi TPZ e pneumatici 405/70 R20							
Capacità a colmo	m ³	1	1,2	0,9	1	1,2	0,9
Densità del materiale	kg/m ³	1.800	1.500	1.900	1.800	1.400	1.800
Carico di ribaltamento statico, con macchina dritta (ISO / DIS)	kg	4.200	4.150	3.900	3.950	3.900	3.750
Carico di ribaltamento statico, con macchina sterzata di 40° (ISO / DIS)	kg	3.700	3.650	3.450	3.500	3.450	3.300
Capacità idraulica di sollevamento max.	kN	57	55,5	54	52	50,5	49
Forza di strappo	kN	62,5	54,5	59	54,5	48,5	51,5
A Lunghezza totale	mm	5.420	5.520	5.460	5.520	5.620	5.555
L Altezza max. di sollevamento	mm	4.290	4.330	4.200	4.250	4.390	4.260
V Larghezza benna	mm	2.000	2.000	2.000	2.000	2.000	2.000
a ₁ Raggio d'ingombro	mm	8.670	8.730	8.700	8.730	8.800	8.760
T Profondità di scavo	mm	90	90	90	85	85	85
H Altezza di scarico	mm	2.610	2.535	2.560	2.550	2.470	2.490
M Sbraccio alla massima altezza	mm	725	785	715	800	855	785
N Sbraccio max.	mm	1.545	1.605	1.535	1.620	1.678	1.600
Peso operativo	kg	5.950	5.970	6.135	6.050	6.090	6.240

Dotazioni

DOTAZIONI DI SERIE		
	L30G	L35G
Motore		
Motore diesel, raffreddato ad acqua	•	•
Motore con catalizzatore ossidante (DOC) e filtro antiparticolato (DPF)	•	•
Filtro carburante aggiuntivo	•	•
Dispositivo di avviamento a freddo	•	•
Filtro aria a secco	•	•
Impianto elettrico		
Alternatore a 90 A	•	•
Fari anteriori (alogeni)	•	•
abbaglianti/anabbaglianti/asimmetrici	•	•
Luci di lavoro (2 anteriori/1 posteriore, destra)	•	•
Luci di posizione	•	•
Luci posteriori	•	•
Luci stop	•	•
Indicatori di direzione	•	•
Luci di emergenza	•	•
Luci retromarcia	•	•
Illuminazione cabina	•	•
Strumentazione e comandi		
Leva multifunzione		
Presa da 12 Volt per accessori	•	•
Avvisatore acustico	•	•
Interruttore luci di emergenza	•	•
Avviamento di sicurezza	•	•
Informazione analogica a LED per:		
Livello carburante	•	•
Temperatura motore	•	•
Temperatura olio sistema di trazione	•	•
Icone a LED (codificate a colori) per:		
Senso di marcia (marcia avanti/retromarcia)	•	•
2a marcia	•	•
Indicatori di direzione (sinistro/destro)	•	•
Preriscaldatore	•	•
Fascio abbagliante	•	•
Bloccaggi differenziale	•	•
Icone a LED (rosse) con segnale acustica per:		
Freno di stazionamento	•	•
Ostruzione filtro aria	•	•
Temperatura motore	•	•
Pressione olio motore	•	•
Ricarica batteria	•	•
Filtro sul ritorno	•	•
Touch pad con icone e LED integrati per:		
Luci di posizione	•	•
Luci di lavoro (anteriori/posteriori)	•	•
Tergicristallo (posteriore)	•	•
Faro rotante lampeggiante	•	•
Sistema sospensione braccio	•	•
Bloccaggio e attivazione dell'attacco per attrezzi Volvo (TPV)	•	•
Attivazione del cambio di direzione sul joystick	•	•
Display digitale a LED attivato da tasti a doppia funzione per:		
Inserimento e recupero dei dati di esercizio	•	•
Informazioni	•	•
Comando funzione antifurto	•	•
Catena cinematica		
Trasmissione idrostatica	•	•
Bloccaggi del differenziale al 100% selezionabili dall'operatore	•	•
Pneumatici 365/80 R20	•	•
Pneumatici 405/70 R20		•

DOTAZIONI DI SERIE		
	L30G	L35G
Cabina, esterni		
Cabina ROPS/FOPS con supporti elastici	•	•
Cabina ad altezza d'uomo	•	•
Porte con serratura	•	•
Vetri di sicurezza oscurati	•	•
Tergicristalli (anteriore/posteriore)	•	•
Lavacristalli (anteriore/posteriore)	•	•
Finestrino scorrevole su porta sinistra	•	•
Fermi porte	•	•
Specchi retrovisori esterni (destra/sinistra)	•	•
Cabina, interni		
Sedile di guida a 4 regolazioni	•	•
Sterzo regolabile	•	•
Cintura di sicurezza	•	•
Parasole	•	•
Riscaldamento con filtro aria e sbrinatori (anteriore/posteriore)	•	•
Ventilazione cabina	•	•
Predisposizione per condizionatore	•	•
Scomparto portaoggetti in cabina	•	•
Impianto idraulico		
Pompa ad ingranaggi	•	•
Impianto a tre funzioni con distributore	•	•
3° circuito idraulico	•	•
Attrezzatura di lavoro		
Indicatore livello benna	•	•
Attacco attrezzi idraulico a sostituzione rapida	•	•
Carrozzeria		
Parafanghi anteriori/posteriori	•	•
Cofano motore con serratura	•	•
Dispositivo di traino	•	•
Occhielli di sollevamento	•	•
Assistenza e manutenzione		
Kit attrezzi	•	•
Omologazione ufficiale		
Macchina conforme a direttiva europea 2006/42/CE	•	•
Compatibilità elettromagnetica (EMC) in conformità alla direttiva europea 2014/30/CE	•	•
Emissioni rumorosità in ambiente in conformità a direttiva 2000/14/CE	•	•
Carico di ribaltamento e portata conformi a ISO 14397-1	•	•
ROPS conforme a ISO 3471	•	•
FOPS conforme a ISO 3449	•	•
DOTAZIONI OPZIONALI		
	L30G	L35G
Dotazioni motore		
Riscaldamento basamento motore	•	•
Preriscaldatore carburante	•	•
Prefiltro aria (Turbo II)	•	•
Spegnimento motore automatico	•	•
Ventola di raffreddamento con inversione del senso di rotazione	•	•
Raffreddamento per climi tropicali	•	•
Catena cinematica		
Valvola manuale avanzamento a marcia controllata	•	•
Arresto trasmissione	•	•
Protezione da sovraccarichi motore	•	•
Ruote/pneumatici		
400/70R18	•	•
405/70R18	•	•
335/80R20	•	•
360/80R20	•	•
365/80R20	•	•
375/75R20	•	•
400/70R20	•	•
405/70R20	•	•
500/45-22.5	•	•
420/65R24	•	•

DOTAZIONI OPZIONALI		
	L30G	L35G
Cabina		
Condizionatore aria	•	•
Predisposizione per radio	•	•
Radio/presa AUX/USB/Bluetooth	•	•
Sedile operatore riscaldato/con sospensione pneumatica	•	•
Retrovisori in cabina	•	•
Specchietti retrovisori riscaldati	•	•
Riscaldatore ausiliario cabina e motore	•	•
Cintura di sicurezza arancione	•	•
Impianto elettrico		
Una luce di lavoro aggiuntiva (posteriore sinistra)	•	•
Faro rotante lampeggiante con attacco magnetico	•	•
Faro rotante lampeggiante pieghevole	•	•
Allarme acustico di retromarcia	•	•
Antifurto	•	•
Impianto idraulico		
Attacco idraulico per 3° circuito idraulico	•	•
4° circuito idraulico	•	•
Funzione a portata condivisa	•	•
Pompa aggiuntiva	•	•
Joystick con 3a funzione integrata	•	•
Olio minerale idraulico VG46 HV	•	•
Olio minerale idraulico VG32 HV	•	•
Olio minerale idraulico VG68 HV	•	•
Olio idraulico biologico sintetico VG46	•	•
Sistema sospensione braccio	•	•
Livellatore benna	•	•
Limitatore meccanico o idraulico della velocità di inclinazione	•	•
Tubo di ritorno circuito idraulico ausiliario (diretto al serbatoio o tramite filtro)	•	•

DOTAZIONI OPZIONALI		
	L30G	L35G
Equipaggiamento di protezione		
Protezione parabrezza, anteriore	•	•
Protezione vetro, posteriore	•	•
Protezione inferiore, anteriore/posteriore	•	•
Protezione cofano motore	•	•
Protezioni per:		
Fari anteriori	•	•
Luci di lavoro	•	•
Luci posteriori	•	•
Paraspruzzi anteriori	•	•
Altro		
Triangolo di avvertimento veicolo lento	•	•
Predisposizione per targa	•	•
Gancio di traino con connettore elettrico	•	•
Gruppo lubrificazione centralizzata	•	•
Predisposizione per spazzolone	•	•
Predisposizione per spargisale	•	•

SELEZIONE DI DOTAZIONI OPZIONALI VOLVO

Prefiltro aria, Turbo II



Gancio di traino



Spargisale



Joystick con 3a funzione



Valvola manuale avanzamento a marcia controllata



Sistema di sospensione del braccio



Non tutti i prodotti sono disponibili su tutti i mercati. In linea con la politica di continuo sviluppo dei nostri prodotti ci riserviamo il diritto di modificare specifiche e dettagli costruttivi senza alcun preavviso. Le illustrazioni non si riferiscono necessariamente alla versione standard della macchina.

VOLVO

Volvo Construction Equipment

volvo.com